

小型噴射器, シリーズ ECD-BV

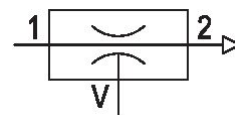
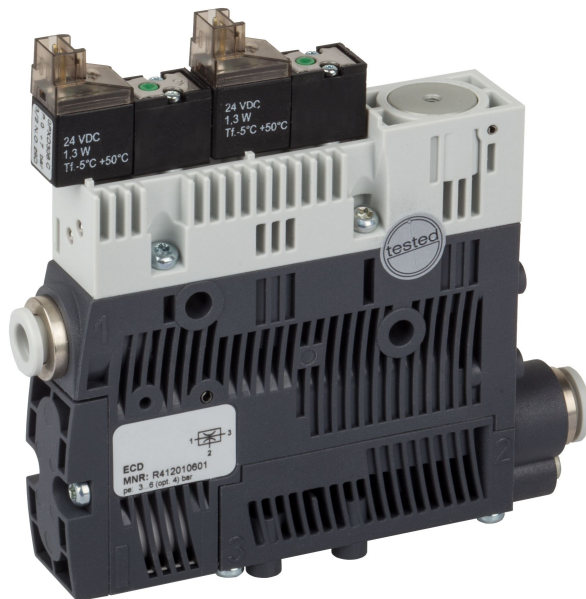
R412010603

シリーズ
ECD

2024-05-28

シリーズ ECD-BV

AVENTICS ECD シリーズは、真空発生器、パイロットバルブ、フィルター、サイレンサー、圧カスイッチを組み合わせた包括的なソリューションです。エアエコマイザー機能を選択することにより、設置を簡素化し、エネルギーフットプリントを最適化し、状態監視機能でステータス監視の度合いを高めます。



技術データ

ブランチ

作動

切換ロジック

消音器付

ノズル Ø

付属品

作動圧力 (最小)

作動圧力の最大値

作動圧力 p.opt

最少周囲温度

最高周囲温度

最小の媒体温度

最大の媒体温度

中間

圧縮空気のオイル含有量 最小

圧縮空気のオイル含有量 最大

最大粒子サイズ

最大吸込み能力

p.opt. の場合の空気消費

産業

電気

NO (クローザー)

消音器付

1.5 mm

逆止弁付き

2 bar

6 bar

4 bar

0 °C

50 °C

0 °C

50 °C

圧縮空気

0 mg/m³

1 mg/m³

5 µm

64.3 l/min

98.9 l/min

小型噴射器, シリーズ ECD-BV

R412010603

シリーズ
ECD

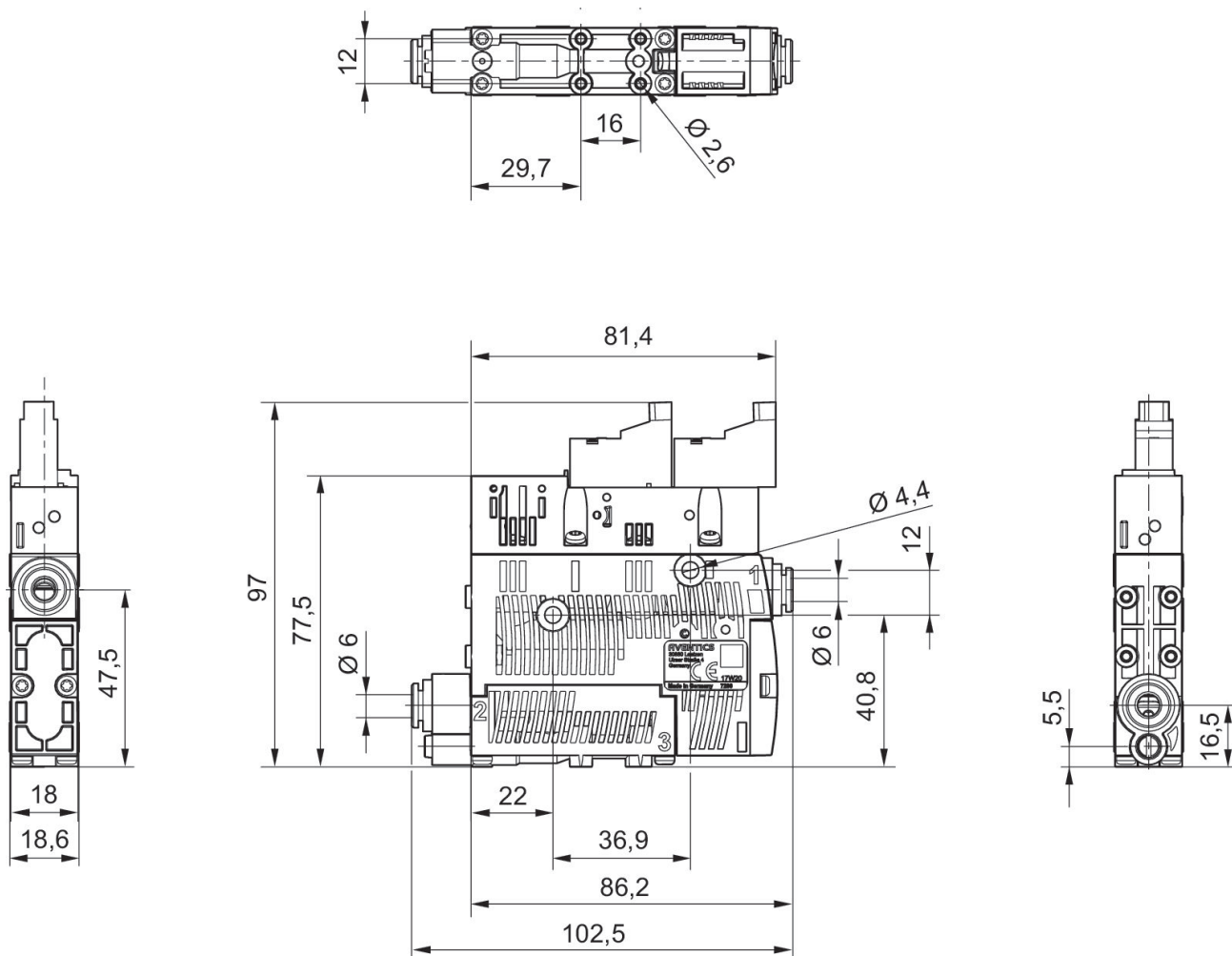
2024-05-28

p.optの場合の最大真空	81.5 %
吸収された騒音	68 dB
騒音を吸収する	79 dB
解除弁	解除弁
EN 60529:2000 準拠保護タイプ、ケーブルソケットなし	IP40
DIN VDE 0580 規格起動時間	100 %
作動電圧 DC	24 V
電圧許容差 DC	- 5 % / +10 %
電力消費 電磁弁	1.3 W
重量	0.195 kg
材質 ハウジング	ポリアミド
材質 ガスケット	アクリルニトリル・ブタディエンゴム
材質 ノズル	真鍮
材質 消音器	ポリエチレン
マテリアル番号	R412010603

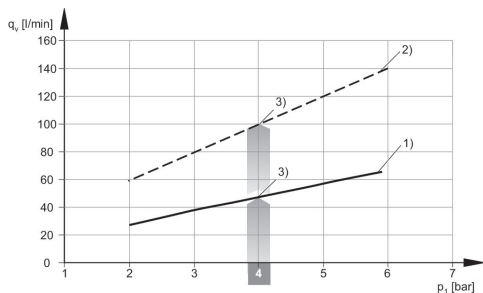
技術情報

指示: すべてのデータは [[1,013] bar] の環境圧力と [[20]°C] の環境温度に関連します。

寸法

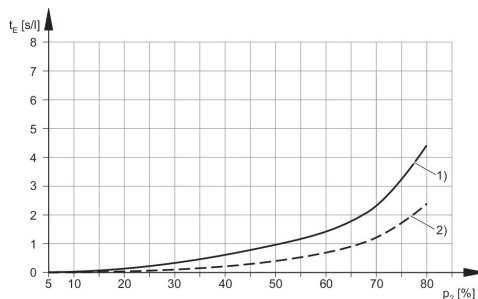


空気消費 q_v は作動圧力 p_1 によって異なります



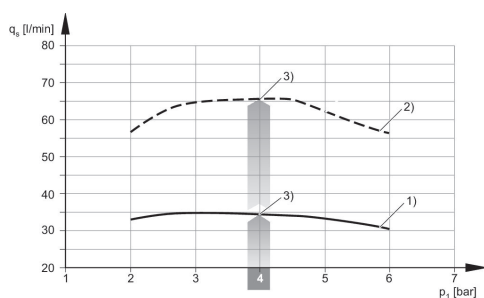
- 1) \varnothing ノズル [[1.0] mm]
- 2) \varnothing ノズル [[1.5] mm]
- 3) 最適作動圧力

排気時間 t_E は 1 l 流量用の真空 p_2 によって異なります (最適作動圧力 p_{1opt} の場合)



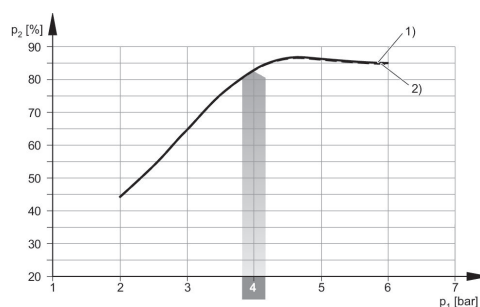
- 1) \varnothing ノズル [[1.0] mm]
- 2) \varnothing ノズル [[1.5] mm]

吸込み能力 q_s は作動圧力 p_1 によって異なります



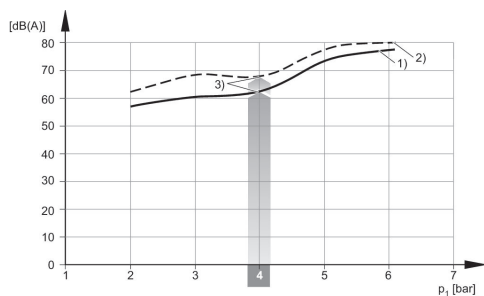
- 1) \varnothing ノズル [[1.0] mm]
- 2) \varnothing ノズル [[1.5] mm]
- 3) 最適作動圧力

真空 p_2 は作動圧力 p_1 によって異なります



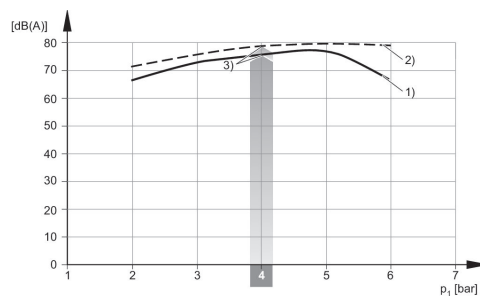
- 1) \varnothing ノズル [[1.0] mm]
- 2) \varnothing ノズル [[1.5] mm]

吸引済みのノイズレベル



- 1) \varnothing ノズル [[1.0] mm]
- 2) \varnothing ノズル [[1.5] mm]
- 3) 最適作動圧力

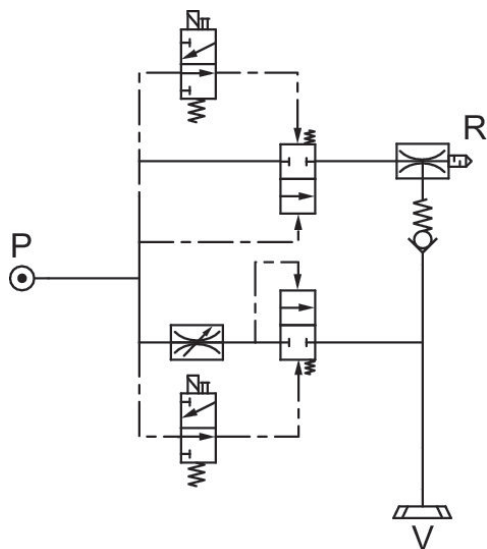
自由吸引のノイズレベル



- 1) \varnothing ノズル [[1.0] mm]
- 2) \varnothing ノズル [[1.5] mm]
- 3) 最適作動圧力

配線図

ECD-BV-...NC



配線図

ECD-BV-...NO

