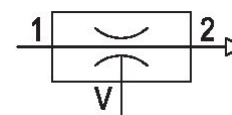
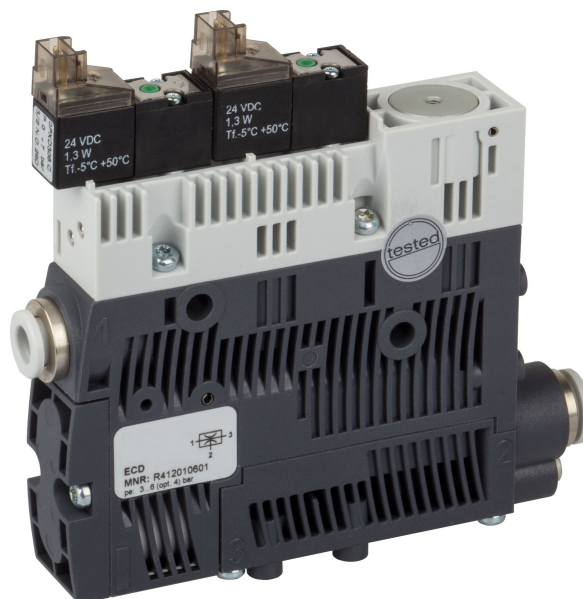


## Série ECD-BV

La série ECD d'AVENTICS est une solution complète qui combine des générateurs de vide, des vannes pilotes, des filtres, des silencieux et des pressostats. Simplifiez l'installation et optimisez votre empreinte énergétique en optant pour la fonction d'économie d'air, et augmentez votre niveau de surveillance avec la fonction de surveillance de l'état.



## Données techniques

Secteur	Industrie
Commande	électrique
Logique de commutation	NO (contact d'arrêt)
Avec silencieux	Avec silencieux
Ø Buses	1.5 mm
Accessoires	Avec clapet anti-retour
Pression de service min.	2 bar
Pression de service maxi	6 bar
Pression de service p. opt.	4 bar
Température ambiante min.	0 °C
Température ambiante max.	50 °C
Température min. du fluide	0 °C
Température max. du fluide	50 °C
Fluide	Air comprimé
Teneur en huile de l'air comprimé min.	0 mg/m <sup>3</sup>
Teneur en huile de l'air comprimé Maxi.	1 mg/m <sup>3</sup>
Taille de particule max.	5 µm
Capacité d'aspiration maxi.	64.3 l/min
Consommation d'air avec p. opt.	98.9 l/min

# Éjecteur compact, Série ECD-BV

R412010603

Série ECD

2024-05-28

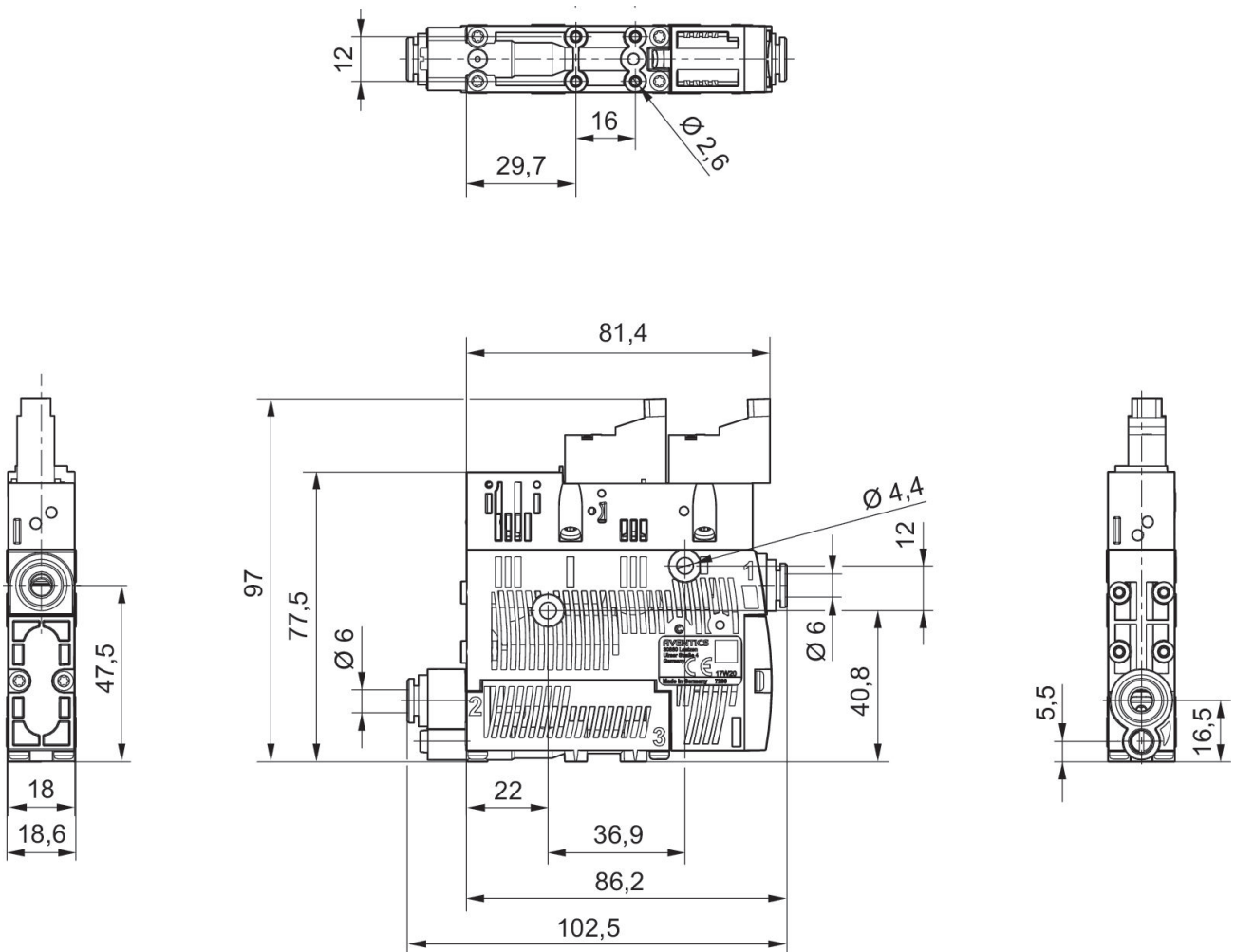
---

Vide maxi avec p.opt	81.5 %
Niveau de pression acoustique aspiré	68 dB
Niveau de pression acoustique aspirant	79 dB
Distributeur d'éjection	Distributeur d'éjection
Indice de protection selon EN 60529:2000, sans connecteur	IP40
Durée de mise en circuit conforme à la norme DIN VDE 0580	100 %
Tension de service CC	24 V
Tolérance de tension CC	- 5 % / +10 %
Puissance absorbée electrodistributeur	1.3 W
Poids	0.195 kg
Matériau boîtiers	Polyamide
Matériau joints	Caoutchouc nitrile (NBR)
Matériau buse	Laiton
Matériau amortisseur	Polyéthylène (PE)
Référence	R412010603

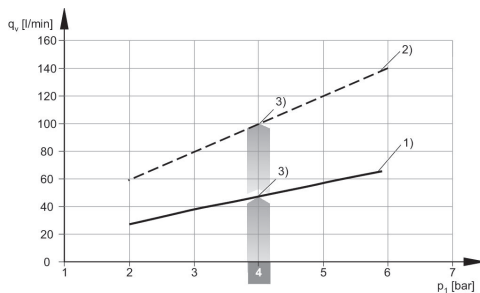
## Informations techniques

Remarque : Toutes les indications se rapportent à une pression ambiante de [[1,013] bar] et une température ambiante de [[20]°C].

## Dimensions

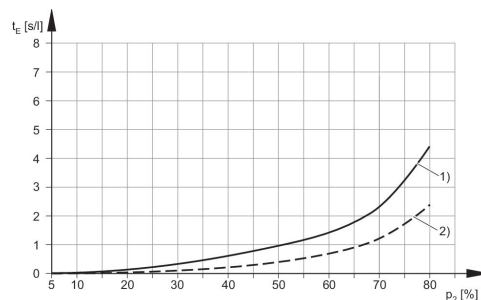


Consommation d'air  $q_v$  en fonction de la pression de service  $p_1$



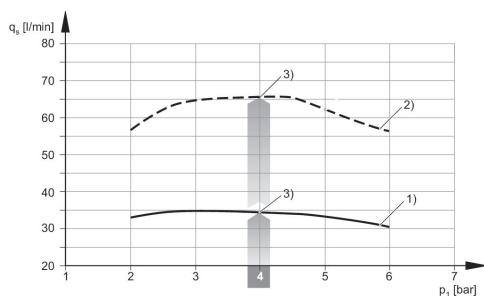
- 1)  $\varnothing$  buse [[1,0] mm]
- 2)  $\varnothing$  buse [[1,5] mm]
- 3) Pression de service optimale

Temps d'évacuation  $t_E$  en fonction du vide  $p_2$  pour un volume de 1 l (pour une pression de service optimale  $p_{1opt}$ )



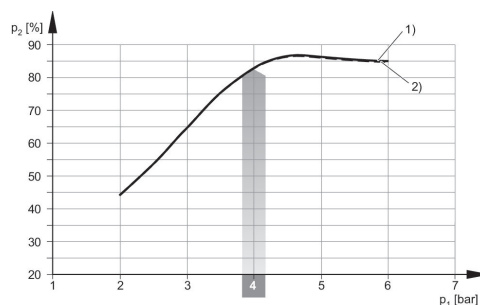
- 1)  $\varnothing$  buse [[1,0] mm]
- 2)  $\varnothing$  buse [[1,5] mm]

## Capacité d'aspiration $q_s$ en fonction de la pression de service $p_1$



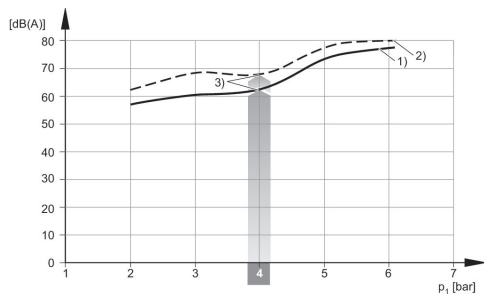
- 1) Ø buse [[1,0] mm]
- 2) Ø buse [[1,5] mm]
- 3) Pression de service optimale

## Vide $p_2$ en fonction de la pression de service $p_1$



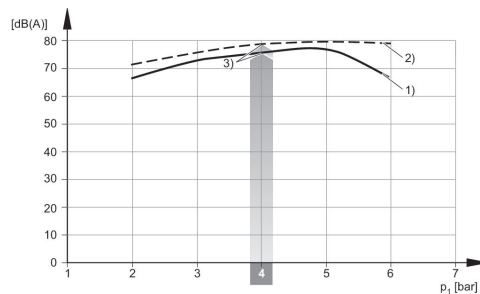
- 1) Ø buse [[1,0] mm]
- 2) Ø buse [[1,5] mm]

## Niveau sonore aspiré



- 1) Ø buse [[1,0] mm]
- 2) Ø buse [[1,5] mm]
- 3) Pression de service optimale

## Niveau sonore aspiration libre



- 1) Ø buse [[1,0] mm]
- 2) Ø buse [[1,5] mm]
- 3) Pression de service optimale

Schéma des connexions  
ECD-BV-...NC

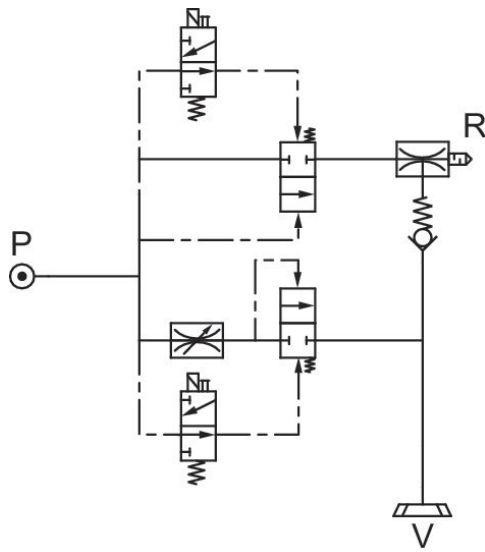


Schéma des connexions  
ECD-BV-...NO

