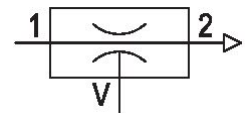
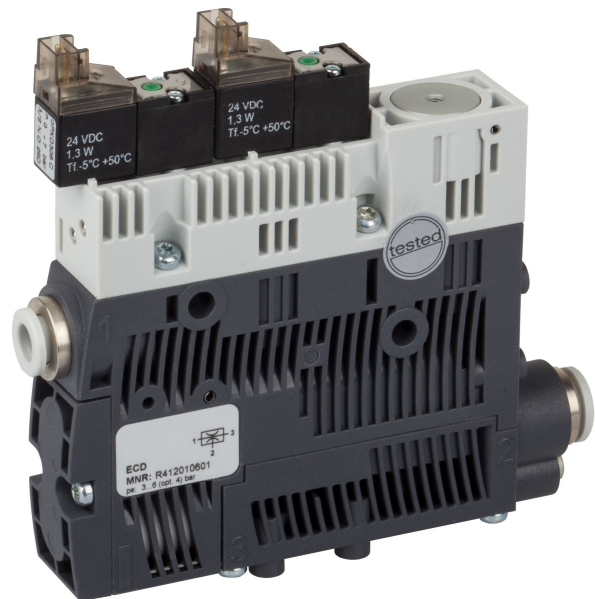


Serie ECD-BV

Die AVENTICS Serie ECD ist eine All-Inclusive-Lösung, die Vakuumgeneratoren, Pilotventile, Filter, Dämpfer und Druckschalter verbindet. Reduzieren Sie Ihren Installationsaufwand und optimieren Sie Ihre Energiebilanz durch Auswahl der Luftsparfunktion und verbessern Sie die Zustandsüberwachung dank der integrierten Funktionen.



Technische Daten

Branche	Industrie
Betätigung	elektrisch
Schaltlogik	NO (Schließer)
mit Schalldämpfer	mit Schalldämpfer
Düsen-Ø	1.5 mm
Zubehör	mit Rückschlagventil
Betriebsdruck min.	2 bar
Betriebsdruck max.	6 bar
Betriebsdruck p.opt.	4 bar
Umgebungstemperatur min.	0 °C
Umgebungstemperatur max.	50 °C
Mediumtemperatur min.	0 °C
Mediumtemperatur max.	50 °C
Medium	Druckluft
Ölgehalt der Druckluft min.	0 mg/m ³
Ölgehalt der Druckluft max.	1 mg/m ³
Max. Partikelgröße	5 µm
Max. Saugvermögen	64.3 l/min
Luftverbrauch bei p.opt.	98.9 l/min

Kompaktejektor, Serie ECD-BV

R412010603

Serie ECD

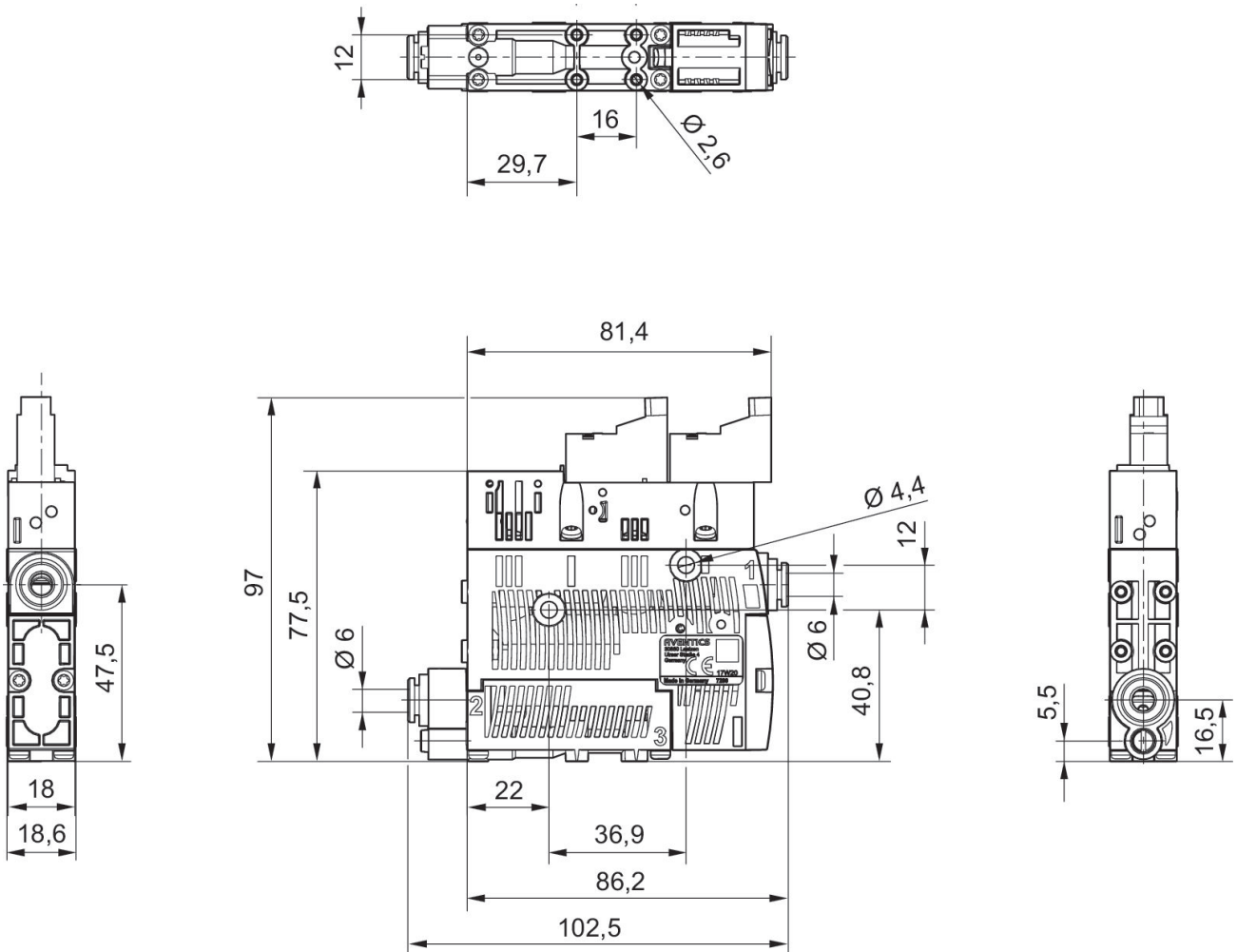
2024-05-28

Max. Vakuum bei p.opt	81.5 %
Schalldruckpegel angesaugt	68 dB
Schalldruckpegel ansaugend	79 dB
Abstoßimpuls	Abstoßimpuls
Schutzart mit Ventilsteckverbinder/Stecker	IP40
Einschaltdauer nach Norm DIN VDE 0580	100 %
Betriebsspannung DC	24 V
Spannungstoleranz DC	- 5 % / +10 %
Leistungsaufnahme elektrisch betätigtes Ventil	1.3 W
Gewicht	0.195 kg
Werkstoff Gehäuse	Polyamid
Werkstoff Dichtungen	Acrylnitril-Butadien-Kautschuk
Werkstoff Düse	Messing
Werkstoff Schalldämpfer	Polyethylen
Materialnummer	R412010603

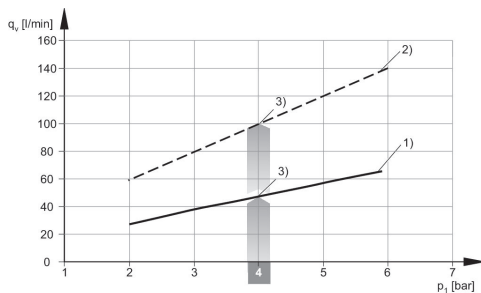
Technische Informationen

Hinweis: Alle Angaben beziehen sich auf einen Umgebungsdruck von [[1,013] bar] und eine Umgebungstemperatur von [[20]°C].

Abmessungen

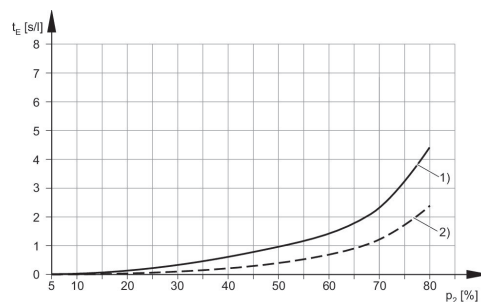


Luftverbrauch q_v in Abhängigkeit vom Betriebsdruck p_1



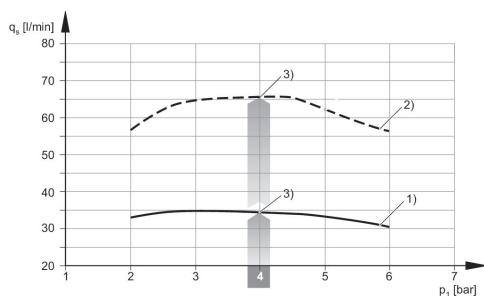
- 1) \varnothing Düse [[1,0] mm]
- 2) \varnothing Düse [[1,5] mm]
- 3) optimaler Betriebsdruck

Evakuierungszeit t_E in Abhängigkeit vom Vakuum p_2 für 1 l Volumen (bei optimalem Betriebsdruck p_{1opt})



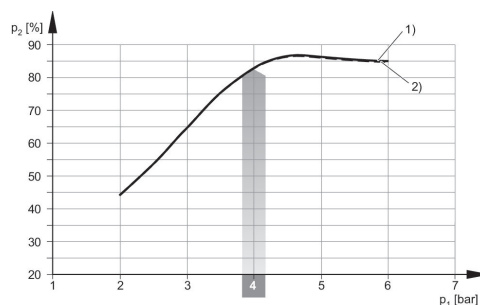
- 1) \varnothing Düse [[1,0] mm]
- 2) \varnothing Düse [[1,5] mm]

Saugvermögen q_s in Abhängigkeit vom Betriebsdruck p_1



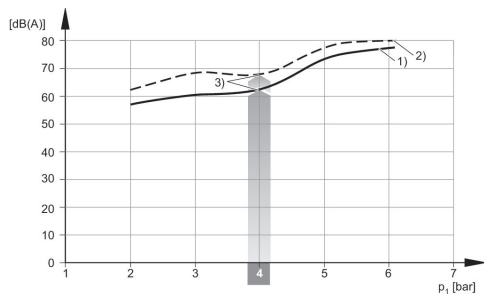
- 1) Ø Düse [[1,0] mm]
- 2) Ø Düse [[1,5] mm]
- 3) optimaler Betriebsdruck

Vakuum p_2 in Abhängigkeit vom Betriebsdruck p_1



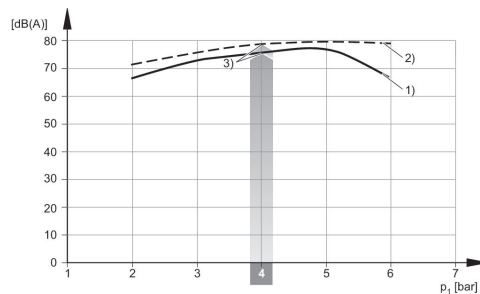
- 1) Ø Düse [[1,0] mm]
- 2) Ø Düse [[1,5] mm]

Schallpegel angesaugt



- 1) Ø Düse [[1,0] mm]
- 2) Ø Düse [[1,5] mm]
- 3) optimaler Betriebsdruck

Schallpegel freies Ansaugen



- 1) Ø Düse [[1,0] mm]
- 2) Ø Düse [[1,5] mm]
- 3) optimaler Betriebsdruck

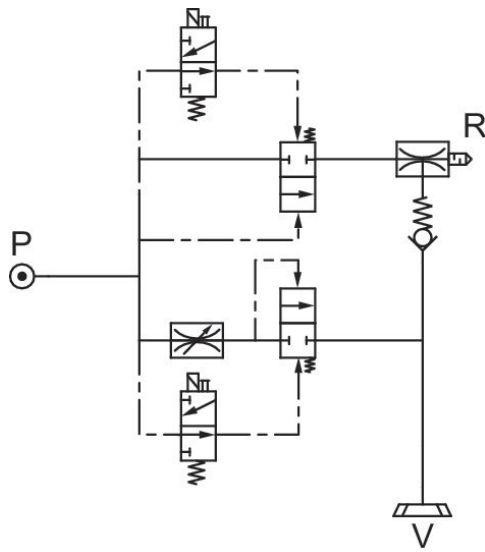
Kompaktejektor, Serie ECD-BV

R412010603

Serie ECD

2024-05-28

Schaltplan
ECD-BV-...NC



Schaltplan
ECD-BV-...NO

