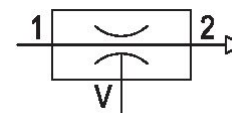
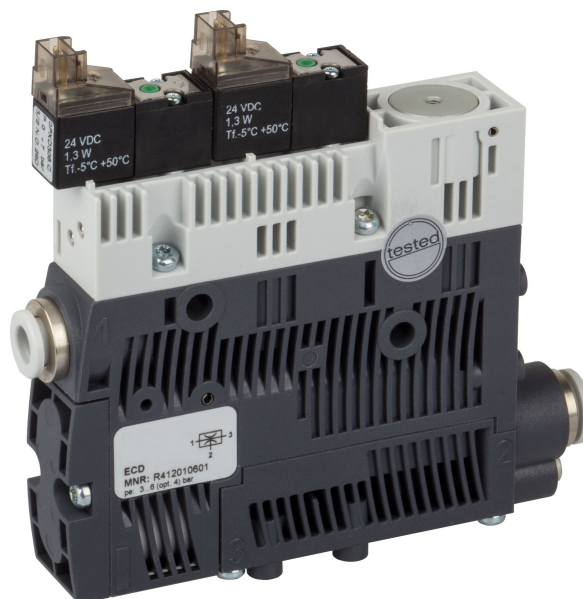


## Serie ECD-BV

La AVENTICS serie ECD es una solución integral que combina generadores de vacío, válvulas piloto, filtros, silenciosos e interruptores de presión. Simplifique la instalación y optimice su huella energética optando por la función del economizador de aire, y aumente su nivel de monitorización de condición con la función de monitorización de condición.



## Datos técnicos

Sector

Industria

Accionamiento

eléctrico

Lógica de conexión

NC (contacto de reposo)

con silenciador

con silenciador

Ø de las toberas

1 mm

Accesorios

con válvula antirretorno

Presión de funcionamiento mín.

2 bar

Presión de funcionamiento máx.

6 bar

Presión de funcionamiento p.ópt.

4 bar

Temperatura ambiente mín.

0 °C

Temperatura ambiente máx.

50 °C

Temperatura del medio mín.

0 °C

Temperatura del medio máx.

50 °C

Fluido

Aire comprimido

Contenido de aceite del aire comprimido min.

0 mg/m<sup>3</sup>

Contenido de aceite del aire comprimido máx.

1 mg/m<sup>3</sup>

Tamaño de partículas máx.

5 µm

Capacidad de aspiración máx.

35.4 l/min

Consumo de aire con p.ópt.

46.2 l/min

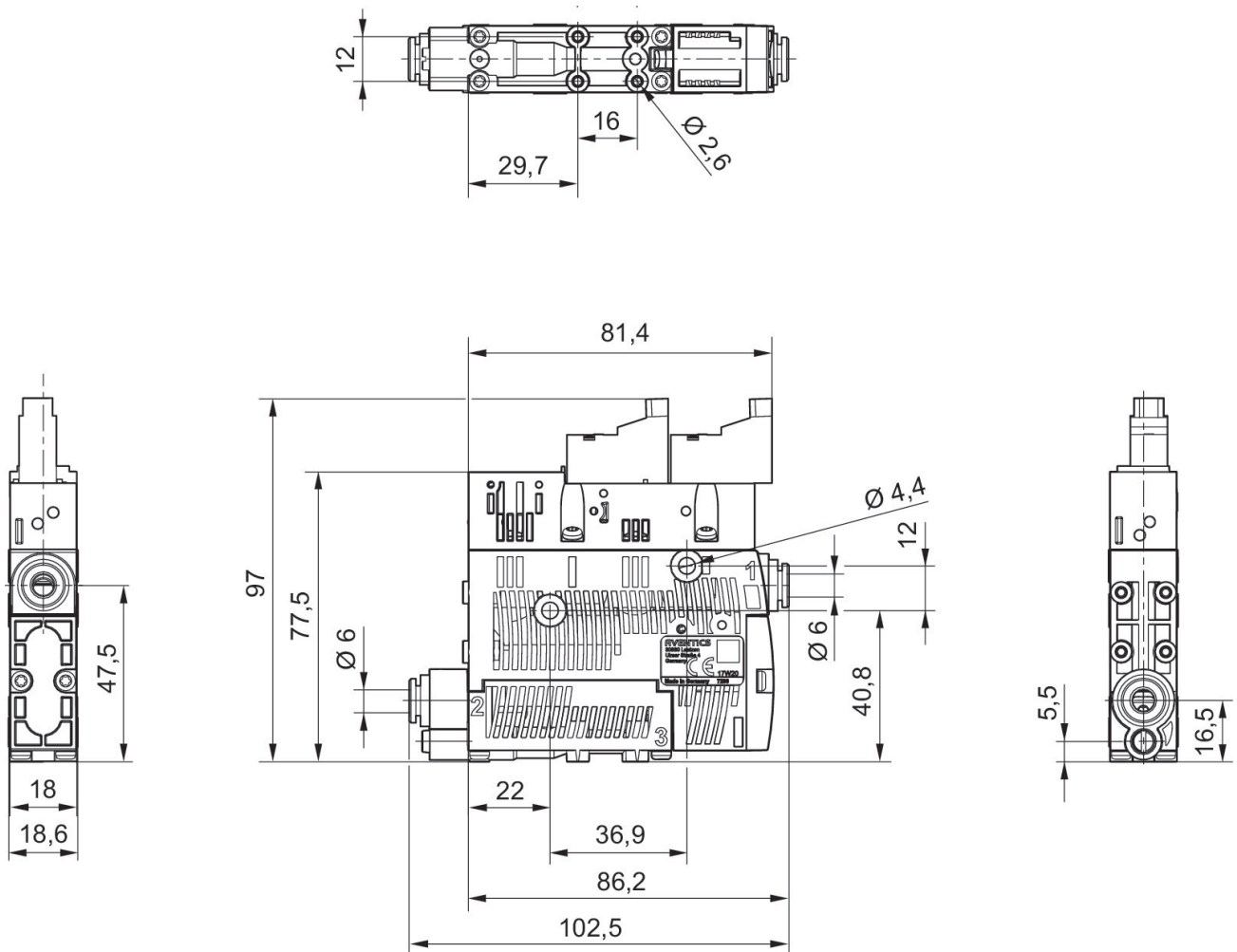
---

Vacío máx. con p.ópt	81.5 %
Nivel de intensidad acústica aspirado	63 dB
Nivel de intensidad acústica aspirando	76 dB
Válvula de desprendimiento	Válvula de desprendimiento
Tipo de protección según EN 60529:2000, sin conector eléctrico	IP40
Duración de conexión según la norma DIN VDE 0580	100 %
Tensión de servicio DC	24 V
Tolerancia de tensión DC	- 5 % / +10 %
Consumo de potencia válvula de accionamiento eléctrico	1.3 W
Peso	0.195 kg
Material carcasa	Poliamida
Material juntas	Caucho de acrilnitrilo butadieno
material tobera	Latón
Material silenciador	polietileno
N° de material	R412010602

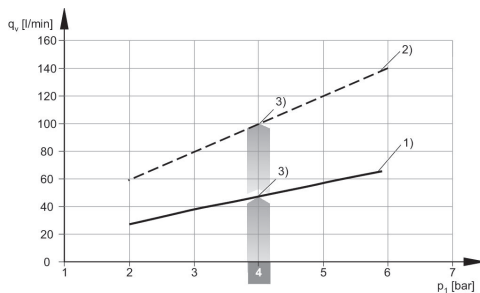
## Información técnica

Nota: todas las indicaciones se refieren a una presión ambiente de  $[[1,013]$  bar] y una temperatura ambiente de  $[[20]$  °C].

## Dimensiones

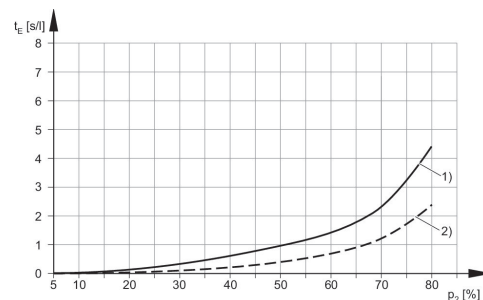


Consumo de aire  $q_v$  en función de presión de funcionamiento  $p_1$



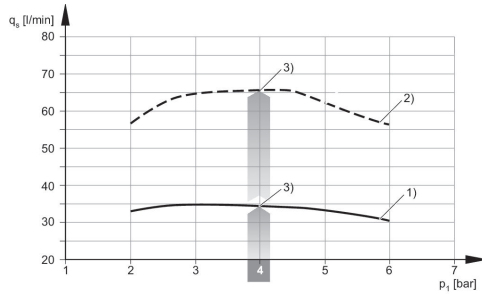
- 1)  $\varnothing$  tobera [[1,0] mm]
- 2)  $\varnothing$  tobera [[1,5] mm]
- 3) presión de funcionamiento óptima

tiempo de evacuación  $t_E$  en función del vacío  $p_2$  para 1 l de volumen (con una presión de funcionamiento óptima  $p_{1\text{ópt}}$ )



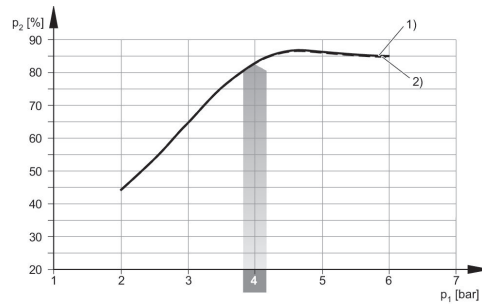
- 1)  $\varnothing$  tobera [[1,0] mm]
- 2)  $\varnothing$  tobera [[1,5] mm]

## Capacidad de aspiración $q_s$ en función de presión de funcionamiento $p_1$



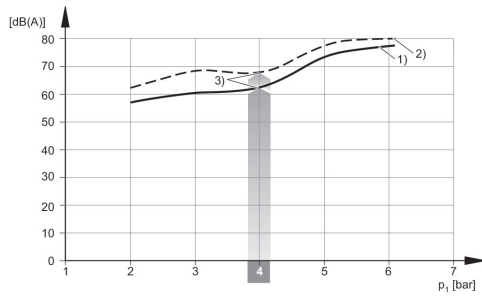
- 1) Ø tobera [[1,0] mm]
- 2) Ø tobera [[1,5] mm]
- 3) presión de funcionamiento óptima

## Vacío $p_2$ en función de presión de funcionamiento $p_1$



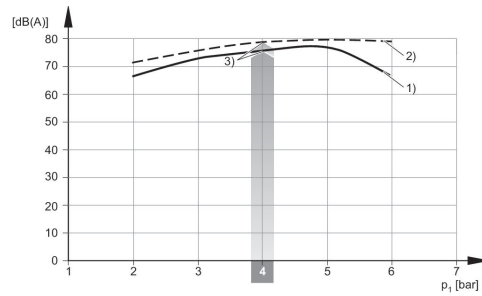
- 1) Ø tobera [[1,0] mm]
- 2) Ø tobera [[1,5] mm]

## Nivel sonoro aspirado



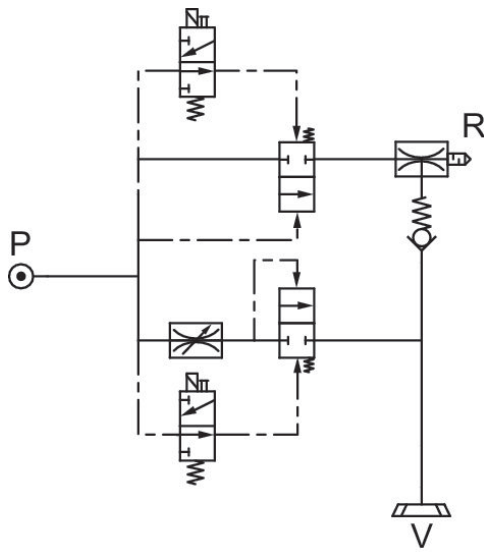
- 1) Ø tobera [[1,0] mm]
- 2) Ø tobera [[1,5] mm]
- 3) presión de funcionamiento óptima

## Nivel sonoro aspiración libre



- 1) Ø tobera [[1,0] mm]
- 2) Ø tobera [[1,5] mm]
- 3) presión de funcionamiento óptima

esquema de conexiones  
ECD-BV-...NC



esquema de conexiones  
ECD-BV-...NO

