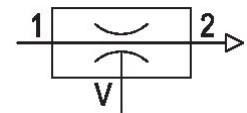
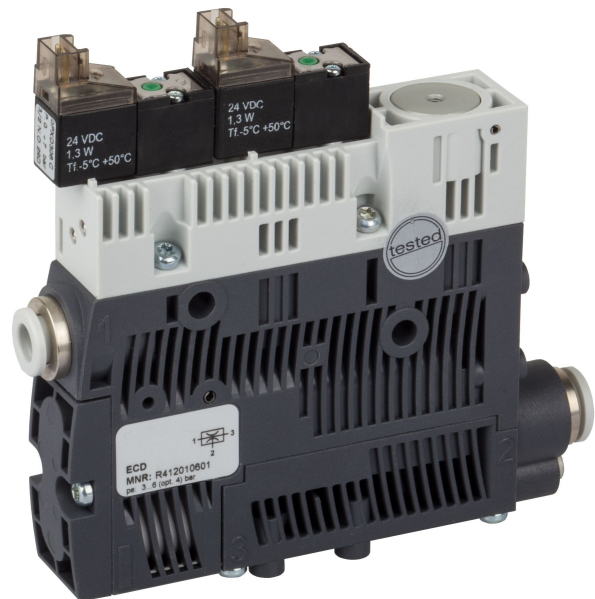


## Serie ECD-BV

Die AVENTICS Serie ECD ist eine All-Inclusive-Lösung, die Vakuumgeneratoren, Pilotventile, Filter, Dämpfer und Druckschalter verbindet. Reduzieren Sie Ihren Installationsaufwand und optimieren Sie Ihre Energiebilanz durch Auswahl der Luftsparfunktion und verbessern Sie die Zustandsüberwachung dank der integrierten Funktionen.



## Technische Daten

Branche	Industrie
Betätigung	elektrisch
Schaltlogik	NC (Öffner)
mit Schalldämpfer	mit Schalldämpfer
Düsen-Ø	1 mm
Zubehör	mit Rückschlagventil
Betriebsdruck min.	2 bar
Betriebsdruck max.	6 bar
Betriebsdruck p.opt.	4 bar
Umgebungstemperatur min.	0 °C
Umgebungstemperatur max.	50 °C
Mediumtemperatur min.	0 °C
Mediumtemperatur max.	50 °C
Medium	Druckluft
Ölgehalt der Druckluft min.	0 mg/m <sup>3</sup>
Ölgehalt der Druckluft max.	1 mg/m <sup>3</sup>
Max. Partikelgröße	5 µm
Max. Saugvermögen	35.4 l/min
Luftverbrauch bei p.opt.	46.2 l/min

# Kompaktejektor, Serie ECD-BV

R412010602

Serie ECD

2024-05-28

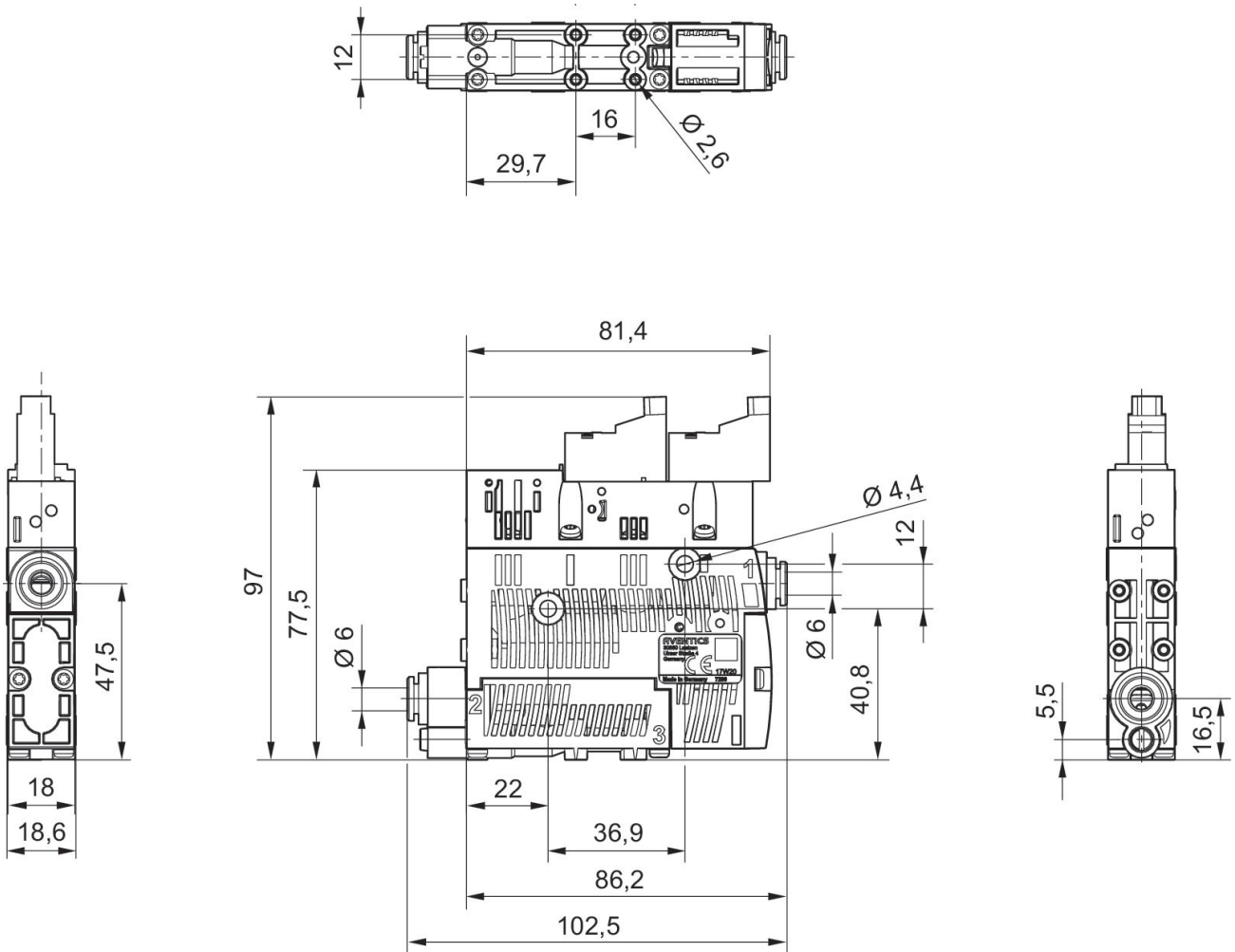
---

Max. Vakuum bei p.opt	81.5 %
Schalldruckpegel angesaugt	63 dB
Schalldruckpegel ansaugend	76 dB
Abstoßimpuls	Abstoßimpuls
Schutzart mit Ventilsteckverbinder/Stecker	IP40
Einschaltdauer nach Norm DIN VDE 0580	100 %
Betriebsspannung DC	24 V
Spannungstoleranz DC	- 5 % / +10 %
Leistungsaufnahme elektrisch betätigtes Ventil	1.3 W
Gewicht	0.195 kg
Werkstoff Gehäuse	Polyamid
Werkstoff Dichtungen	Acrylnitril-Butadien-Kautschuk
Werkstoff Düse	Messing
Werkstoff Schalldämpfer	Polyethylen
Materialnummer	R412010602

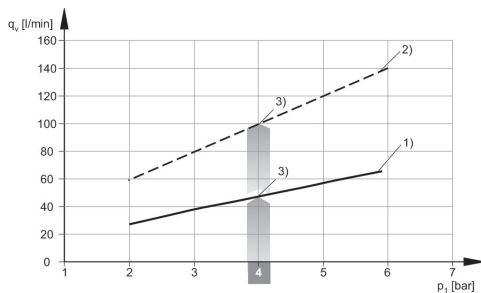
## Technische Informationen

Hinweis: Alle Angaben beziehen sich auf einen Umgebungsdruck von [[1,013] bar] und eine Umgebungstemperatur von [[20]°C].

## Abmessungen

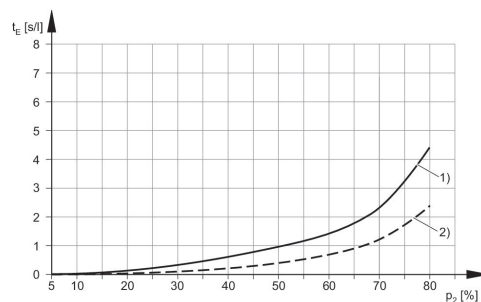


Luftverbrauch  $q_v$  in Abhängigkeit vom Betriebsdruck  $p_1$



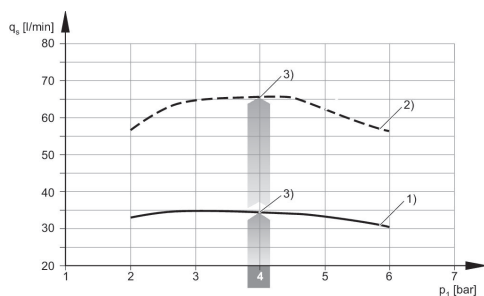
- 1)  $\varnothing$  Düse [[1,0] mm]
- 2)  $\varnothing$  Düse [[1,5] mm]
- 3) optimaler Betriebsdruck

Evakuierungszeit  $t_E$  in Abhängigkeit vom Vakuum  $p_2$  für 1 l Volumen (bei optimalem Betriebsdruck  $p_{1opt}$ )



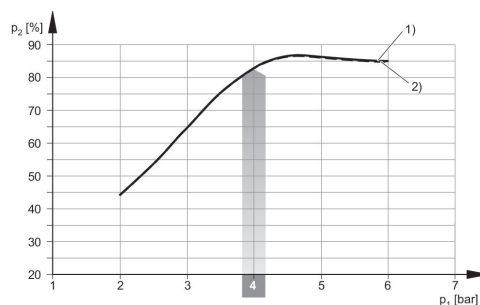
- 1)  $\varnothing$  Düse [[1,0] mm]
- 2)  $\varnothing$  Düse [[1,5] mm]

## Saugvermögen $q_s$ in Abhängigkeit vom Betriebsdruck $p_1$



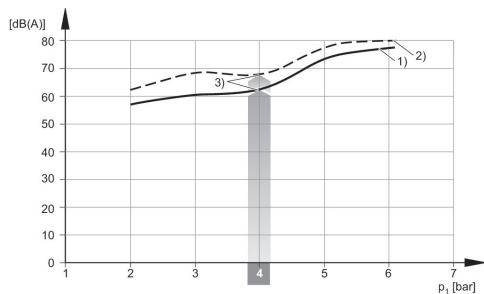
- 1) Ø Düse [[1,0] mm]
- 2) Ø Düse [[1,5] mm]
- 3) optimaler Betriebsdruck

## Vakuum $p_2$ in Abhängigkeit vom Betriebsdruck $p_1$



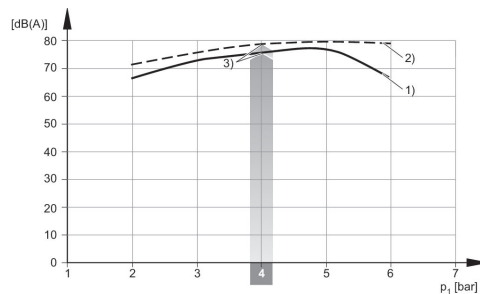
- 1) Ø Düse [[1,0] mm]
- 2) Ø Düse [[1,5] mm]

## Schallpegel angesaugt



- 1) Ø Düse [[1,0] mm]
- 2) Ø Düse [[1,5] mm]
- 3) optimaler Betriebsdruck

## Schallpegel freies Ansaugen



- 1) Ø Düse [[1,0] mm]
- 2) Ø Düse [[1,5] mm]
- 3) optimaler Betriebsdruck

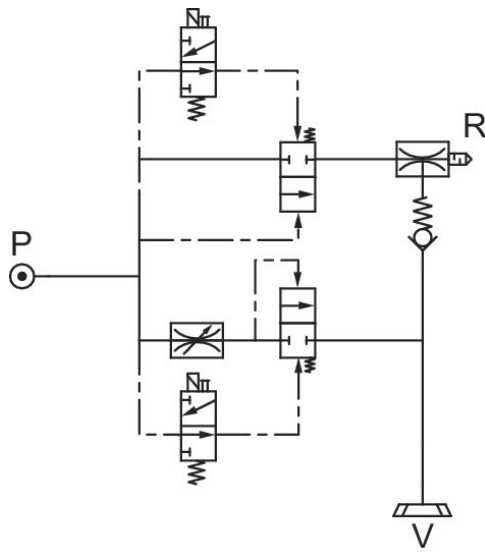
# Kompaktejektor, Serie ECD-BV

R412010602

Serie ECD

2024-05-28

Schaltplan  
ECD-BV-...NC



Schaltplan  
ECD-BV-...NO

