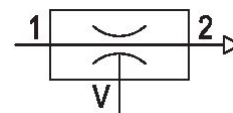
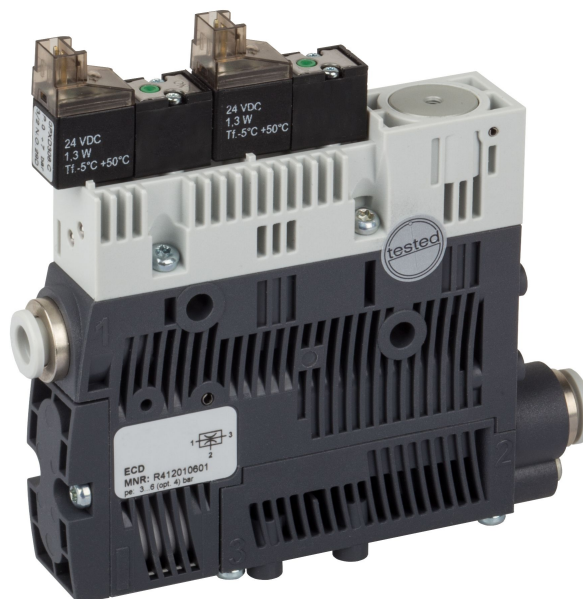


Série ECD-BV

A série ECD da AVENTICS é uma solução completa que combina geradores de vácuo, válvulas piloto, filtros, silenciadores e pressostatos. Simplifique a instalação e otimize sua pegada de energia optando pela função de economia de ar, e aumente o monitoramento de status com a função de monitoramento de condições.



Dados técnicos

Setor

acionamento

Lógica de comutação

com silenciador

Ø do bocal

Acessórios

Pressão de operação mín.

Pressão de operação máx.

Pressão de operação p.opc.

Temperatura ambiente mín.

Temperatura ambiente máx.

Temperatura mín. do#fluido.

Temperatura máx. do#fluido.

Fluido

Teor de óleo do ar comprimido min.

Teor de óleo do ar comprimido máx.

Tamanho máx. da partícula

Capacidade máx. de sucção

Consumo de ar com p.opt.

Indústria

elétrico

NO (contato de trabalho)

com silenciador

1 mm

com válvula de retenção

2 bar

6 bar

4 bar

0 °C

50 °C

0 °C

50 °C

Ar comprimido

0 mg/m³

1 mg/m³

5 µm

35.4 l/min

46.2 l/min

ejetor compacto, Série ECD-BV

R412010601

Série ECD

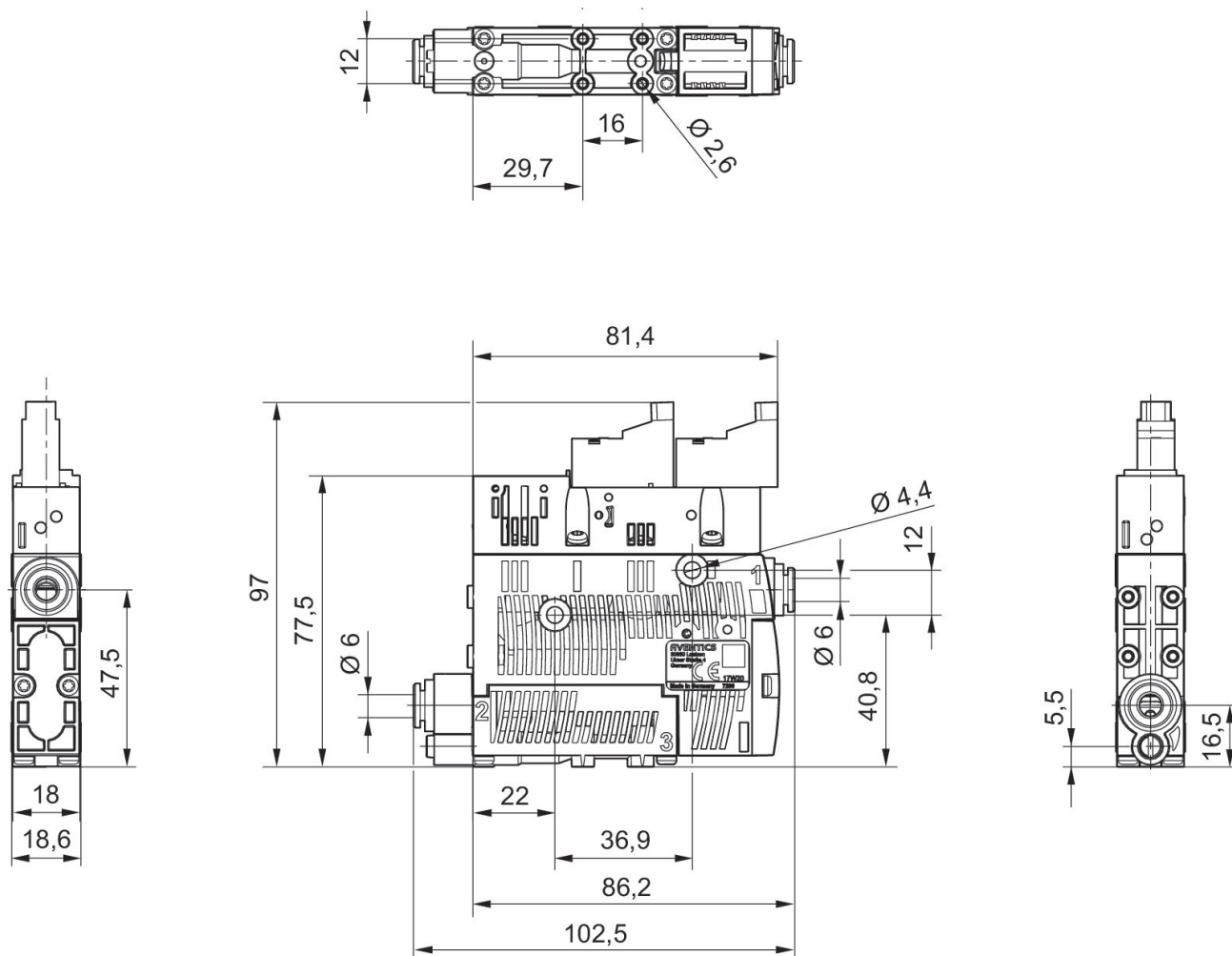
2024-05-28

Vácuo máx. com p. ot.	81.5 %
Nível de ruído aspirado	63 dB
Nível de ruído aspirando	76 dB
Válvula de ejeção	Válvula de ejeção
Tipo de proteção conforme EN 60529:2000, sem caixa de linha	IP40
Duração de ligação segundo DIN VDE 0580	100 %
Tensão de acionamento DC	24 V
Tolerância de tensão CC	- 5 % / +10 %
Consumo de corrente válvula magnética	1.3 W
Peso	0.195 kg
Material de caixa	Poliamida
Material de vedações	Borracha de acrilonitrila butadieno
bocal de material	Latão
Material do silenciador	polietileno
N° de material	R412010601

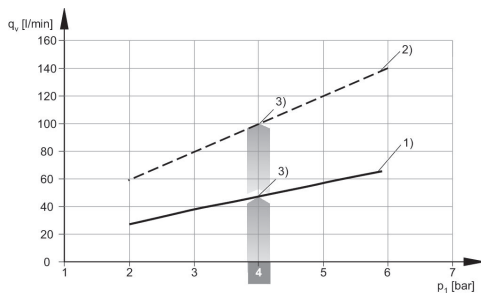
Informações técnicas

Nota: todos os dados referem-se a uma pressão ambiente de [[1,013] bar] e uma temperatura ambiente de [[20] °C].

Dimensões

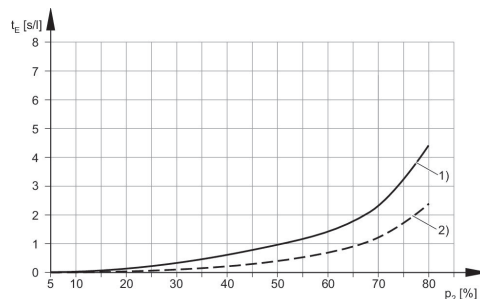


Consumo de ar qv dependendo da pressão de acionamento p1



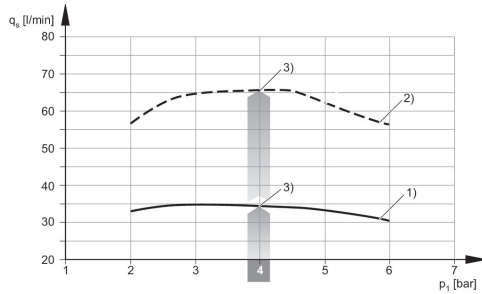
- 1) Ø bocal [[1,0] mm]
- 2) Ø bocal [[1,5] mm]
- 3) pressão de serviço ideal

tempo de evacuação tE dependendo do vácuo p2 para 1 l de volume (com pressão de serviço ideal p1opt)



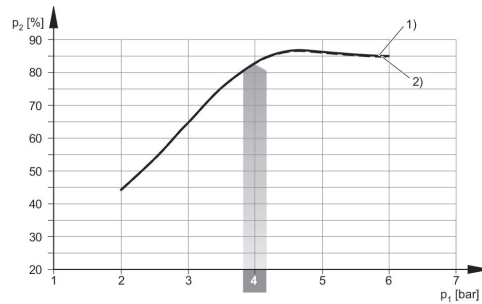
- 1) Ø bocal [[1,0] mm]
- 2) Ø bocal [[1,5] mm]

Capacidade de sucção q_s dependendo da pressão de acionamento p_1



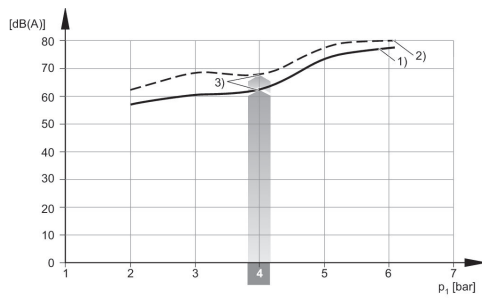
- 1) Ø bocal [[1,0] mm]
- 2) Ø bocal [[1,5] mm]
- 3) pressão de serviço ideal

Vácuo p_2 dependendo da pressão de acionamento p_1



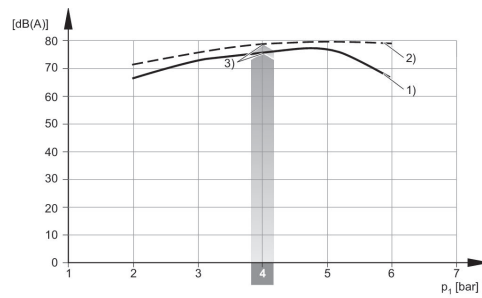
- 1) Ø bocal [[1,0] mm]
- 2) Ø bocal [[1,5] mm]

Nível sonoro aspirado



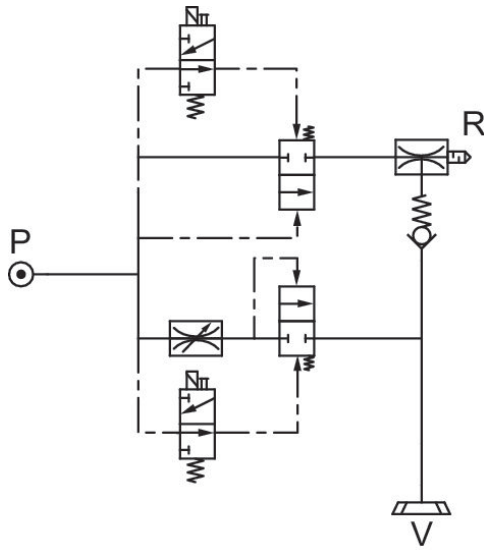
- 1) Ø bocal [[1,0] mm]
- 2) Ø bocal [[1,5] mm]
- 3) pressão de serviço ideal

Nível sonoro sucção livre



- 1) Ø bocal [[1,0] mm]
- 2) Ø bocal [[1,5] mm]
- 3) pressão de serviço ideal

plano de circuito elétrico
ECD-BV-...NC



plano de circuito elétrico
ECD-BV-...NO

