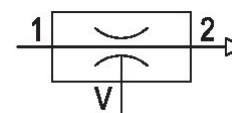
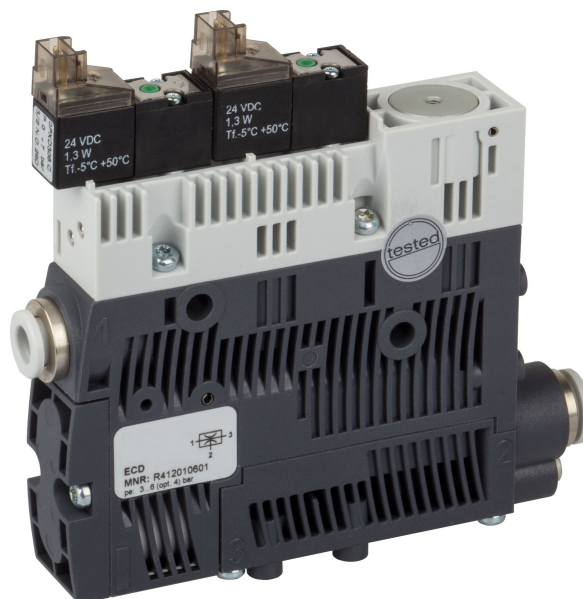


Série ECD-BV

La série ECD d'AVENTICS est une solution complète qui combine des générateurs de vide, des vannes pilotes, des filtres, des silencieux et des pressostats. Simplifiez l'installation et optimisez votre empreinte énergétique en optant pour la fonction d'économie d'air, et augmentez votre niveau de surveillance avec la fonction de surveillance de l'état.



Données techniques

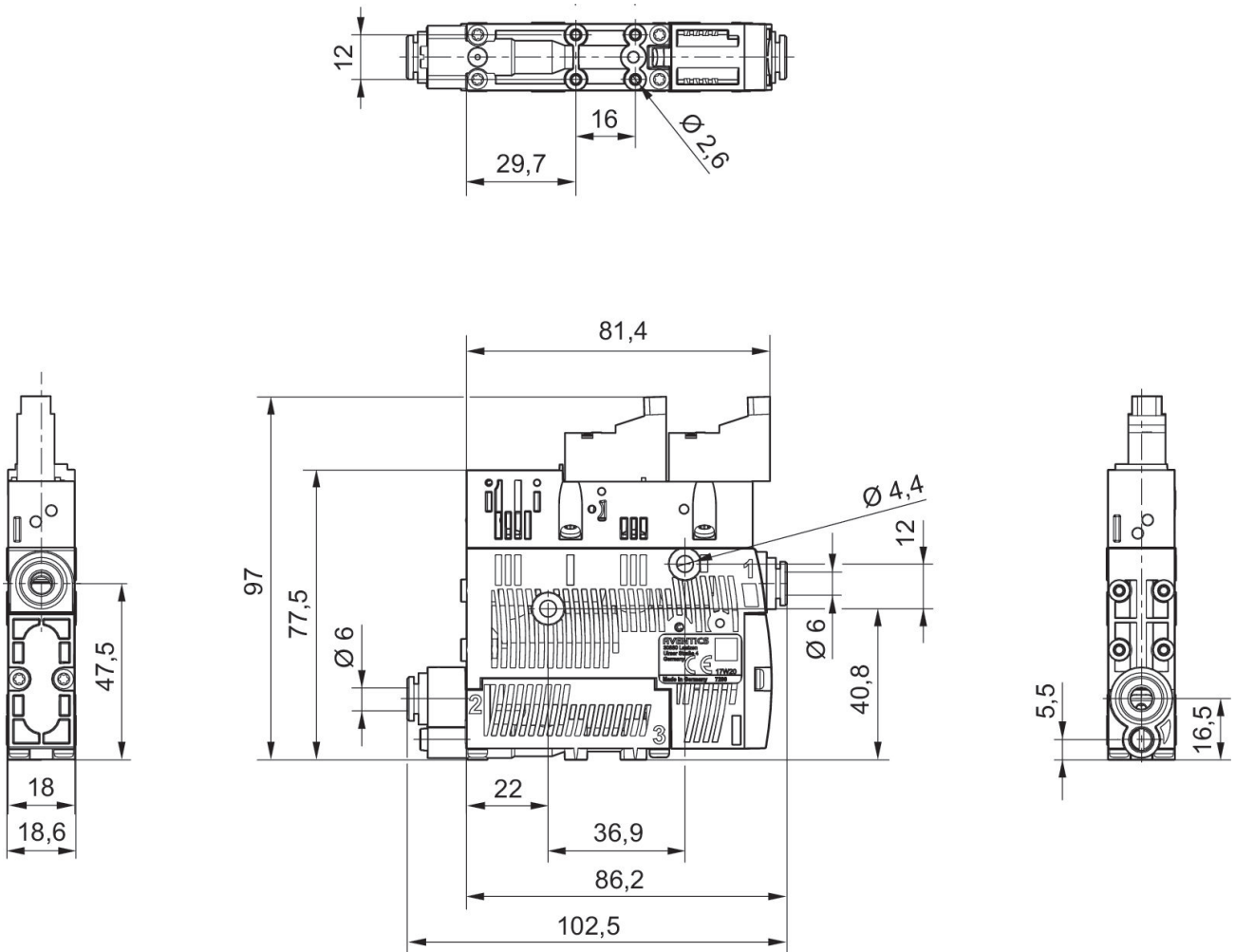
Secteur	Industrie
Commande	électrique
Logique de commutation	NO (contact d'arrêt)
Avec silencieux	Avec silencieux
Ø Buses	1 mm
Accessoires	Avec clapet anti-retour
Pression de service min.	2 bar
Pression de service maxi	6 bar
Pression de service p. opt.	4 bar
Température ambiante min.	0 °C
Température ambiante max.	50 °C
Température min. du fluide	0 °C
Température max. du fluide	50 °C
Fluide	Air comprimé
Teneur en huile de l'air comprimé min.	0 mg/m ³
Teneur en huile de l'air comprimé Maxi.	1 mg/m ³
Taille de particule max.	5 µm
Capacité d'aspiration maxi.	35.4 l/min
Consommation d'air avec p. opt.	46.2 l/min

Vide maxi avec p.opt	81.5 %
Niveau de pression acoustique aspiré	63 dB
Niveau de pression acoustique aspirant	76 dB
Distributeur d'éjection	Distributeur d'éjection
Indice de protection selon EN 60529:2000, sans connecteur	IP40
Durée de mise en circuit conforme à la norme DIN VDE 0580	100 %
Tension de service CC	24 V
Tolérance de tension CC	- 5 % / +10 %
Puissance absorbée electrodistributeur	1.3 W
Poids	0.195 kg
Matériau boîtiers	Polyamide
Matériau joints	Caoutchouc nitrile (NBR)
Matériau buse	Laiton
Matériau amortisseur	Polyéthylène (PE)
Référence	R412010601

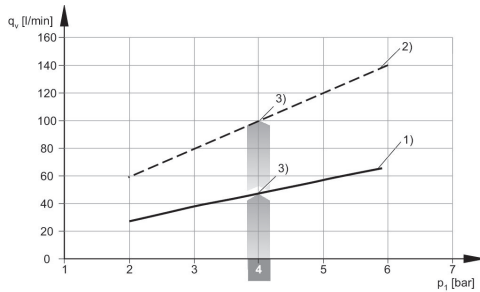
Informations techniques

Remarque : Toutes les indications se rapportent à une pression ambiante de $[[1,013]]$ bar] et une température ambiante de $[[20]]^{\circ}\text{C}$.

Dimensions

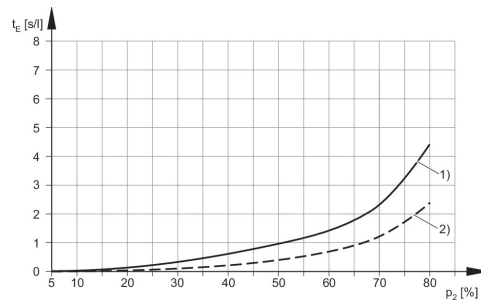


Consommation d'air q_v en fonction de la pression de service p_1



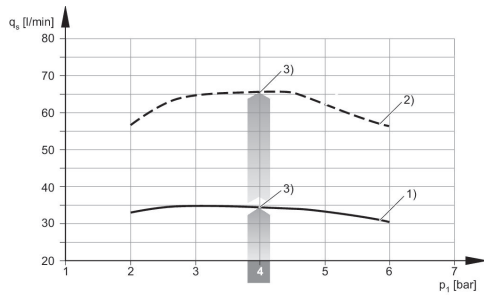
- 1) \varnothing buse [[1,0] mm]
- 2) \varnothing buse [[1,5] mm]
- 3) Pression de service optimale

Temps d'évacuation t_E en fonction du vide p_2 pour un volume de 1 l (pour une pression de service optimale p_{1opt})



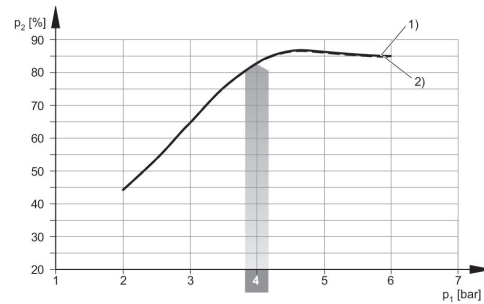
- 1) \varnothing buse [[1,0] mm]
- 2) \varnothing buse [[1,5] mm]

Capacité d'aspiration q_s en fonction de la pression de service p_1



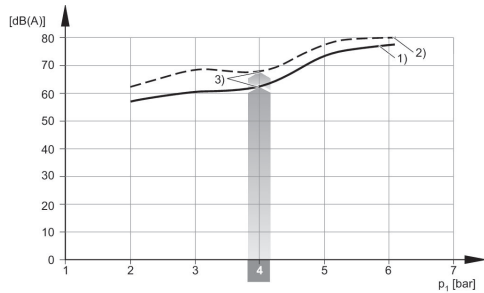
- 1) Ø buse [[1,0] mm]
- 2) Ø buse [[1,5] mm]
- 3) Pression de service optimale

Vide p_2 en fonction de la pression de service p_1



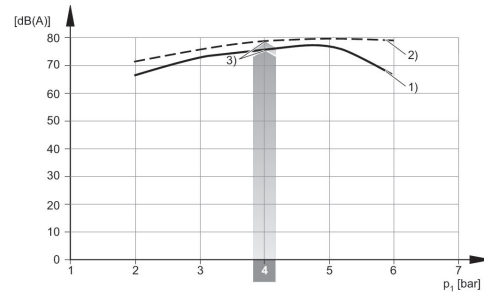
- 1) Ø buse [[1,0] mm]
- 2) Ø buse [[1,5] mm]

Niveau sonore aspiré



- 1) Ø buse [[1,0] mm]
- 2) Ø buse [[1,5] mm]
- 3) Pression de service optimale

Niveau sonore aspiration libre



- 1) Ø buse [[1,0] mm]
- 2) Ø buse [[1,5] mm]
- 3) Pression de service optimale

Schéma des connexions
ECD-BV-...NC

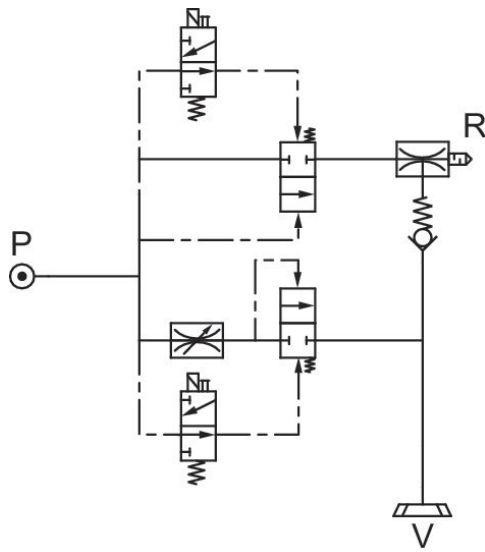


Schéma des connexions
ECD-BV-...NO

