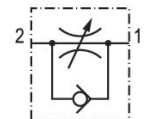


AVENTICS Serie CC04 Drossel-Rückschlagventile

Die AVENTICS Drossel-Rückschlagventile der Serie CC sind für Nenndurchflüsse von 70 bis 1 950 l/Min ausgelegt. Die verfügbaren Varianten haben ein Steck-Fitting oder ein Innengewinde.

- $Q_n = 70 \text{ l/min} \dots 1950 \text{ l/min}$



Technische Daten

Branche	Industrie
Anschluss 1	Ø 10
Anschluss 2	G 1/4
Drosselbohrung Ø	4.5 mm
Drosselrichtung	2 > 1
Nenndurchfluss Q_n 2 zu 1	520 l/min
Typ Druckluftanschluss 1	Steckanschluss
Typ Druckluftanschluss 2	Außengewinde
Drossel	Abluftdrosselung
Medium	Druckluft
Betriebsdruck min.	0.5 bar
Betriebsdruck max.	10 bar
Umgebungstemperatur min.	-10 °C
Umgebungstemperatur max.	60 °C
Mediumstemperatur min.	-10 °C
Mediumstemperatur max.	60 °C

Werkstoff

Werkstoff Gehäuse	Polyamid
-------------------	----------

Werkstoff Dichtungen

Acrylnitril-Butadien-Kautschuk

Werkstoff Druckluftanschluss

Messing

Materialnummer

R412010573

Technische Informationen

Der min. Steuerdruck darf nicht unterschritten werden, da es sonst zu Fehlschaltungen und ggf. Ventilausfall kommen kann!

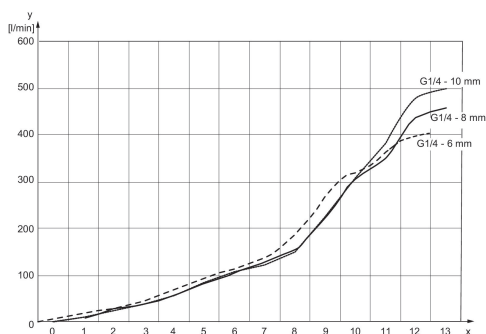
Der Drucktaupunkt muss mindestens 15 °C unter der Umgebungs- und Mediumtemperatur liegen und darf max. 3 °C betragen.

Der Ölgehalt der Druckluft muss über die gesamte Lebensdauer konstant bleiben.

Verwenden Sie ausschließlich von AVENTICS zugelassene Öle. Weitere Informationen finden Sie im Dokument „Technische Informationen“ (erhältlich im <https://www.emerson.com/de-de/support>).

Durchflussdiagramm

G 1/4



x = Umdrehungen der Drosselschraube y = Durchfluss Q_n

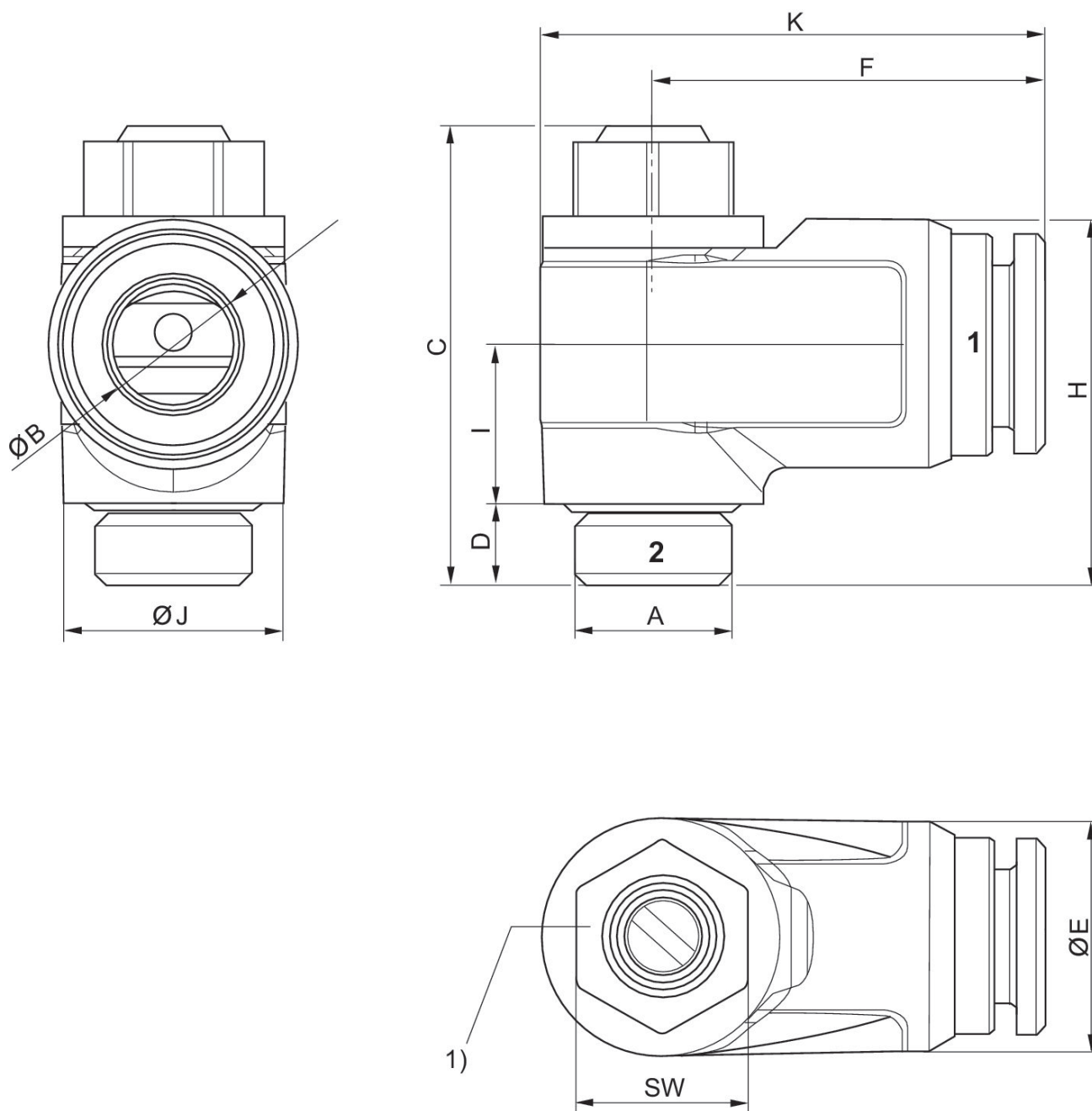
Drosselrückschlagventil, Serie CC04

R412010573

Serie CC04

2026-01-12

Abmessungen



1) Empfohlenes Anzugsmoment M_A : M 5: 1,1 Nm -0,2 G 1/8: 3,0 Nm -0,3 G 1/4: 6,0 Nm -0,6 G 3/8: 8,0 Nm -1,0 G 1/2: 10,0 Nm -1,0

Drosselrückschlagventil, Serie CC04

R412010573

Serie CC04

2026-01-12

Materialnummer	Anschluss 1	Anschluss 2	Ø B	C	D	Ø E	F	K	H	I
R412010564	Ø 4	M5	4	21.8	4	9	15.9	20.4	12	7.5
R412010565	Ø 4	G 1/8	6	21.8	4	11.1	17.2	21.8	13	7.5
R412010568	Ø 6	M5	4	28.5	5.5	11.5	21.9	28.8	21	9.8
R412010569	Ø 6	G 1/8	6	28.5	5.5	13.5	22.4	29.3	21.7	9.8
R412010570	Ø 6	G 1/4	8	28.5	5.5	15.5	24.2	31.1	22.7	9.8
R412010571	Ø 8	G 1/8	6	33.6	6.5	13	24.3	33.5	25.3	12.8
R412010572	Ø 8	G 1/4	8	33.6	6.5	15.5	26.6	35.5	25.3	11.5
R412010573	Ø 8	G 1/4	10	33.6	6.5	18.1	29.2	38.1	26.7	11.5
R412010574	Ø 10	G 3/8	8	40.8	7	15.6	28.2	40.6	23.6	15.8
R412010575	Ø 10	G 3/8	10	40.8	7	19	32	43.3	33.5	16.4
R412010576	Ø 10	G 3/8	12	40.8	7	22.1	34.2	45.4	35.6	17.8
R412010577	Ø 12	G 1/2	10	47.8	8.3	19.2	34	47.7	41.1	20.3
R412010578	Ø 12	G 1/2	12	47.8	8.3	22	36.1	49.8	43.9	21.5

Materialnummer	Ø J	SW
R412010564	8.7	7
R412010565	8.7	7
R412010568	13.6	10
R412010569	13.6	10
R412010570	13.6	10
R412010571	17.6	13
R412010572	17.6	13
R412010573	17.6	13
R412010574	22.2	16
R412010575	22.2	16
R412010576	22.2	16
R412010577	26.6	18
R412010578	26.6	18