

Válvula de regulação de pressão, Série AS1- RGS-...-DS

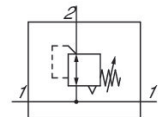
R412010559

Série AS1

2023-12-18

Série AS1

A série AS1 da AVENTICS é uma unidade de manutenção modular e versátil para aplicação universal. Essa série tem dimensões compactas e apresenta alta eficiência, além de ser leve e fácil de usar. A série AS da AVENTICS garante confiabilidade, segurança e eficiência com montagem e manutenção simplificadas.



Dados técnicos

Setor

Função

Componentes

Manômetros

Local de montagem

Tipo de regulador

Conexão

Fluxo nominal Qn

Variedade de regulação de pressão min.

Variedade de regulação de pressão max.

Pressão de operação mín.

Pressão de operação máx

Temperatura ambiente mín.

Temperatura ambiente máx.

Alimentação de ar
acionamento

Função de regulador

Tipo de regulador

Alimentação de pressão

Indústria

Regulador de pressão padrão

Válvula de regulação de pressão com
alimentação de pressão contínua
sem manômetro

À escolha

Válvulas de regulação de pressão à membrana

G 1/4

1000 l/min

0.1 bar

1 bar

0.1 bar

12 bar

-10 °C

50 °C

direita

manual

Com exaustão de ar secundária

bloqueável

bilateral

Válvula de regulação de pressão, Série AS1- RGS-...-DS

Série AS1

2023-12-18

R412010559

Tipo de peça obturadora	não travável
com alimentação de pressão contínua	com alimentação de pressão contínua
Máx. Ø de manômetro em estado bloqueado	40 mm
Fluido	Ar comprimido Gases neutros
Peso	0.206 kg

Material

Material de caixa	Poliamida
Material placa dianteira	Plástico acrilonitrila-butadieno-estírol
Material de vedações	Borracha de acrilonitrila butadieno
Nº de material	R412010559

Informações técnicas

O ponto de condensação de pressão deve ser pelo menos 15 °C abaixo da temperatura ambiente e do fluido e um máximo de 3 °C .

Exaustão de ar secundária ($\leq 0,3$ bar por pressão ajustada)

Com escape de retorno (>3 bar)

Fluxo nominal Q_n com pressão secundária $p_2 = 6$ bar e $\Delta p = 1$ bar

Pedir separadamente o manômetro

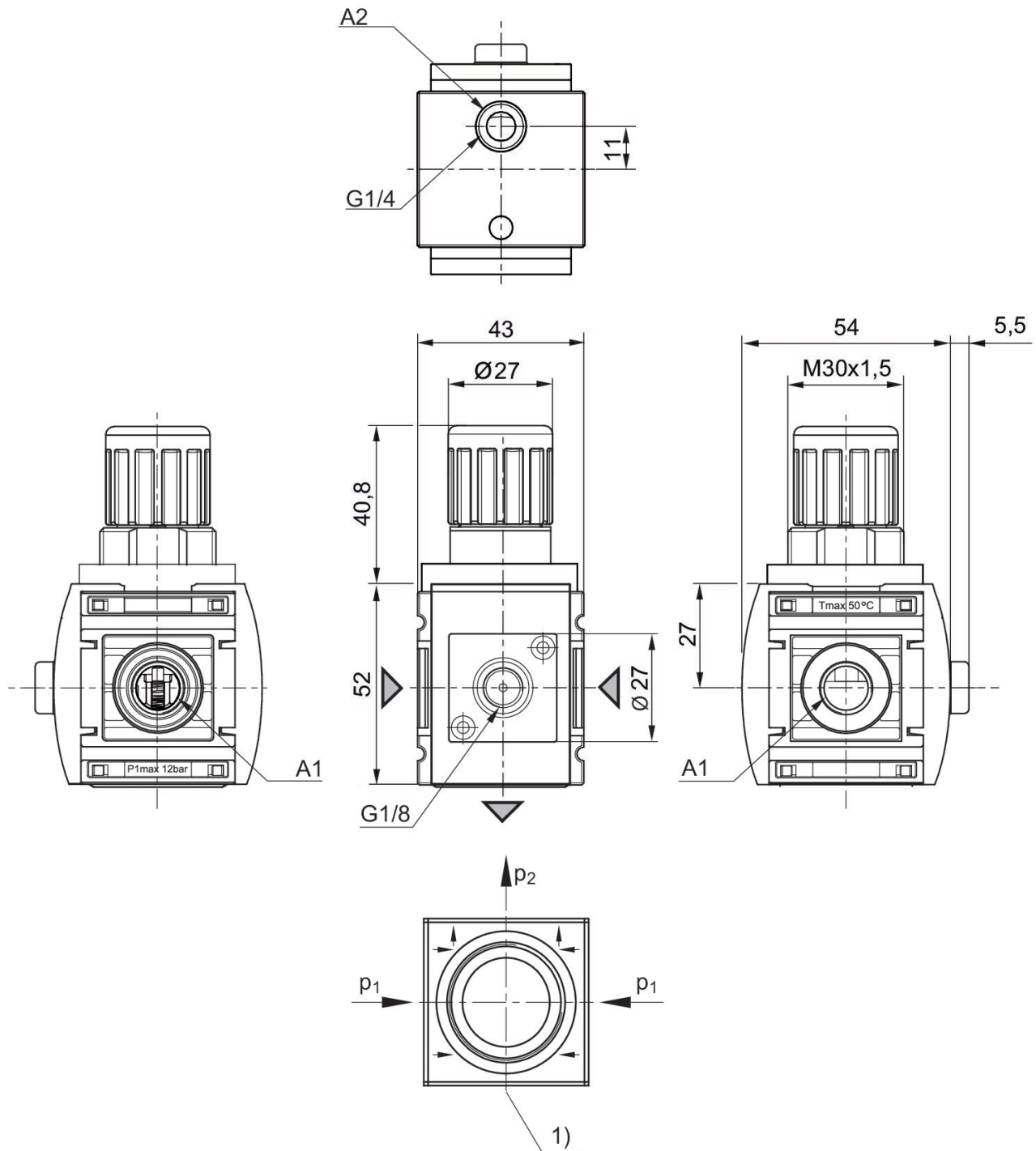
Válvula de regulação de pressão, Série AS1- RGS-...-DS

Série AS1

2023-12-18

R412010559

Dimensões em mm



A1 = entrada

A2 = saída

1) conexão de manômetro

Válvula de regulagem de pressão, Série AS1- RGS-...-DS

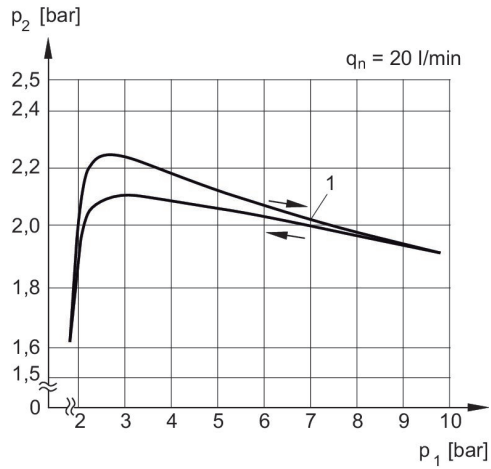
Série AS1

2023-12-18

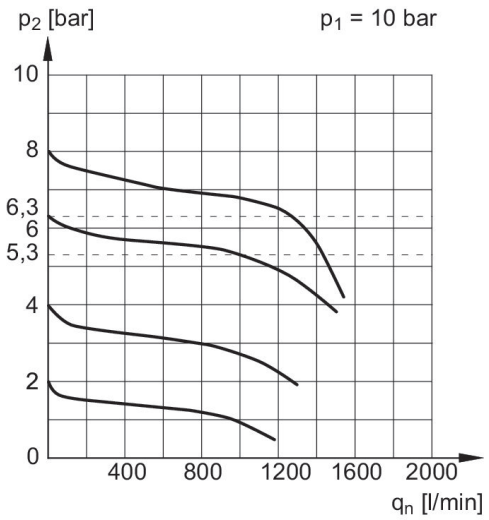
R412010559

linha de identificação da pressão

Característica de fluxo, $p_2 = 0,05 - 7$
bar

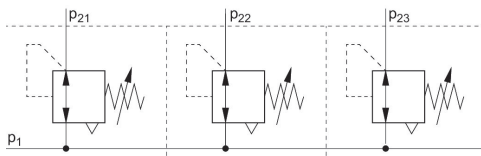


p_1 = Pressão de operação
 p_2 = Pressão secundária
 q_n = Fluxo nominal
1) = Ponto de início



p_1 = Pressão de operação
 p_2 = Pressão secundária
 q_n = Fluxo nominal

exemplo de uso



p_1 = Pressão de operação

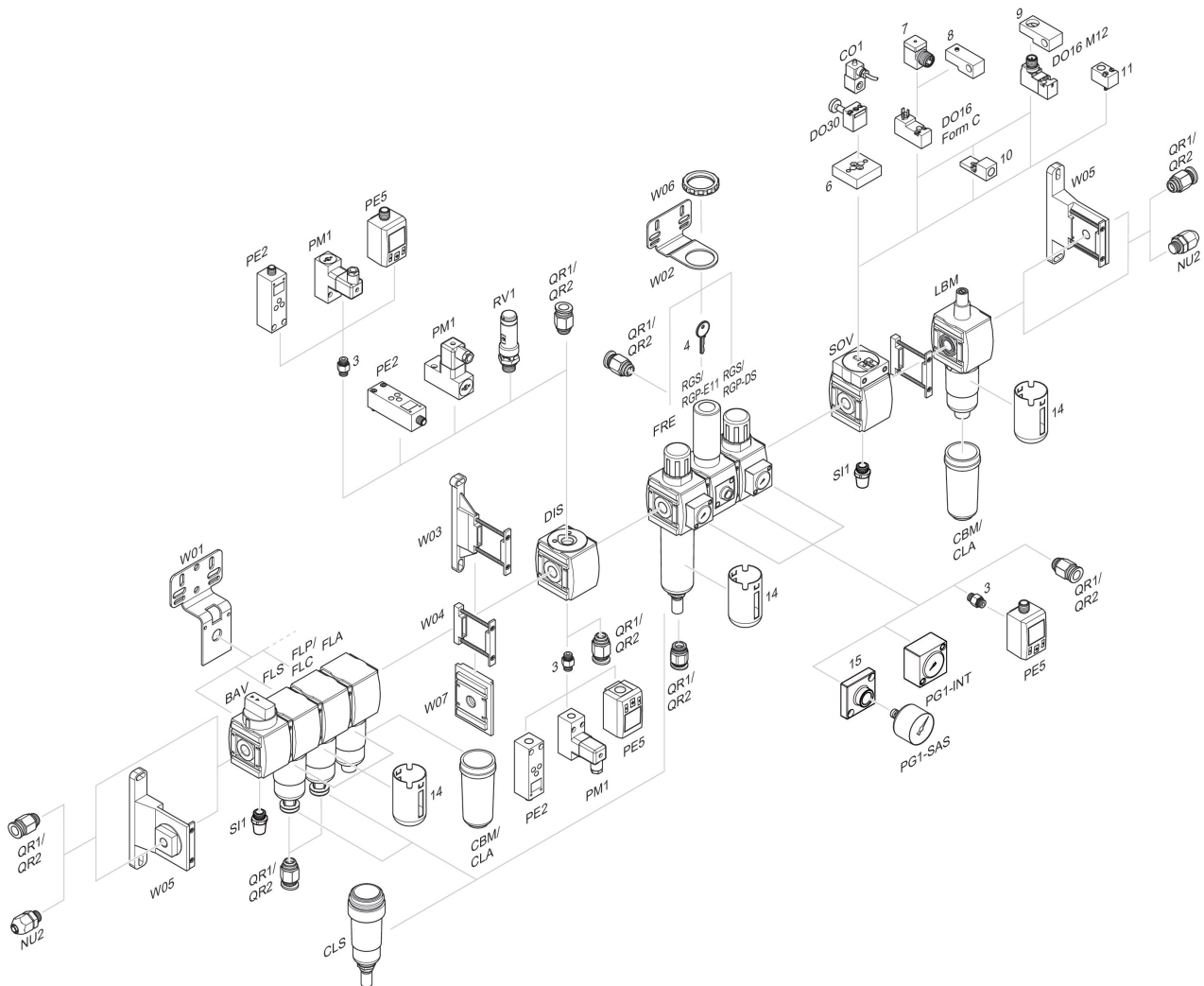
Válvula de regulagem de pressão, Série AS1- RGS-...-DS

Série AS1

2023-12-18

R412010559

Visão geral de acessórios



3 = Niple duplo 4 = Chave para fechamento E11 6 = Placa adaptadora DO30 7 = Adaptador, Série CON-VP 8 = Auxiliar de montagem DO16, formato C 9 = Auxiliar de montagem DO16, M12 10 = Adaptador de ar de comando externo 11 = Adaptador de acionamento pneumático 14 = Cesta de proteção 15 = Placa de adaptação para montagem de um manômetro com rosca de ligação G 1/8