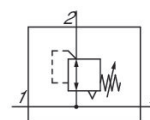


## Série AS1

Le modèle AVENTICS série AS1 est une unité de maintenance modulaire et polyvalente pour applications universelles. Cette série offre des dimensions compactes, est hautement efficace, légère et conviviale. La série AS d'AVENTICS garantit fiabilité, sécurité et efficacité tout en offrant des efforts de montage et de maintenance réduits.



## Données techniques

Secteur

Industrie

Fonction

Régulateur de pression standard

Composants

Régulateur de pression avec alimentation en pression continue

Manomètre

Sans manomètre

Position de montage

Indifférent

Type de régulateur

Régulateur de pression à membrane

Orifice

G 1/4

Débit nominal Qn

1000 l/min

Plage de réglage de la pression min.

0.1 bar

Plage de réglage de la pression max.

1 bar

Pression de service min.

0.1 bar

Pression de service maxi

12 bar

Température ambiante min.

-10 °C

Température ambiante max.

50 °C

Alimentation en air comprimé

droite

Commande

Manuelle

Fonction régulateur

avec échappement secondaire

Type de régulateur

montage en batterie possible

Alimentation en pression

bilatéral

Type de fermeture	non verrouillable
Avec alimentation en pression continue	Avec alimentation en pression continue
Ø max. du manomètre à l'état verrouillé	40 mm
Fluide	Air comprimé Gaz neutres
Poids	0.206 kg

## Matériau

Matériau boîtiers	Polyamide
Matériau plaque frontale	Plastique acrylonitrile-styrène-butadiène
Matériau joints	Caoutchouc nitrile (NBR)
Référence	R412010559

## Informations techniques

Le point de rosée sous pression doit se situer à au moins 15 °C sous la température ambiante et la température du fluide et peut atteindre max. 3 °C .

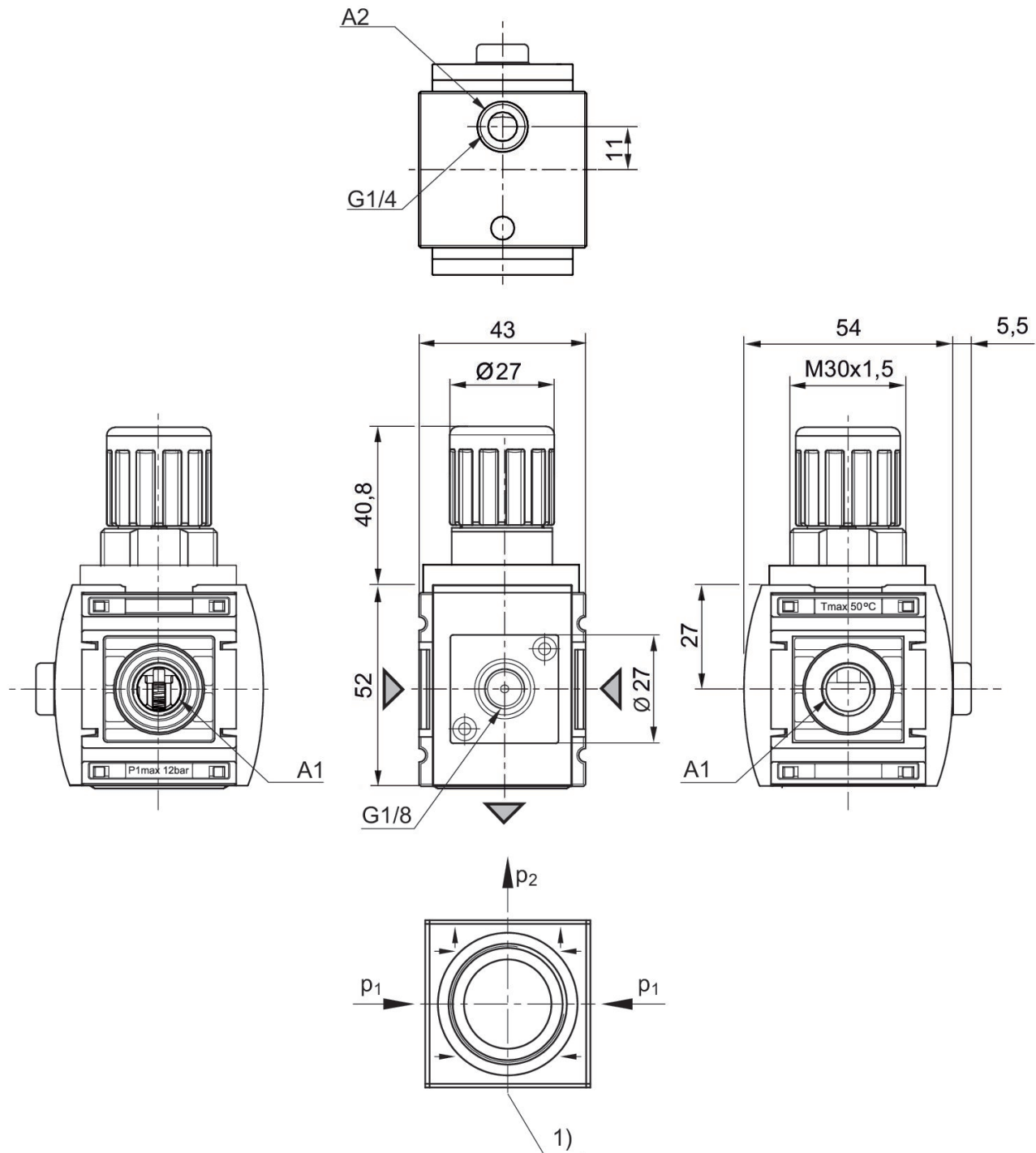
Echappement secondaire ( $\leq 0,3$  bar au-dessus de la pression réglée)

Avec échappement arrière ( $>3$  bar)

Débit nominal  $Q_n$  avec pression secondaire  $p_2 = 6$  bar et  $\Delta p = 1$  bar

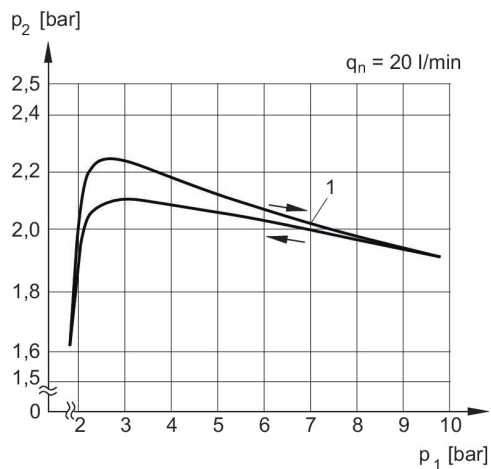
Manomètre à commander séparément

## Dimensions en mm



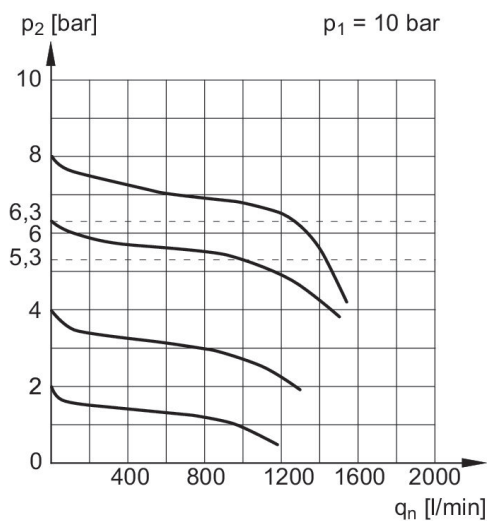
A1 = entrée  
 A2 = sortie  
 1) Raccordement du manomètre

## Caractéristiques de pression



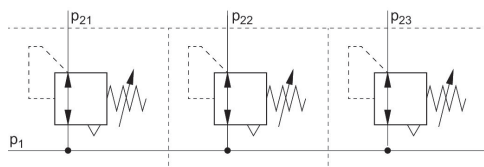
p1 = Pression de service  
 p2 = Pression secondaire  
 qn = Débit nominal  
 1) = Point de démarrage

## Caractéristiques de débit, p2 = 0,05 - 7 bar



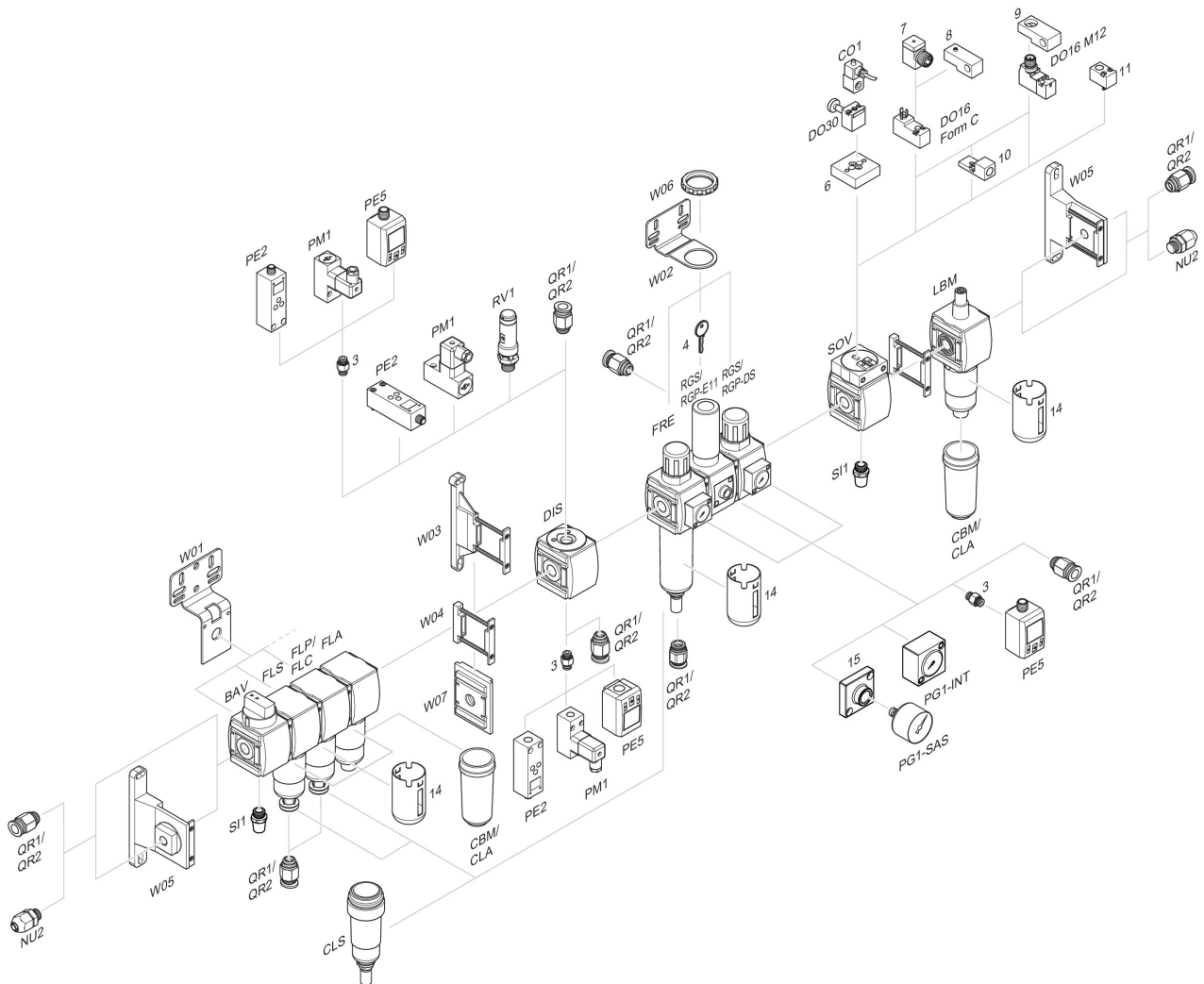
p1 = Pression de service  
 p2 = Pression secondaire  
 qn = Débit nominal

## Exemple d'application



p1 = Pression de service

## Vue d'ensemble des accessoires



3 = Double manchon 4 = Clé pour fermeture E11 6 = Plaque d'adaptation DO30 7 = Adaptateur, Série CON-VP 8 = Aide au montage DO16, Forme C 9 = Aide au montage DO16, M12 10 = Adaptateur air de pilotage externe 11 = Adaptateur Commande pneumatique 14 = Capot de protection 15 = Plaque d'adaptation pour montage d'un manomètre à l'aide du raccordement fileté G 1/8