

Válvula reguladora de presión, Serie AS1- RGS-...-DS

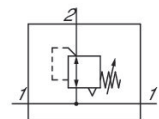
R412010558

Serie AS1

2023-12-18

Serie AS1

La serie AS1 de AVENTICS cuenta con unidades de mantenimiento modulares y versátiles para aplicaciones universales. Esta serie ofrece dimensiones compactas, es altamente eficiente, ligera y fácil de usar. La serie AS de AVENTICS garantiza fiabilidad, seguridad y eficiencia, con montaje y mantenimiento muy simples.



Datos técnicos

Sector	Industria
Función	Regulador de presión estándar
Componentes	Válvula reguladora de presión con alimentación de presión continua
Manómetros	sin manómetro
Posición de montaje	Indiferente
Tipo de regulador	Válvulas reguladoras de presión de membrana
Orificio	G 1/4
Caudal nominal Qn	1000 l/min
Margen de regulación de presión min.	0.1 bar
Margen de regulación de presión max.	1 bar
Presión de funcionamiento mín.	0.1 bar
Presión de funcionamiento máx.	12 bar
Temperatura ambiente mín.	-10 °C
Temperatura ambiente máx.	50 °C
Alimentación de aire	a izquierda
Accionamiento	manual
Función de regulador	Con escape secundario
Tipo de regulador	bloqueable
Alimentación de presión	ambos lados

Válvula reguladora de presión, Serie AS1- RGS-...-DS

Serie AS1

2023-12-18

R412010558

Tipo de cierre	no cerrable
con alimentación de presión continua	con alimentación de presión continua
Máx. Ø de manómetro bloqueado	40 mm
Fluido	Aire comprimido Gases neutros
Peso	0.206 kg

Material

Material carcasa	Poliamida
Material placa frontal	Acrilonitrilo butadieno estireno
Material juntas	Caucho de acrilnitrilo butadieno
N° de material	R412010558

Información técnica

El punto de condensación de presión se debe situar como mínimo 15 °C por debajo de la temperatura ambiental y del medio, y debe ser como máx. de 3 °C .

Escape secundario ($\leq 0,3$ bar por encima de la presión ajustada)

Con escape de retroceso (>3 bar)

Caudal nominal Q_n con presión secundaria $p_2 = 6$ bar y $\Delta p = 1$ bar

Pedir manómetro por separado

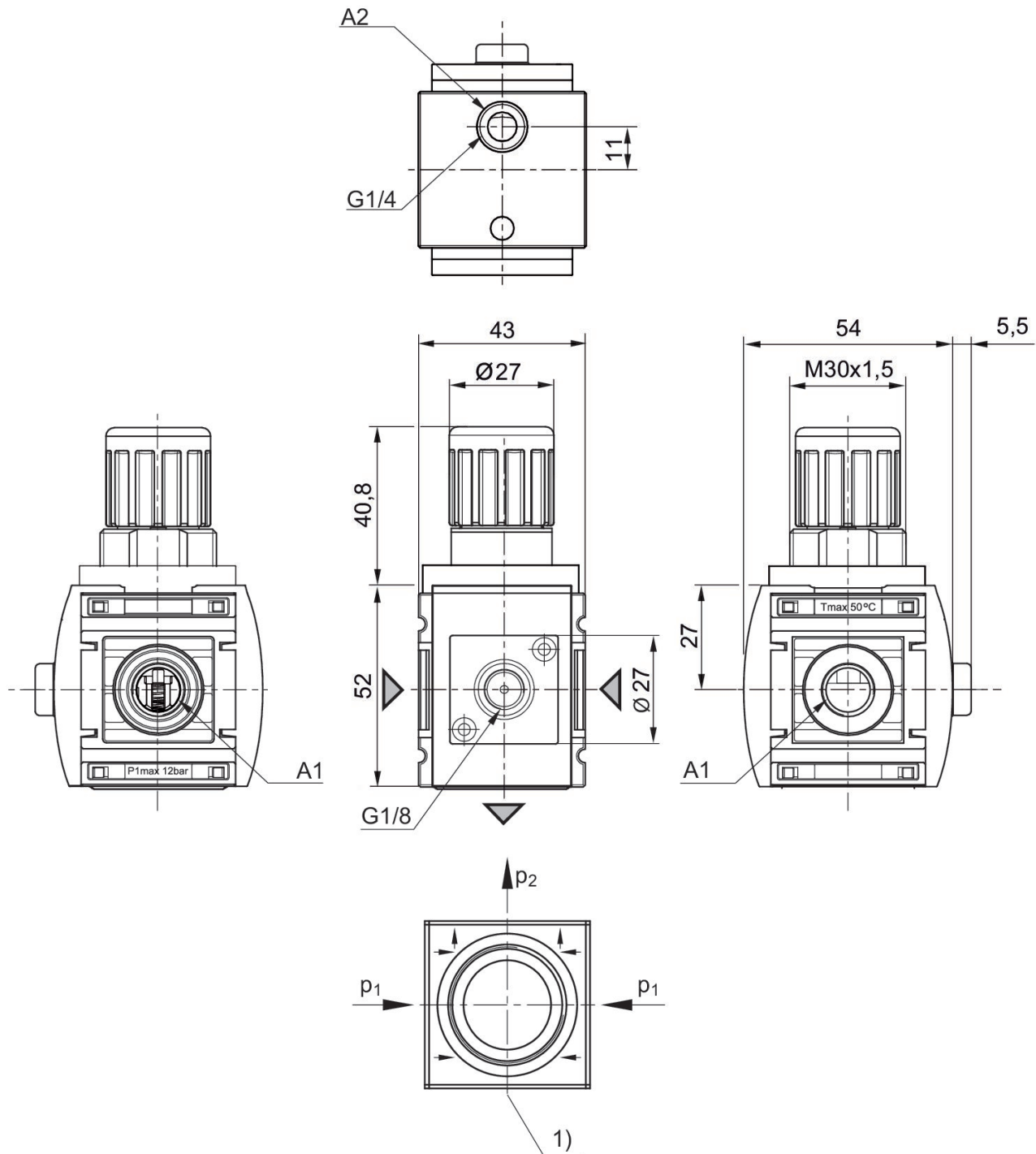
Válvula reguladora de presión, Serie AS1- RGS-...-DS

Serie AS1

2023-12-18

R412010558

Dimensiones en mm



A1 = entrada
A2 = salida
1) conexión de manómetro

Válvula reguladora de presión, Serie AS1- RGS-...-DS

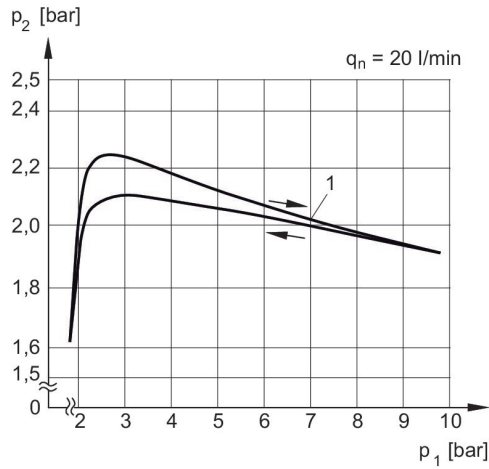
Serie AS1

2023-12-18

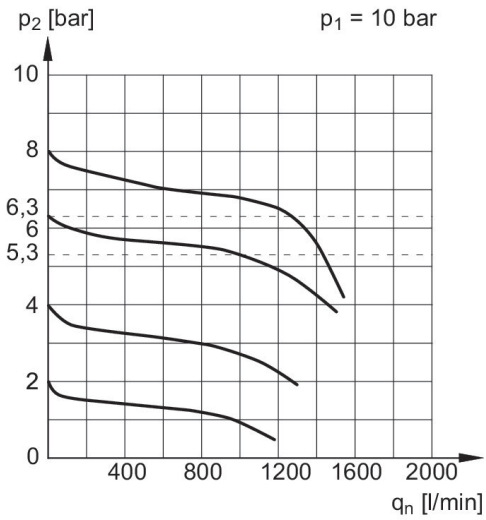
R412010558

curva característica de presión

Característica de caudal, $p_2 = 0,05 - 7$ bar

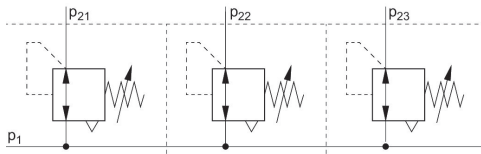


p_1 = Presión de funcionamiento
 p_2 = Presión secundaria
 q_n = Caudal nominal
 1) = Punto inicial



p_1 = Presión de funcionamiento
 p_2 = Presión secundaria
 q_n = Caudal nominal

ejemplo de aplicación



p_1 = Presión de funcionamiento

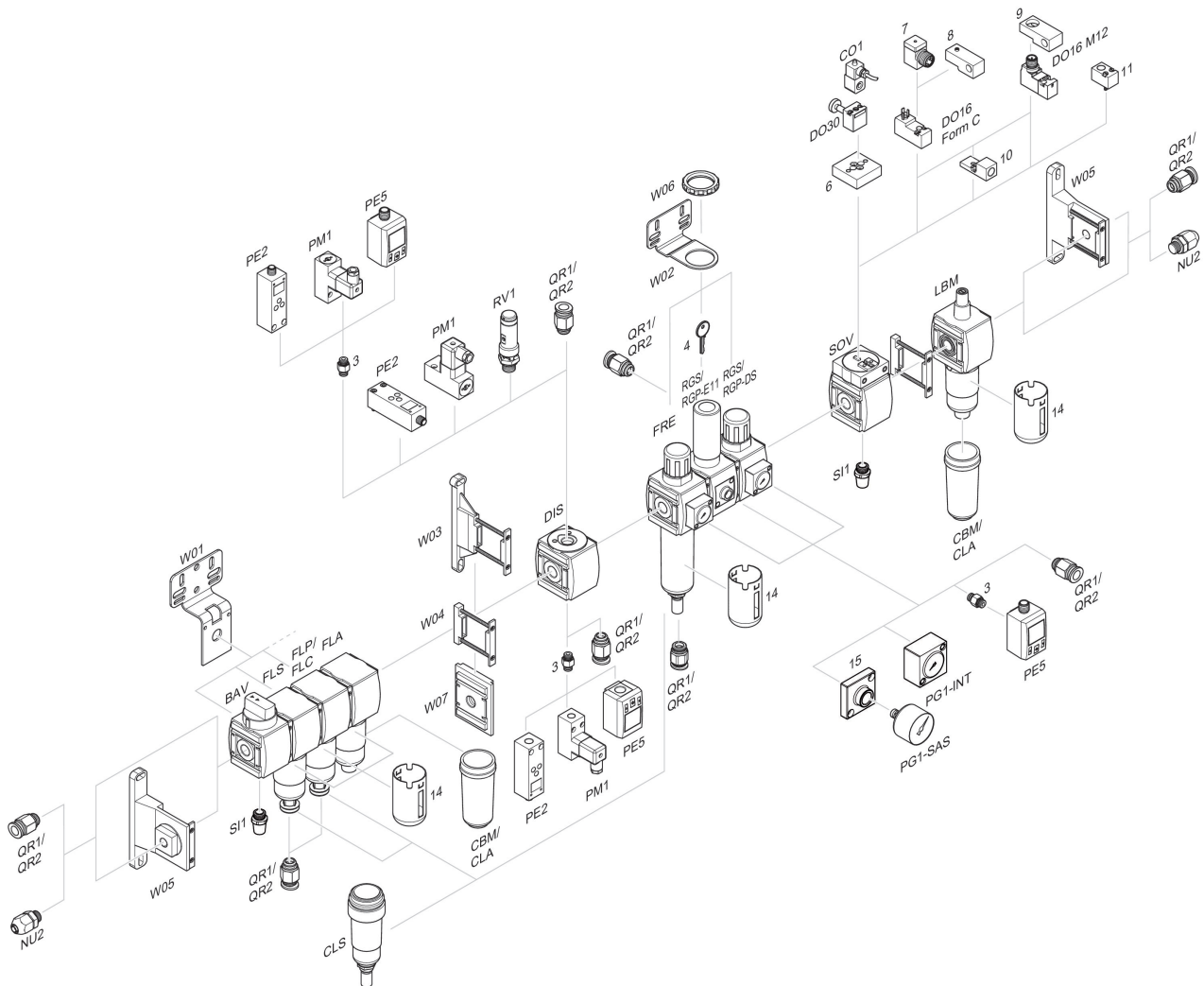
Válvula reguladora de presión, Serie AS1- RGS-...-DS

Serie AS1

2023-12-18

R412010558

Vista general de accesorios



3 = Boquilla doble 4 = Llave para cierre E11 6 = Placa adaptadora DO30 7 = Adaptador, Serie CON-VP 8 = Ayuda de montaje DO16, forma C 9 = Ayuda de montaje DO16, M12 10 = Adaptador, aire de pilotaje externo 11 = Adaptador acción neumática 14 = Cesta de protección 15 = Placa adaptadora para montaje del manómetro con conexión roscada G 1/8