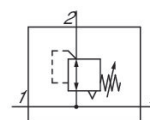


## Série AS1

Le modèle AVENTICS série AS1 est une unité de maintenance modulaire et polyvalente pour applications universelles. Cette série offre des dimensions compactes, est hautement efficace, légère et conviviale. La série AS d'AVENTICS garantit fiabilité, sécurité et efficacité tout en offrant des efforts de montage et de maintenance réduits.



## Données techniques

Secteur	Industrie
Fonction	Régulateur de pression standard
Composants	Régulateur de pression avec alimentation en pression continue
Manomètre	Sans manomètre
Position de montage	Indifférent
Type de régulateur	Régulateur de pression à membrane
Orifice	G 1/4
Débit nominal Qn	1000 l/min
Plage de réglage de la pression min.	0.1 bar
Plage de réglage de la pression max.	1 bar
Pression de service min.	0.1 bar
Pression de service maxi	12 bar
Température ambiante min.	-10 °C
Température ambiante max.	50 °C
Alimentation en air comprimé	gauche
Commande	Manuelle
Fonction régulateur	avec échappement secondaire
Type de régulateur	montage en batterie possible
Alimentation en pression	bilatéral

Type de fermeture	non verrouillable
Avec alimentation en pression continue	Avec alimentation en pression continue
Ø max. du manomètre à l'état verrouillé	40 mm
Fluide	Air comprimé Gaz neutres
Poids	0.206 kg

## Matériau

Matériau boîtiers	Polyamide
Matériau plaque frontale	Plastique acrylonitrile-styrène-butadiène
Matériau joints	Caoutchouc nitrile (NBR)
Référence	R412010558

## Informations techniques

Le point de rosée sous pression doit se situer à au moins 15 °C sous la température ambiante et la température du fluide et peut atteindre max. 3 °C .

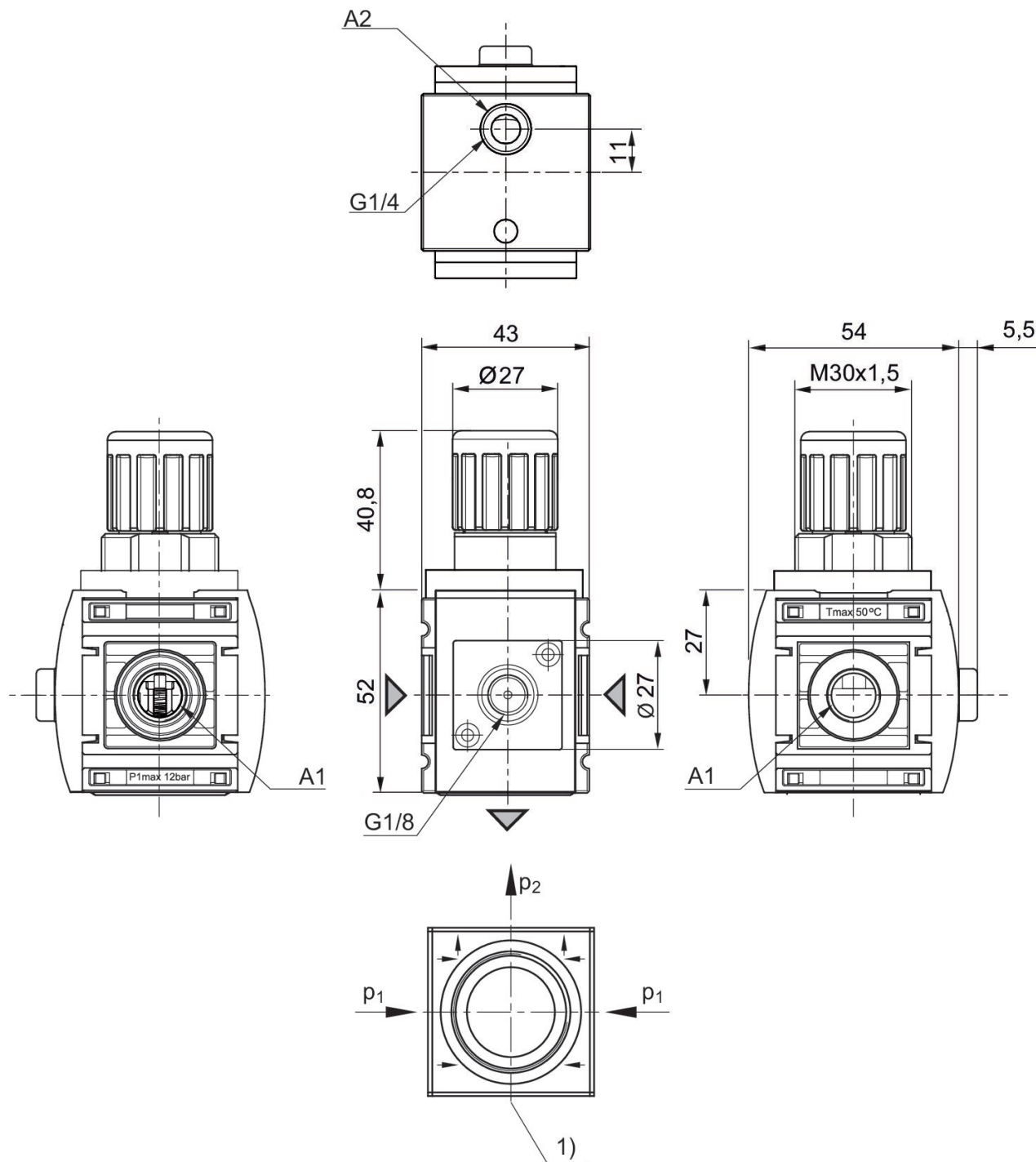
Echappement secondaire ( $\leq 0,3$  bar au-dessus de la pression réglée)

Avec échappement arrière ( $>3$  bar)

Débit nominal  $Q_n$  avec pression secondaire  $p_2 = 6$  bar et  $\Delta p = 1$  bar

Manomètre à commander séparément

## Dimensions en mm

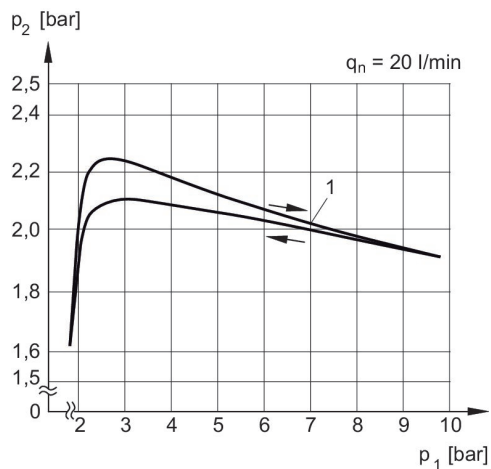


A1 = entrée

A2 = sortie

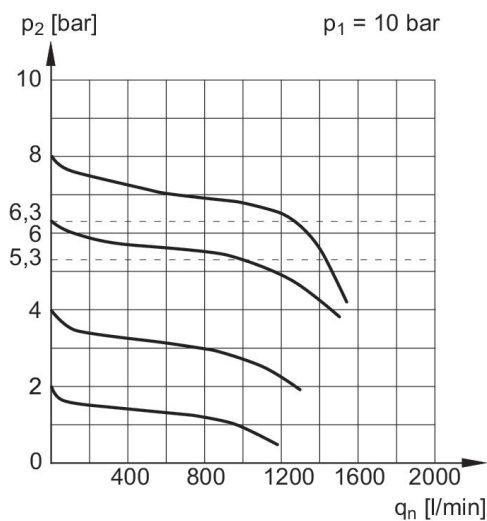
1) Raccordement du manomètre

## Caractéristiques de pression



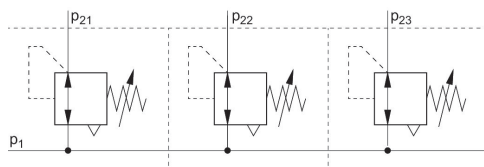
p1 = Pression de service  
 p2 = Pression secondaire  
 qn = Débit nominal  
 1) = Point de démarrage

## Caractéristiques de débit, p2 = 0,05 - 7 bar



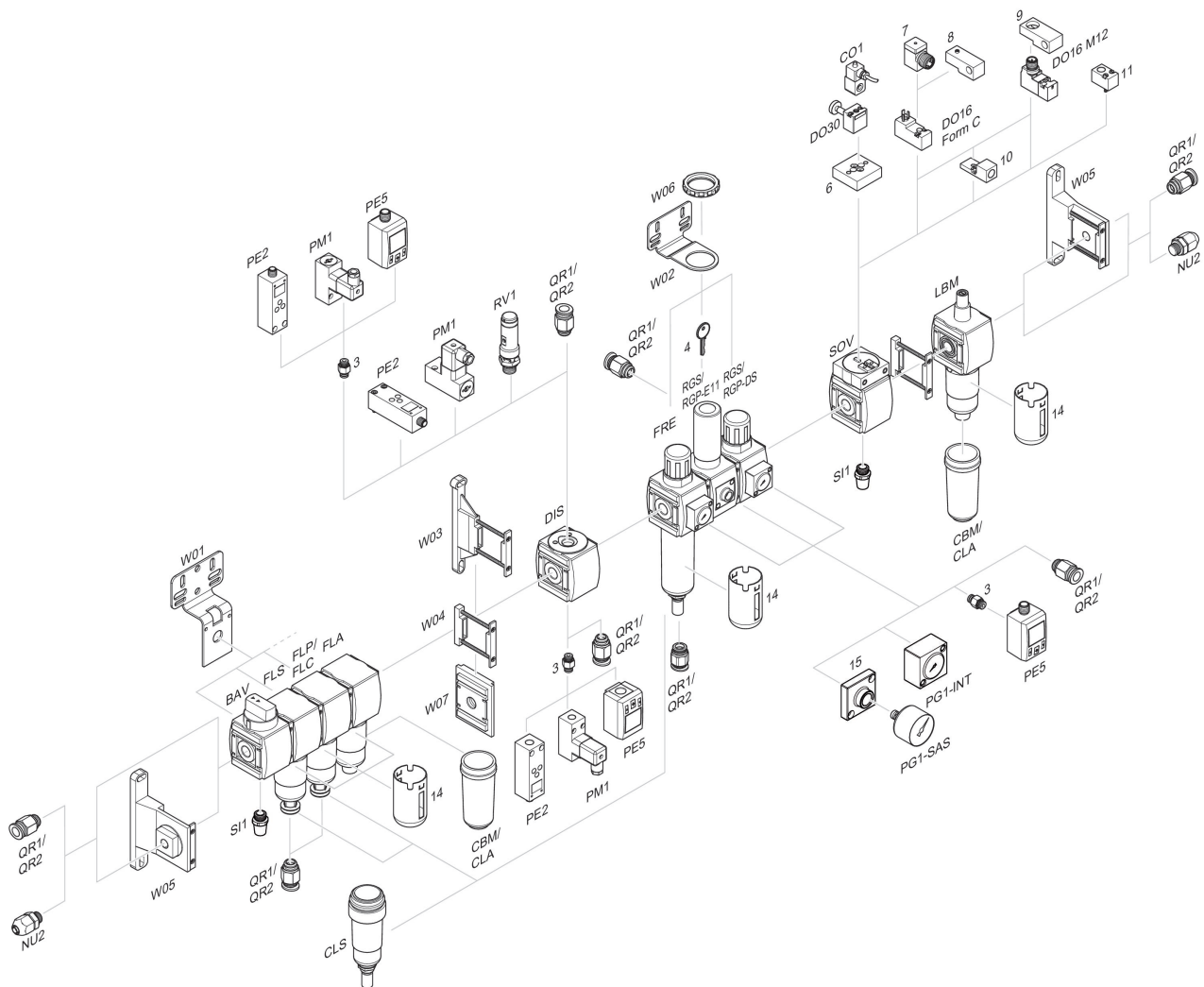
p1 = Pression de service  
 p2 = Pression secondaire  
 qn = Débit nominal

## Exemple d'application



p1 = Pression de service

## Vue d'ensemble des accessoires



3 = Double manchon 4 = Clé pour fermeture E11 6 = Plaque d'adaptation DO30 7 = Adaptateur, Série CON-VP 8 = Aide au montage DO16, Forme C 9 = Aide au montage DO16, M12 10 = Adaptateur air de pilotage externe 11 = Adaptateur Commande pneumatique 14 = Capot de protection 15 = Plaque d'adaptation pour montage d'un manomètre à l'aide du raccordement fileté G 1/8