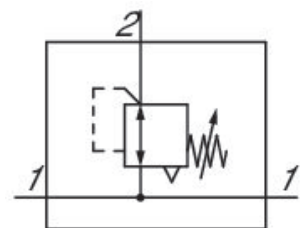


Druckregelventil, Serie AS1-RGS-...-DS

R412010558

Allgemeine Serieninformationen Serie AS1

- Die AVENTICS Serie AS1 besteht aus modularen, vielseitigen Wartungsgeräten für universelle Anwendungen. Diese Serie bietet kompakte Abmessungen, ist hocheffizient, leicht und einfach zu bedienen. Die AVENTICS Serie AS sorgt mit vereinfachtem Montage- und Wartungsaufwand für Zuverlässigkeit, Sicherheit und Effizienz.



Technische Daten

Branche	Industrie
Funktion	Standard-Druckregler
Bestandteile	Druckregelventil mit durchgehender Druckversorgung ohne Manometer
Manometer	Beliebig
Einbaulage	Membran-Druckregelventile
Reglertyp	G 1/4
Anschluss	1000 l/min
Nenndurchfluss Qn	0.1 bar
Druckregelbereich min.	1 bar
Druckregelbereich max.	0.1 bar
Betriebsdruck min.	12 bar
Betriebsdruck max.	-10 °C
Umgebungstemperatur min.	

Umgebungstemperatur max.	50 °C
Luftspeisung	links
Betätigung	manuell
Reglerfunktion	mit Sekundärentlüftung
Reglertyp	verblockbar
Druckversorgung	beidseitig
Verschlussart	nicht abschließbar
mit durchgehender Druckversorgung	mit durchgehender Druckversorgung
Max. Manometer-Ø im verblockten Zustand	40 mm
Medium	Druckluft neutrale Gase
Gewicht	0.206 kg

Werkstoff

Werkstoff Gehäuse	Polyamid
Werkstoff Frontplatte	Acrylnitril-Butadien-Styrol
Werkstoff Dichtungen	Acrylnitril-Butadien-Kautschuk
Materialnummer	R412010558

Technische Informationen

Der Drucktaupunkt muss mindestens 15 °C unter der Umgebungs- und Mediumstemperatur liegen und darf max. 3 °C betragen.

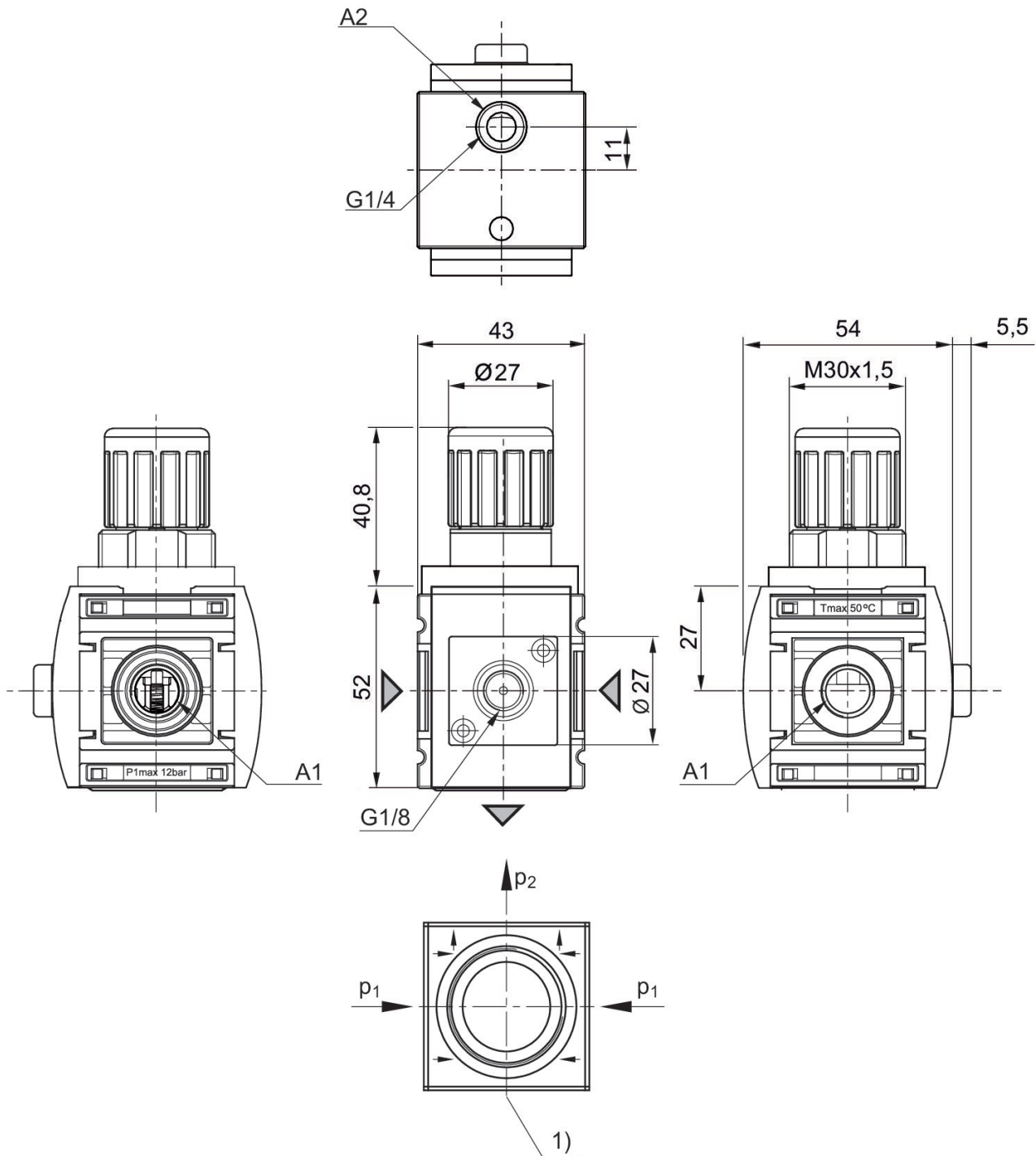
Sekundärentlüftung (> 0,3 bar über eingestelltem Druck)

Mit Rückentlüftung (>3 bar)

Nenndurchfluss Q_n bei Sekundärdruck $p_2 = 6$ bar und $\Delta p = 1$ bar

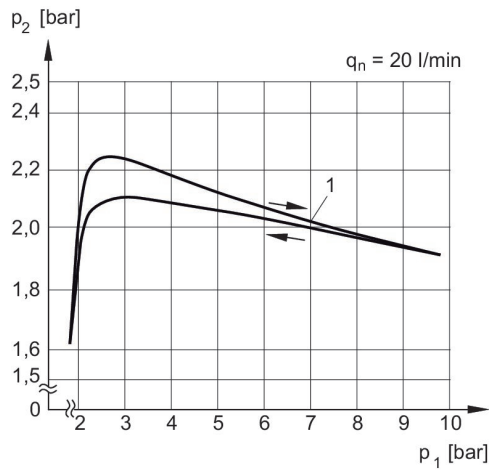
Manometer separat bestellen

Abmessungen in mm



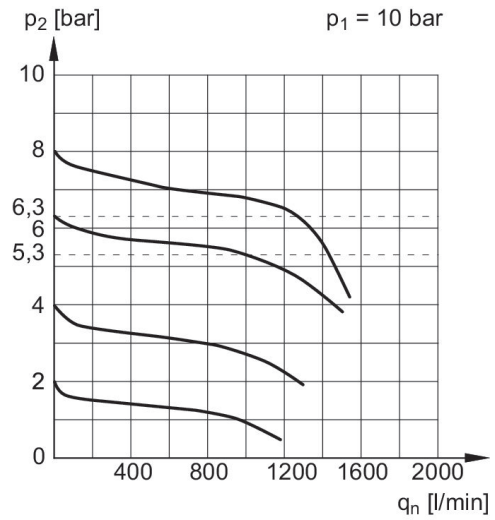
A1 = Eingang
A2 = Ausgang
1) Manometeranschluss

Druckkennlinie



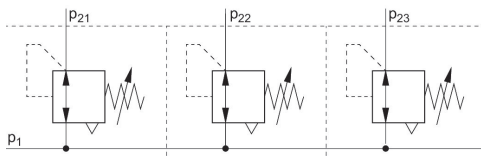
p1 = Betriebsdruck
p2 = Sekundärdruck
qn = Nenndurchfluss
1) = Startpunkt

Durchflusscharakteristik, p2 = 0,05 - 7 bar



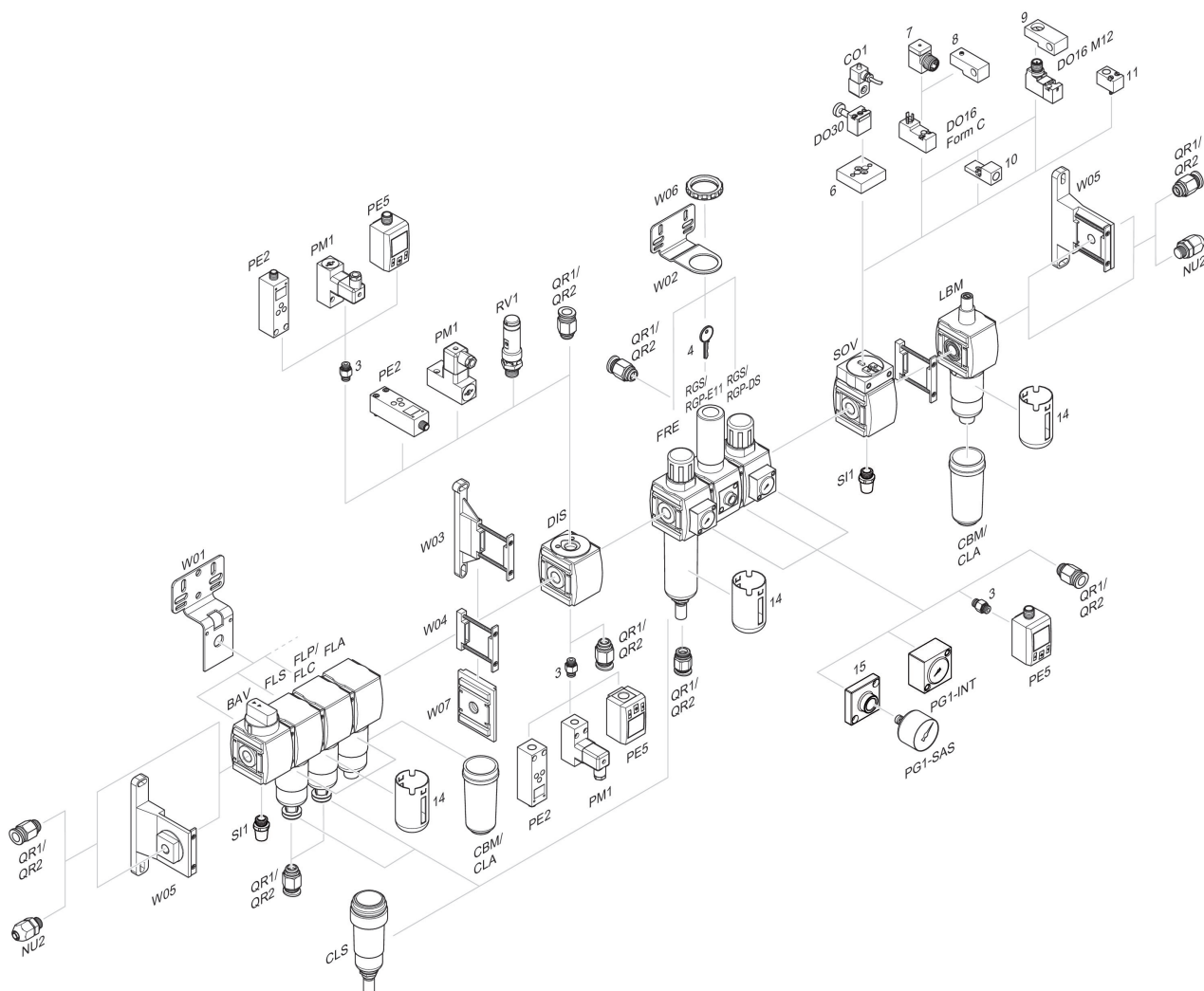
p1 = Betriebsdruck
p2 = Sekundärdruck
qn = Nenndurchfluss

Anwendungsbeispiel



p1 = Betriebsdruck

Zubehörübersicht



3 = Doppelnippel 4 = Schlüssel für E11-Schließung 6 = Adapterplatte DO30 7 = Adapter, Serie CON-VP 8 = Montagehilfe DO16, Form C 9 = Montagehilfe DO16, M12 10 = Adapter externe Steuerluft 11 = Adapter pneumatische Betätigung 14 = Schutzkorb 15 = Adapterplatte zur Montage eines Manometers mit Anschlussgewinde G 1/8