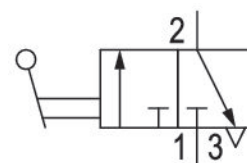
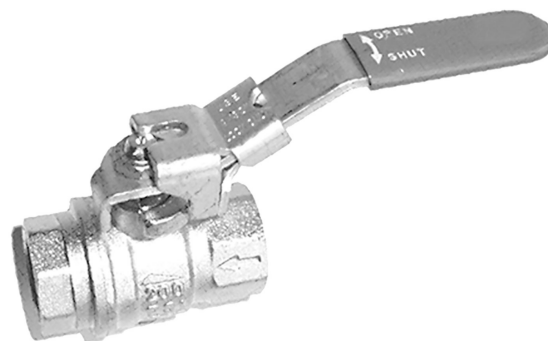


# Válvula de bloqueo 3/2, Serie SC01

## R412010531

Información del producto  
Válvulas de cierre AVENTICS serie SC01

- Las válvulas de cierre AVENTICS serie SC01 están disponibles incluso en construcción 2/2 o 3/2. Las válvulas de cierre SC01 controlan la dirección del caudal y dan soporte a un diverso rango de requisitos del sistema. Nuestras válvulas de bola son fiables y resistentes en lo que se refiere al servicio y están disponibles en diferentes configuraciones y opciones.



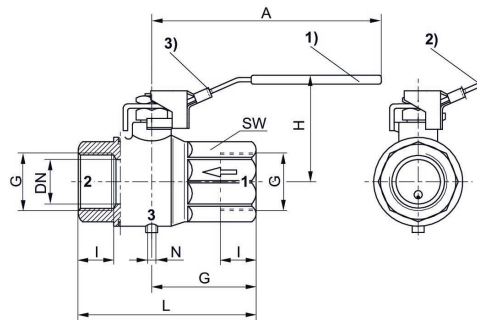
### Datos técnicos

Sector	Industria
Tipo	llave de bola
Principio de conmutación	3/2
Fluido	Aire comprimido
Conexión de aire comprimido 1	G 1
Tipo de conexión de aire comprimido 1	Rosca interior
Conexión de aire comprimido 2	G 1
Tipo de conexión de aire comprimido 2	Rosca interior
Temperatura ambiente mín.	-10 °C
Temperatura ambiente máx.	100 °C
Temperatura del medio mín.	-10 °C
Temperatura del medio máx.	100 °C
Presión de funcionamiento mín.	0 bar
Presión de funcionamiento máx.	14 bar
Peso	1.02 kg

## Material

Material carcasa	Latón
Material carcasa	niquelado
Material juntas	politetrafluoretileno
Material palanca manual	Acero, cromado
Superficie palanca manual	Recubrimiento de plástico azul
N° de material	R412010531

## Dimensiones



- 1) abierto 2) cerrado  
3) Posibilidad de fijación para cierre con candado (estribo máx. Ø 7 mm)

Indicación: solo se puede bloquear en posición cerrada.  
El cierre con candado no se incluye en el volumen de suministro.

N° de material	Orificio G	DN	A	G	H	I	L	N	SW
R412010526	G 1/8	8	95.5	22.5	47	8	45	M5	20
R412010527	G 1/4	8	95.5	22.5	47	12	45	M5	20
R412010528	G 3/8	10	95.5	22.5	47	12	45	M5	20
R412010529	G 1/2	15	95.5	29.5	51.5	15.5	59	M5	25
R412010530	G 3/4	20	116	32	59	17	64	M5	31
R412010531	G 1	25	116	40.5	63	21	81	M5	40