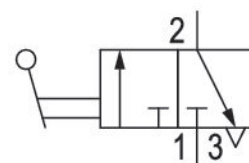
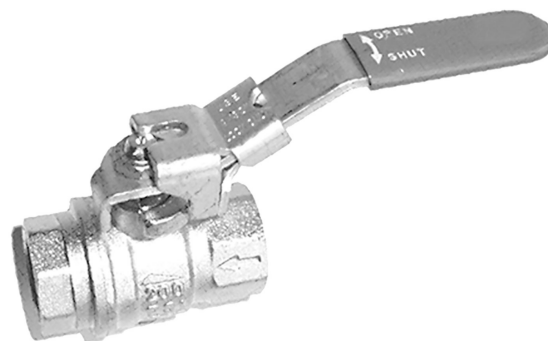


Válvula de bloqueio 3/2, Série SC01

R412010531

Informações sobre produtos
AVENTICS série SC01 Válvulas de macho esférico

- As válvulas de macho esférico AVENTICS série SC01 estão disponíveis mesmo em construção 2/2 ou 3/2. As válvulas de macho esférico SC01 controlam a direção da vazão e dão suporte a uma ampla gama de requisitos do sistema. Nossas válvulas esféricas são confiáveis e robustas quando se trata de manutenção e estão disponíveis em várias configurações e opções.



Dados técnicos

Setor	Indústria
Modelo	válvula esférica
Princípio de comutação	3/2
Fluido	Ar comprimido
Conexão de ar comprimido 1	G 1
Tipo conexão de ar comprimido 1	Rosca interna
Conexão de ar comprimido 2	G 1
Tipo conexão de ar comprimido 2	Rosca interna
Temperatura ambiente mín.	-10 °C
Temperatura ambiente máx.	100 °C
Temperatura mín. do#fluido.	-10 °C
Temperatura máx. do#fluido.	100 °C
Pressão de operação mín.	0 bar
Pressão de operação máx	14 bar
Peso	1.02 kg

Material

Material de caixa

Latão

Material de caixa

niquelado

Material de vedações

politetrafluoretileno

Material alavanca manual

Aço, cromado

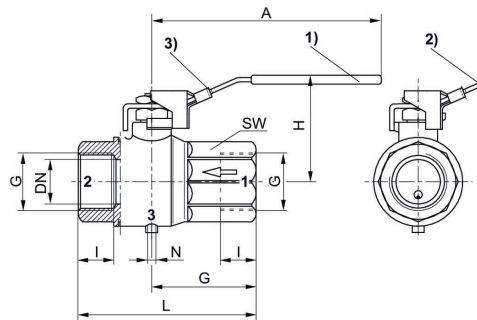
Superfície alavanca manual

Revestimento de plástico azul

N° de material

R412010531

Dimensões



1) aberto 2) fechado
3) Opção de fixação para cadeado (arco máx. Ø 7 mm)

Nota: pode ser bloqueado apenas na posição fechada!
Cadeado não incluído no lote de fornecimento.

N° de material	Conexão G	DN	A	G	H	I	L	N	SW
R412010526	G 1/8	8	95.5	22.5	47	8	45	M5	20
R412010527	G 1/4	8	95.5	22.5	47	12	45	M5	20
R412010528	G 3/8	10	95.5	22.5	47	12	45	M5	20
R412010529	G 1/2	15	95.5	29.5	51.5	15.5	59	M5	25
R412010530	G 3/4	20	116	32	59	17	64	M5	31
R412010531	G 1	25	116	40.5	63	21	81	M5	40