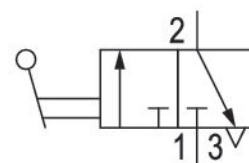
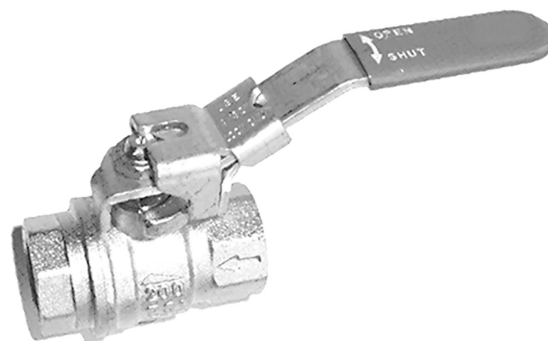


Vanne d'arrêt 3/2, Série SC01

R412010531

Informations sur le produit
Vannes d'arrêt AVENTICS série SC01

- Les vannes d'arrêt AVENTICS série SC01 sont proposées en version 2/2 ou 3/2. Les vannes d'arrêt SC01 contrôlent le sens d'écoulement du fluide et répondent à un large éventail d'exigences des processus. Nos boisseaux sphériques sont à la fois fiables et robustes en termes de service et sont disponibles dans différentes configurations et options.



Données techniques

| | |
|---------------------------------------|--------------------|
| Secteur | Industrie |
| Type de construction | Boisseau sphérique |
| Principe de commutation | 3/2 |
| Fluide | Air comprimé |
| Raccord d'air comprimé 1 | G 1 |
| Type de raccordement d'air comprimé 1 | Taraudage |
| Raccord d'air comprimé 2 | G 1 |
| Type de raccordement d'air comprimé 2 | Taraudage |
| Température ambiante min. | -10 °C |
| Température ambiante max. | 100 °C |
| Température min. du fluide | -10 °C |
| Température max. du fluide | 100 °C |
| Pression de service min. | 0 bar |
| Pression de service maxi | 14 bar |
| Poids | 1.02 kg |

Matériau

Matériau boîtiers

Laiton

Matériau boîtiers

nickelé

Matériau joints

Polytétrafluoréthylène (PTFE)

Matériau levier

Acier, chromé

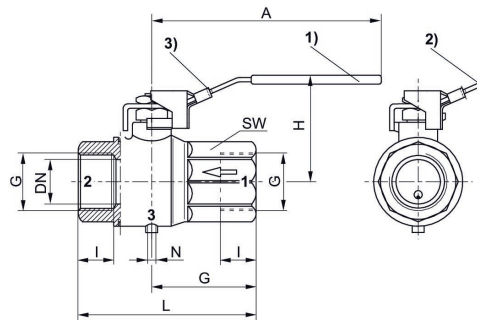
Surface levier

Gaine plastique bleue

Référence

R412010531

Dimensions



- 1) Ouvert 2) Fermé
3) Possibilité de fixation pour cadenas (Ø d'étrier max. 7 mm)

Remarque : uniquement verrouillable en position fermée !
Cadenas non compris dans la fourniture.

| Référence | Orifice G | DN | A | G | H | I | L | N | SW |
|------------|-----------|----|------|------|------|------|----|----|----|
| R412010526 | G 1/8 | 8 | 95.5 | 22.5 | 47 | 8 | 45 | M5 | 20 |
| R412010527 | G 1/4 | 8 | 95.5 | 22.5 | 47 | 12 | 45 | M5 | 20 |
| R412010528 | G 3/8 | 10 | 95.5 | 22.5 | 47 | 12 | 45 | M5 | 20 |
| R412010529 | G 1/2 | 15 | 95.5 | 29.5 | 51.5 | 15.5 | 59 | M5 | 25 |
| R412010530 | G 3/4 | 20 | 116 | 32 | 59 | 17 | 64 | M5 | 31 |
| R412010531 | G 1 | 25 | 116 | 40.5 | 63 | 21 | 81 | M5 | 40 |