

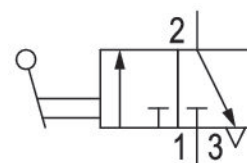
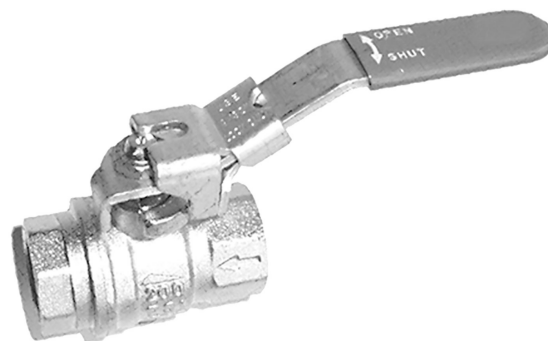
Válvula de bloqueo 3/2, Serie SC01

R412010530

Información del producto

Válvulas de cierre AVENTICS serie SC01

- Las válvulas de cierre AVENTICS serie SC01 están disponibles incluso en construcción 2/2 o 3/2. Las válvulas de cierre SC01 controlan la dirección del caudal y dan soporte a un diverso rango de requisitos del sistema. Nuestras válvulas de bola son fiables y resistentes en lo que se refiere al servicio y están disponibles en diferentes configuraciones y opciones.



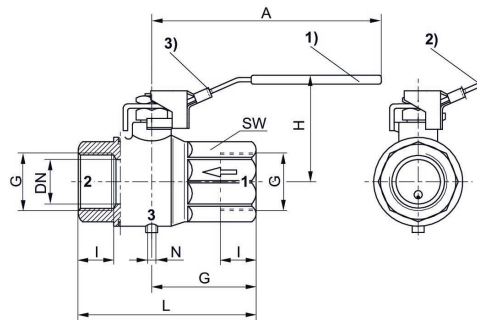
Datos técnicos

| | |
|---------------------------------------|-----------------|
| Sector | Industria |
| Tipo | llave de bola |
| Principio de conmutación | 3/2 |
| Fluido | Aire comprimido |
| Conexión de aire comprimido 1 | G 3/4 |
| Tipo de conexión de aire comprimido 1 | Rosca interior |
| Conexión de aire comprimido 2 | G 3/4 |
| Tipo de conexión de aire comprimido 2 | Rosca interior |
| Temperatura ambiente mín. | -10 °C |
| Temperatura ambiente máx. | 100 °C |
| Temperatura del medio mín. | -10 °C |
| Temperatura del medio máx. | 100 °C |
| Presión de funcionamiento mín. | 0 bar |
| Presión de funcionamiento máx. | 14 bar |
| Peso | 0.7 kg |

Material

| | |
|---------------------------|--------------------------------|
| Material carcasa | Latón |
| Material carcasa | niquelado |
| Material juntas | politetrafluoretileno |
| Material palanca manual | Acero, cromado |
| Superficie palanca manual | Recubrimiento de plástico azul |
| N° de material | R412010530 |

Dimensiones



- 1) abierto 2) cerrado
3) Posibilidad de fijación para cierre con candado (estribo máx. Ø 7 mm)

Indicación: solo se puede bloquear en posición cerrada.
El cierre con candado no se incluye en el volumen de suministro.

| N° de material | Orificio G | DN | A | G | H | I | L | N | SW |
|----------------|------------|----|------|------|------|------|----|----|----|
| R412010526 | G 1/8 | 8 | 95.5 | 22.5 | 47 | 8 | 45 | M5 | 20 |
| R412010527 | G 1/4 | 8 | 95.5 | 22.5 | 47 | 12 | 45 | M5 | 20 |
| R412010528 | G 3/8 | 10 | 95.5 | 22.5 | 47 | 12 | 45 | M5 | 20 |
| R412010529 | G 1/2 | 15 | 95.5 | 29.5 | 51.5 | 15.5 | 59 | M5 | 25 |
| R412010530 | G 3/4 | 20 | 116 | 32 | 59 | 17 | 64 | M5 | 31 |
| R412010531 | G 1 | 25 | 116 | 40.5 | 63 | 21 | 81 | M5 | 40 |