

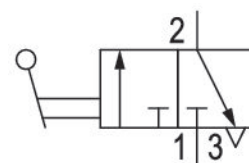
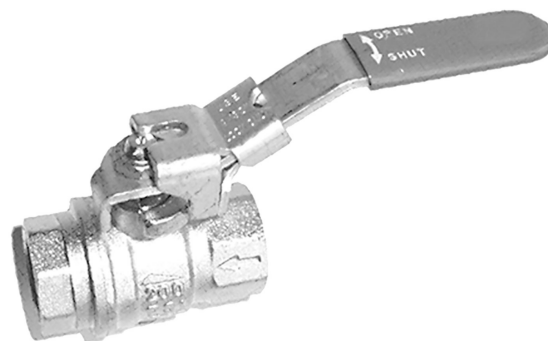
3/2方向制御停止弁, シリーズ SC01

R412010529

製品情報

AVENTICS SC01 シリーズ ストップバルブ

- AVENTICS SC01 シリーズ ストップバルブは、2/2 または 3/2 構造でも使用できます。SC01 ストップバルブは流れの方向を制御し、さまざまなシステム要件をサポートします。当社のボールバルブは、サービスに関しては信頼性と堅牢性があり、さまざまな構成とオプションで利用できます。



技術データ

ブランド

型式

切換原則

中間

圧縮空気ポート 1

タイプ 圧縮空気ポート 1

圧縮空気ポート 2

圧縮空気接続タイプ2

最少周囲温度

最高周囲温度

最小の媒体温度

最大の媒体温度

作動圧力 (最小)

作動圧力の最大値

重量

産業

ボール弁

3/2

圧縮空気

G 1/2

雌ねじ

G 1/2

雌ねじ

-10 °C

100 °C

-10 °C

100 °C

0 bar

14 bar

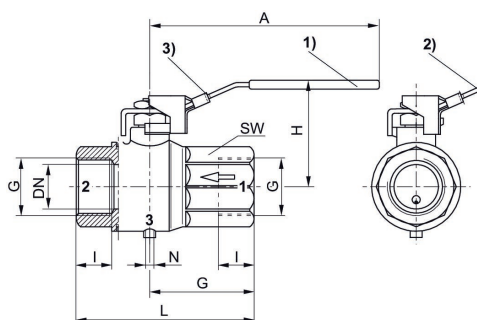
0.29 kg

材質

材質 ハウジング
 材質 ハウジング
 材質 ガasket
 材質 ハンドレバー
 表面 ハンドレバー
 マテリアル番号

真鍮
 ニッケルメッキ
 ポリテトラフルオエチレン
 スチール, クロムメッキ
 プラスチックカバー、青
 R412010529

寸法



1) 開 2) 閉
 3) パッドロック用フィッティング (最大ブラケット \varnothing 7 mm)

指示: 閉じている時のみロックできる!
 パッドロックは納品ユニットに含まれていない。

マテリアル番号	ポート G	DN	A	G	H	I	L	N	SW
R412010526	G 1/8	8	95.5	22.5	47	8	45	M5	20
R412010527	G 1/4	8	95.5	22.5	47	12	45	M5	20
R412010528	G 3/8	10	95.5	22.5	47	12	45	M5	20
R412010529	G 1/2	15	95.5	29.5	51.5	15.5	59	M5	25
R412010530	G 3/4	20	116	32	59	17	64	M5	31
R412010531	G 1	25	116	40.5	63	21	81	M5	40