

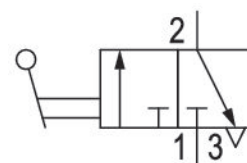
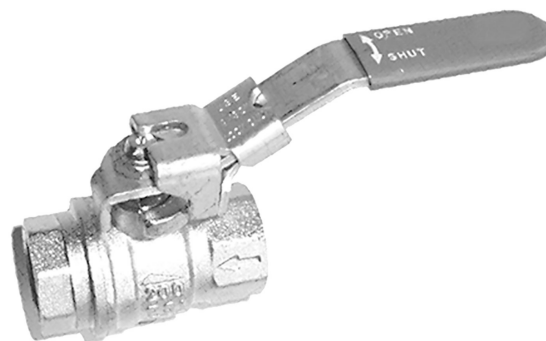
Válvula de bloqueo 3/2, Serie SC01

R412010528

Información del producto

Válvulas de cierre AVENTICS serie SC01

- Las válvulas de cierre AVENTICS serie SC01 están disponibles incluso en construcción 2/2 o 3/2. Las válvulas de cierre SC01 controlan la dirección del caudal y dan soporte a un diverso rango de requisitos del sistema. Nuestras válvulas de bola son fiables y resistentes en lo que se refiere al servicio y están disponibles en diferentes configuraciones y opciones.



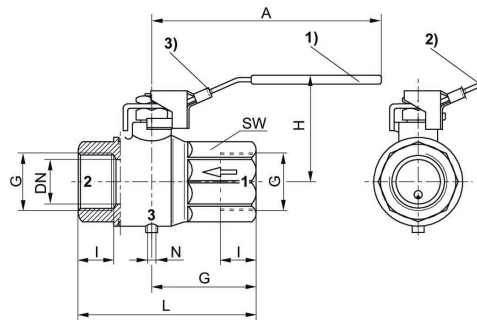
Datos técnicos

Sector	Industria
Tipo	llave de bola
Principio de conmutación	3/2
Fluido	Aire comprimido
Conexión de aire comprimido 1	G 3/8
Tipo de conexión de aire comprimido 1	Rosca interior
Conexión de aire comprimido 2	G 3/8
Tipo de conexión de aire comprimido 2	Rosca interior
Temperatura ambiente mín.	-10 °C
Temperatura ambiente máx.	100 °C
Temperatura del medio mín.	-10 °C
Temperatura del medio máx.	100 °C
Presión de funcionamiento mín.	0 bar
Presión de funcionamiento máx.	14 bar
Peso	0.25 kg

Material

Material carcasa	Latón
Material carcasa	niquelado
Material juntas	politetrafluoretileno
Material palanca manual	Acero, cromado
Superficie palanca manual	Recubrimiento de plástico azul
N° de material	R412010528

Dimensiones



- 1) abierto 2) cerrado
3) Posibilidad de fijación para cierre con candado (estribo máx. Ø 7 mm)

Indicación: solo se puede bloquear en posición cerrada.
El cierre con candado no se incluye en el volumen de suministro.

N° de material	Orificio G	DN	A	G	H	I	L	N	SW
R412010526	G 1/8	8	95.5	22.5	47	8	45	M5	20
R412010527	G 1/4	8	95.5	22.5	47	12	45	M5	20
R412010528	G 3/8	10	95.5	22.5	47	12	45	M5	20
R412010529	G 1/2	15	95.5	29.5	51.5	15.5	59	M5	25
R412010530	G 3/4	20	116	32	59	17	64	M5	31
R412010531	G 1	25	116	40.5	63	21	81	M5	40