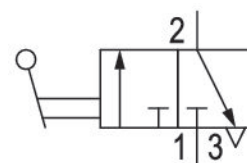
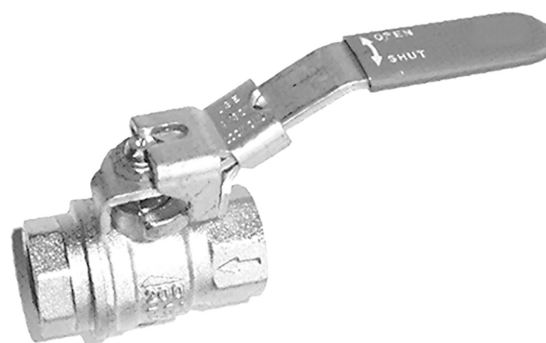


Vanne d'arrêt 3/2, Série SC01

R412010528

Informations sur le produit
Vannes d'arrêt AVENTICS série SC01

- Les vannes d'arrêt AVENTICS série SC01 sont proposées en version 2/2 ou 3/2. Les vannes d'arrêt SC01 contrôlent le sens d'écoulement du fluide et répondent à un large éventail d'exigences des processus. Nos boisseaux sphériques sont à la fois fiables et robustes en termes de service et sont disponibles dans différentes configurations et options.



Données techniques

Secteur	Industrie
Type de construction	Boisseau sphérique
Principe de commutation	3/2
Fluide	Air comprimé
Raccord d'air comprimé 1	G 3/8
Type de raccordement d'air comprimé 1	Taraudage
Raccord d'air comprimé 2	G 3/8
Type de raccordement d'air comprimé 2	Taraudage
Température ambiante min.	-10 °C
Température ambiante max.	100 °C
Température min. du fluide	-10 °C
Température max. du fluide	100 °C
Pression de service min.	0 bar
Pression de service maxi	14 bar
Poids	0.25 kg

Matériau

Matériau boîtiers

Laiton

Matériau boîtiers

nickelé

Matériau joints

Polytétrafluoréthylène (PTFE)

Matériau levier

Acier, chromé

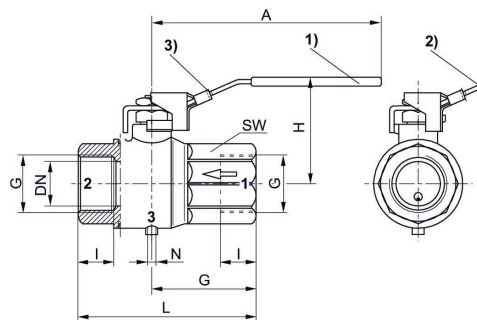
Surface levier

Gaine plastique bleue

Référence

R412010528

Dimensions



- 1) Ouvert 2) Fermé
3) Possibilité de fixation pour cadenas (Ø d'étrier max. 7 mm)

Remarque : uniquement verrouillable en position fermée !
Cadenas non compris dans la fourniture.

Référence	Orifice G	DN	A	G	H	I	L	N	SW
R412010526	G 1/8	8	95.5	22.5	47	8	45	M5	20
R412010527	G 1/4	8	95.5	22.5	47	12	45	M5	20
R412010528	G 3/8	10	95.5	22.5	47	12	45	M5	20
R412010529	G 1/2	15	95.5	29.5	51.5	15.5	59	M5	25
R412010530	G 3/4	20	116	32	59	17	64	M5	31
R412010531	G 1	25	116	40.5	63	21	81	M5	40