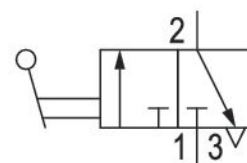
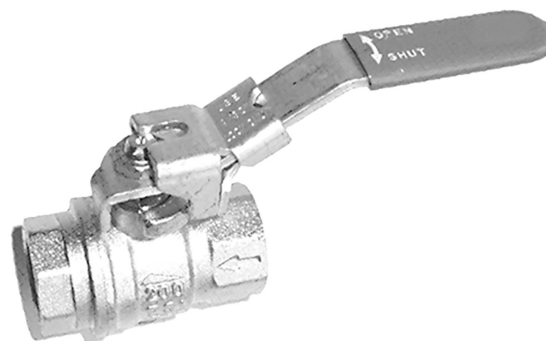


# Válvula de bloqueio 3/2, Série SC01

## R412010527

Informações sobre produtos  
AVENTICS série SC01 Válvulas de macho esférico

- As válvulas de macho esférico AVENTICS série SC01 estão disponíveis mesmo em construção 2/2 ou 3/2. As válvulas de macho esférico SC01 controlam a direção da vazão e dão suporte a uma ampla gama de requisitos do sistema. Nossas válvulas esféricas são confiáveis e robustas quando se trata de manutenção e estão disponíveis em várias configurações e opções.



### Dados técnicos

Setor	Indústria
Modelo	válvula esférica
Princípio de comutação	3/2
Fluido	Ar comprimido
Conexão de ar comprimido 1	G 1/4
Tipo conexão de ar comprimido 1	Rosca interna
Conexão de ar comprimido 2	G 1/4
Tipo conexão de ar comprimido 2	Rosca interna
Temperatura ambiente mín.	-10 °C
Temperatura ambiente máx.	100 °C
Temperatura mín. do#fluido.	-10 °C
Temperatura máx. do#fluido.	100 °C
Pressão de operação mín.	0 bar
Pressão de operação máx	14 bar
Peso	0.26 kg

## Material

Material de caixa

Latão

Material de caixa

niquelado

Material de vedações

politetrafluoretileno

Material alavanca manual

Aço, cromado

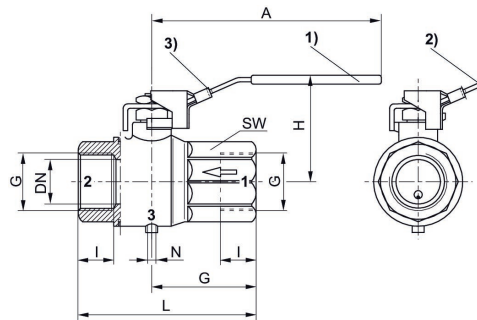
Superfície alavanca manual

Revestimento de plástico azul

N° de material

R412010527

## Dimensões



1) aberto 2) fechado  
3) Opção de fixação para cadeado (arco máx. Ø 7 mm)

Nota: pode ser bloqueado apenas na posição fechada!  
Cadeado não incluído no lote de fornecimento.

N° de material	Conexão G	DN	A	G	H	I	L	N	SW
R412010526	G 1/8	8	95.5	22.5	47	8	45	M5	20
R412010527	G 1/4	8	95.5	22.5	47	12	45	M5	20
R412010528	G 3/8	10	95.5	22.5	47	12	45	M5	20
R412010529	G 1/2	15	95.5	29.5	51.5	15.5	59	M5	25
R412010530	G 3/4	20	116	32	59	17	64	M5	31
R412010531	G 1	25	116	40.5	63	21	81	M5	40