

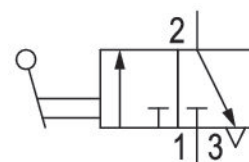
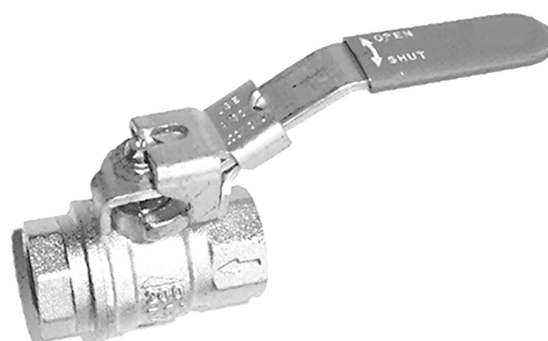
Valvola 3/2 con rubinetto di intercettazione, Serie SC01

R412010527

Informazioni sul prodotto

Valvole con rubinetto di intercettazione serie SC01 AVENTICS

- Le valvole con rubinetto di intercettazione della serie SC01 AVENTICS sono disponibili anche nella versione 2/2 o 3/2. Le valvole con rubinetto di intercettazione SC01 controllano la direzione del flusso e supportano diversi requisiti di sistema. Le nostre valvole a sfera sono affidabili e robuste in termini di servizio e sono disponibili con diverse configurazioni e opzioni.



Dati tecnici

Settore

Industria

Tipo

rubinetto a sfera

Principio di commutazione

3/2

Fluido

Aria compressa

Raccordo aria compressa 1

G 1/4

Tipo di raccordo aria compressa 1

Filettatura interna

Raccordo aria compressa 2

G 1/4

Tipo di raccordo aria compressa 2

Filettatura interna

Temperatura ambiente min.

-10 °C

Temperatura ambiente max.

100 °C

Temperatura del fluido min.

-10 °C

Temperatura del fluido max.

100 °C

Pressione di esercizio min.

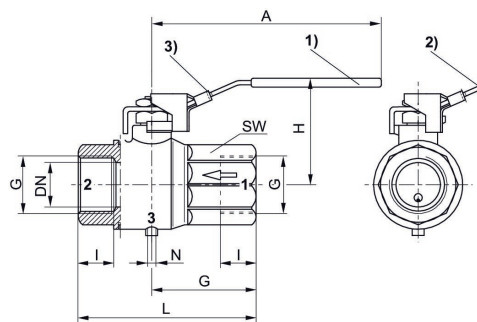
0 bar

Pressione di esercizio max 14 bar
 Peso 0.26 kg

Materiale

Materiale corpo Ottone
 Materiale corpo nichelato
 Materiale guarnizioni politetrafluoretilene
 Materiale leva manuale Acciaio, cromato
 Superficie leva manuale Guaina in plastica blu
 Codice R412010527

Dimensioni



1) aperto 2) chiuso
 3) Possibilità di montaggio per lucchetto (staffa max. Ø 7 mm)

Nota: Lucchettabile solo in posizione chiusa!
 Lucchetto non compreso nella fornitura.

Codice	Raccordo G	DN	A	G	H	I	L	N	SW
R412010526	G 1/8	8	95.5	22.5	47	8	45	M5	20
R412010527	G 1/4	8	95.5	22.5	47	12	45	M5	20
R412010528	G 3/8	10	95.5	22.5	47	12	45	M5	20
R412010529	G 1/2	15	95.5	29.5	51.5	15.5	59	M5	25
R412010530	G 3/4	20	116	32	59	17	64	M5	31
R412010531	G 1	25	116	40.5	63	21	81	M5	40