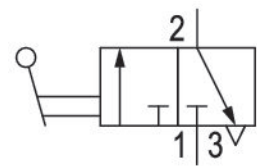
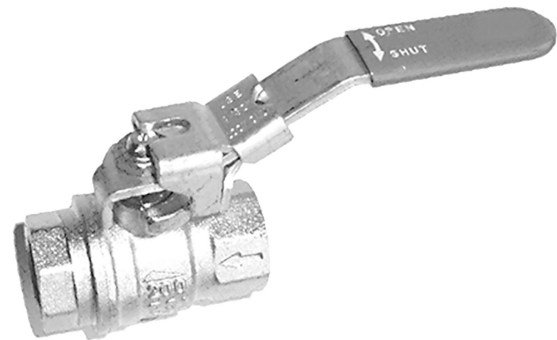


# 3/2-Wegeventil-Absperrhahn, Serie SC01

## R412010527

Allgemeine Serieninformationen  
AVENTICS Serie SC01 Absperrhähne

- AVENTICS Absperrhähne der Serie SC01 sind auch in 2/2- oder 3/2-Ausführung erhältlich. SC01 Absperrhähne steuern die Durchflussrichtung und unterstützen eine Vielzahl von Systemanforderungen. Unsere Kugelhähne sind sowohl zuverlässig als auch robust im Betrieb und sind in verschiedenen Konfigurationen und Optionen erhältlich.



### Technische Daten

Branche	Industrie
Bauart	Kugelhahn
Schaltprinzip	3/2
Medium	Druckluft
Druckluftanschluss 1	G 1/4
Typ Druckluftanschluss 1	Innengewinde
Druckluftanschluss 2	G 1/4
Typ Druckluftanschluss 2	Innengewinde
Umgebungstemperatur min.	-10 °C
Umgebungstemperatur max.	100 °C
Mediumstemperatur min.	-10 °C
Mediumstemperatur max.	100 °C
Betriebsdruck min.	0 bar
Betriebsdruck max.	14 bar
Gewicht	0.26 kg

## Werkstoff

Werkstoff Gehäuse

Messing

Werkstoff Gehäuse

vernickelt

Werkstoff Dichtungen

Polytetrafluorethylen

Werkstoff Handhebel

Stahl, verchromt

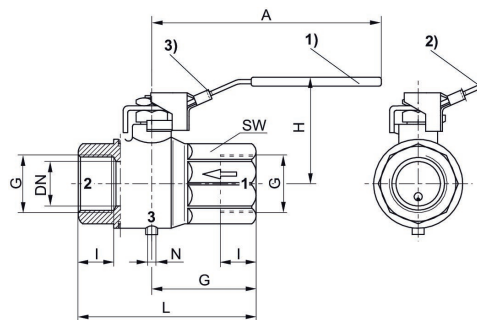
Oberfläche Handhebel

Kunststoffummantelung blau

Materialnummer

R412010527

## Abmessungen



1) offen 2) geschlossen

3) Befestigungsmöglichkeit für Vorhängeschloss (Bügel max.  $\varnothing$  7 mm)

Hinweis: Nur in geschlossener Position abschließbar!  
Vorhängeschloss nicht im Lieferumfang enthalten.

Materialnummer	Anschluss G	DN	A	G	H	I	L	N	SW
R412010526	G 1/8	8	95.5	22.5	47	8	45	M5	20
R412010527	G 1/4	8	95.5	22.5	47	12	45	M5	20
R412010528	G 3/8	10	95.5	22.5	47	12	45	M5	20
R412010529	G 1/2	15	95.5	29.5	51.5	15.5	59	M5	25
R412010530	G 3/4	20	116	32	59	17	64	M5	31
R412010531	G 1	25	116	40.5	63	21	81	M5	40