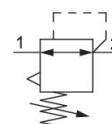


## AVENTICS PR2 シリーズ精密圧カレギュレータ

AVENTICS PR1/PR2 シリーズは、圧縮空気のわずかな変動に対して高速応答を必要とするアプリケーション向けに設計されています。同機器は正確に調整でき、電子式圧カレギュレータの代替品です。精密圧カレギュレータは、パイロット圧カと流量に関係なく、非常に正確な圧カ制御を実現します。信頼性の向上とともに、高いパフォーマンスと柔軟性を提供します。



## 技術データ

ブランド

機能

コンポーネント

取付け位置

制御器タイプ

ポート

定格吐出 Qn

レギュレーション範囲 min.

レギュレーション範囲 max.

作動圧カ (最小)

作動圧カの最大値

最少周囲温度

最高周囲温度

作動

制御器機能

圧カ供給

自己空気消費 qv 最大

中間

推奨される前フィルター

産業

高精度調圧器

精密調圧弁

任意

メンブラン調圧バルブ

G 1/4

380 l/min

0.1 bar

8 bar

0.5 bar

12 bar

-10 °C

60 °C

メカニカル

二次排気付き

片側

2.5 l/min

圧縮空気

5 µm

# 精密調圧弁, シリーズ PR2-RGP

R412010481

シリーズ  
PR2

2024-02-19

重量 0.24 kg

## 材質

材質 ハウジング

ポリアミド

材質 ガスケット

アクリルニトリル・ブタディエンゴム

マテリアル番号

R412010481

## 技術情報

圧力露点は、環境温度および媒体温度を最低 15 °C 下回る必要があります。最高温度は 3 °C です。

排気 : > 6 bar で 300 l/秒

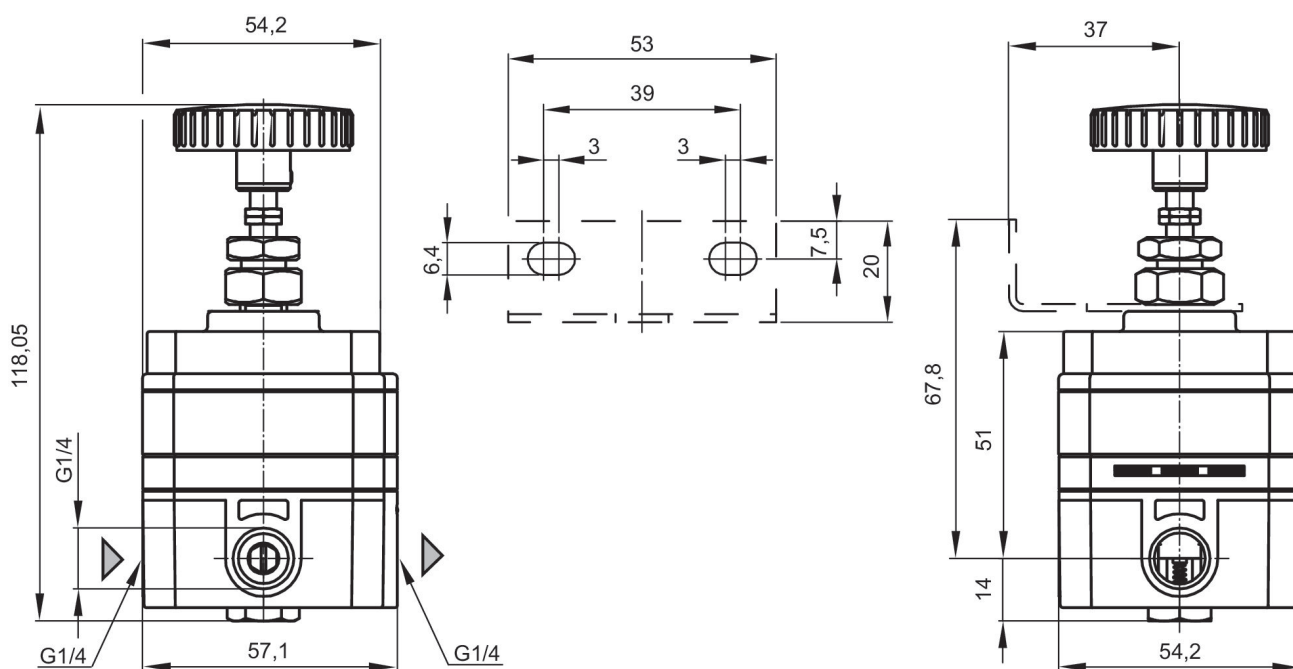
精度 : < 0,005 bar

取付け方法: 取付けブラケット R412010482 またはチューブ取付け

指示: 製品は潤滑した乾燥圧縮空気でのみ作動します。

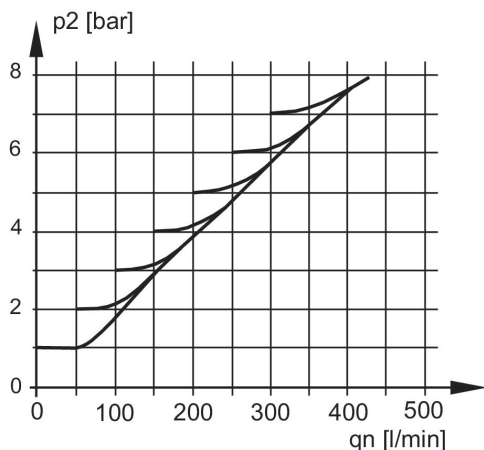
定格吐出  $Q_n$ 、二次圧力  $p_2 = 6,3 \text{ bar}$  および  $\Delta p = 1 \text{ bar}$  の場合

## 寸法 ( mm )



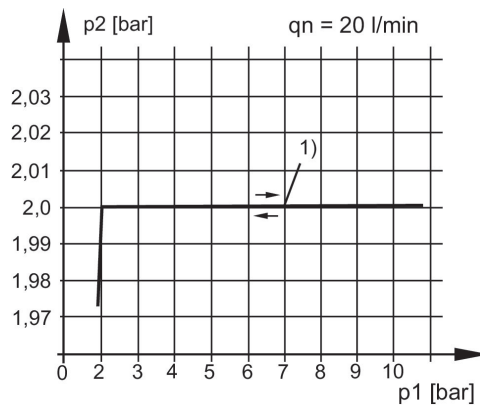
A1 = 入力  
A2 = 出力

## 排気特性



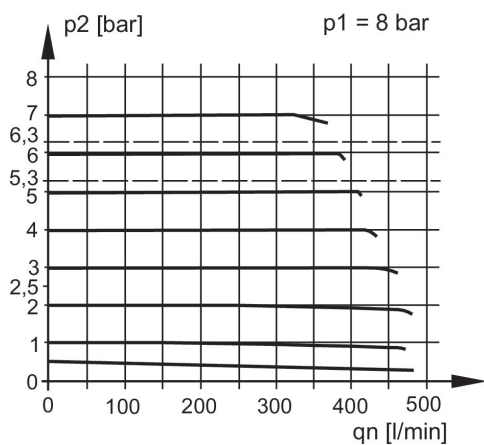
p2 = 二次圧力  
qn = 定格吐出

## 圧力特性



p1 = 作動圧力  
p2 = 二次圧力  
qn = 定格吐出  
1) 開始ポイント

## 吐出特性, p2 = 0,05 - 7 bar



p1 = 作動圧力  
p2 = 二次圧力  
qn = 定格吐出