

Válvula reguladora de presión de precisión, Serie PR2-RGP

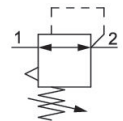
R412010480

Serie PR2

2024-02-16

Reguladores de presión con precisión AVENTICS serie PR2

La serie PR1/PR2 de AVENTICS está diseñada para aplicaciones que exigen respuestas rápidas con la mínima fluctuación de aire comprimido. Se pueden ajustar con precisión y son una alternativa a los reguladores de presión electrónicos. Los reguladores de presión de precisión se utilizan para conseguir un control extremadamente preciso de la presión independiente de la presión de pilotaje y del rango de caudal. Ofrecen un alto rendimiento y flexibilidad, combinado con mayor confiabilidad.



Datos técnicos

Sector	Industria
Función	Regulador de presión de precisión
Componentes	Válvula reguladora de presión de precisión
Posición de montaje	Indiferente
Tipo de regulador	Válvulas reguladoras de presión de membrana
Orificio	G 1/4
Caudal nominal Qn	380 l/min
Margen de regulación de presión min.	0.1 bar
Margen de regulación de presión max.	4 bar
Presión de funcionamiento mín.	0.5 bar
Presión de funcionamiento máx.	12 bar
Temperatura ambiente mín.	-10 °C
Temperatura ambiente máx.	60 °C
Accionamiento	mecánico
Función de regulador	Con escape secundario
Alimentación de presión	simple
Consumo de aire propio qv máx.	2.5 l/min
Fluido	Aire comprimido
Filtrado previo recomendado	5 µm

Válvula reguladora de presión de precisión, Serie PR2-RGP

Serie PR2

2024-02-16

R412010480

Peso 0.24 kg

Material

Material carcasa

Poliamida

Material juntas

Caucho de acrilnitrilo butadieno

N° de material

R412010480

Información técnica

El punto de condensación de presión se debe situar como mínimo 15 °C por debajo de la temperatura ambiental y del medio, y debe ser como máx. de 3 °C .

Escape secundario: > 300 l/min a 6 bar

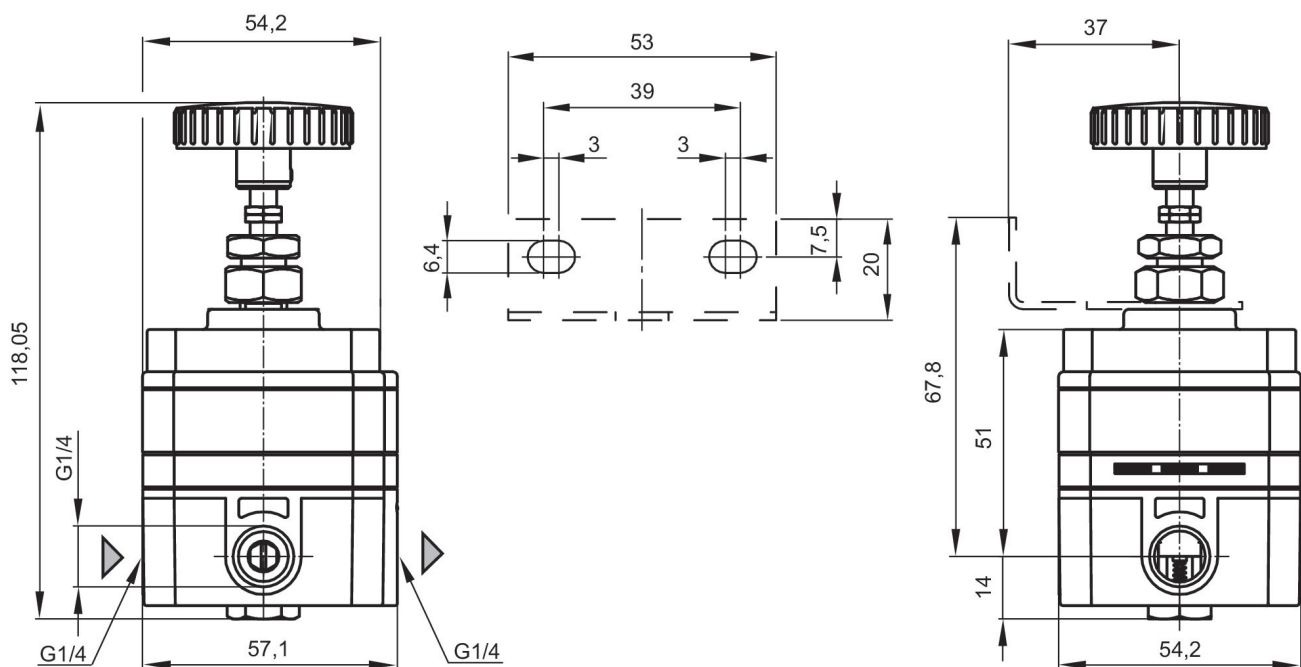
Precisión: < 0,005 bar

clase de fijación: escuadra de fijación R412010482 o montaje de conductos

Indicación: El producto sólo debe operarse con aire comprimido seco y no lubricado.

Caudal nominal Qn con presión secundaria p2 = 6,3 bar y $\Delta p = 1$ bar

Dimensiones en mm



A1 = entrada

A2 = salida

Válvula reguladora de presión de precisión, Serie PR2-RGP

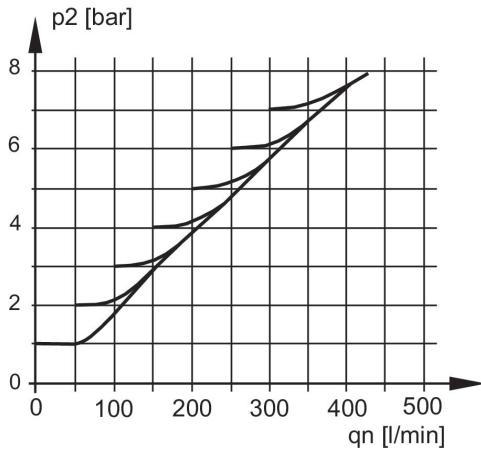
Serie PR2

2024-02-16

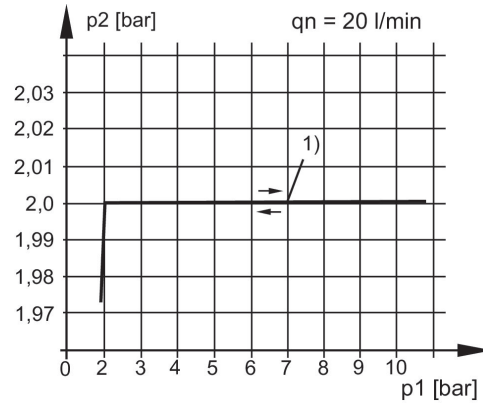
R412010480

Característica de escape

curva característica de presión

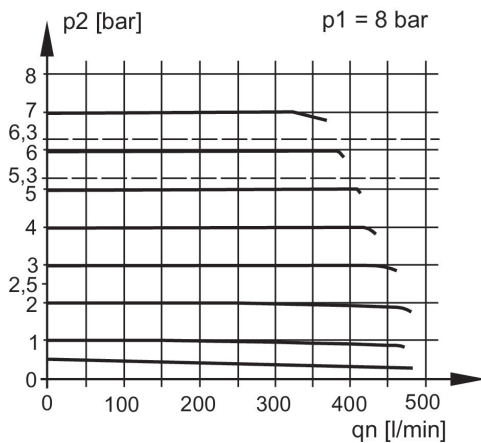


p2 = Presión secundaria
qn = Caudal nominal



p1 = Presión de funcionamiento
p2 = Presión secundaria
qn = Caudal nominal
1) Punto inicial

Característica de caudal, p2 = 0,05 - 7 bar



p1 = Presión de funcionamiento
p2 = Presión secundaria
qn = Caudal nominal