

# Válvula de precisão de regulagem de pressão, Série PR2-RGP

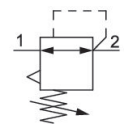
R412010480

Série PR2

2024-02-19

## Reguladores de pressão de precisão AVENTICS série PR2

A série PR1/PR2 da AVENTICS foi projetada para aplicações que exigem respostas rápidas para as mínimas oscilações no ar comprimido. Eles podem ser ajustados com precisão e são uma alternativa aos reguladores eletrônicos de pressão. Os reguladores de pressão de precisão são usados para obter um controle de pressão extremamente preciso, independente da pressão do piloto e da taxa de vazão. Eles oferecem alto desempenho e flexibilidade, combinados com maior confiabilidade.



## Dados técnicos

Setor	Indústria
Função	Regulador de pressão de precisão
Componentes	Válvula de precisão de regulagem de pressão
Local de montagem	À escolha
Tipo de regulador	Válvulas de regulagem de pressão à membrana
Conexão	G 1/4
Fluxo nominal Qn	380 l/min
Variedade de regulagem de pressão min.	0.1 bar
Variedade de regulagem de pressão max.	4 bar
Pressão de operação mín.	0.5 bar
Pressão de operação máx.	12 bar
Temperatura ambiente mín.	-10 °C
Temperatura ambiente máx.	60 °C
acionamento	mecânico
Função de regulador	Com exaustão de ar secundária
Alimentação de pressão	unilateral
Consumo de ar próprio qv máx.	2.5 l/min
Fluido	Ar comprimido
Filtragem prévia recomendada	5 µm

# Válvula de precisão de regulação de pressão, Série PR2-RGP

Série PR2

2024-02-19

R412010480

Peso 0.24 kg

## Material

Material de caixa

Poliamida

Material de vedações

Borracha de acrilonitrila butadieno

N° de material

R412010480

## Informações técnicas

O ponto de condensação de pressão deve ser pelo menos 15 °C abaixo da temperatura ambiente e do fluido e um máximo de 3 °C .

Purga secundária: > 300 l/min com 6 bar

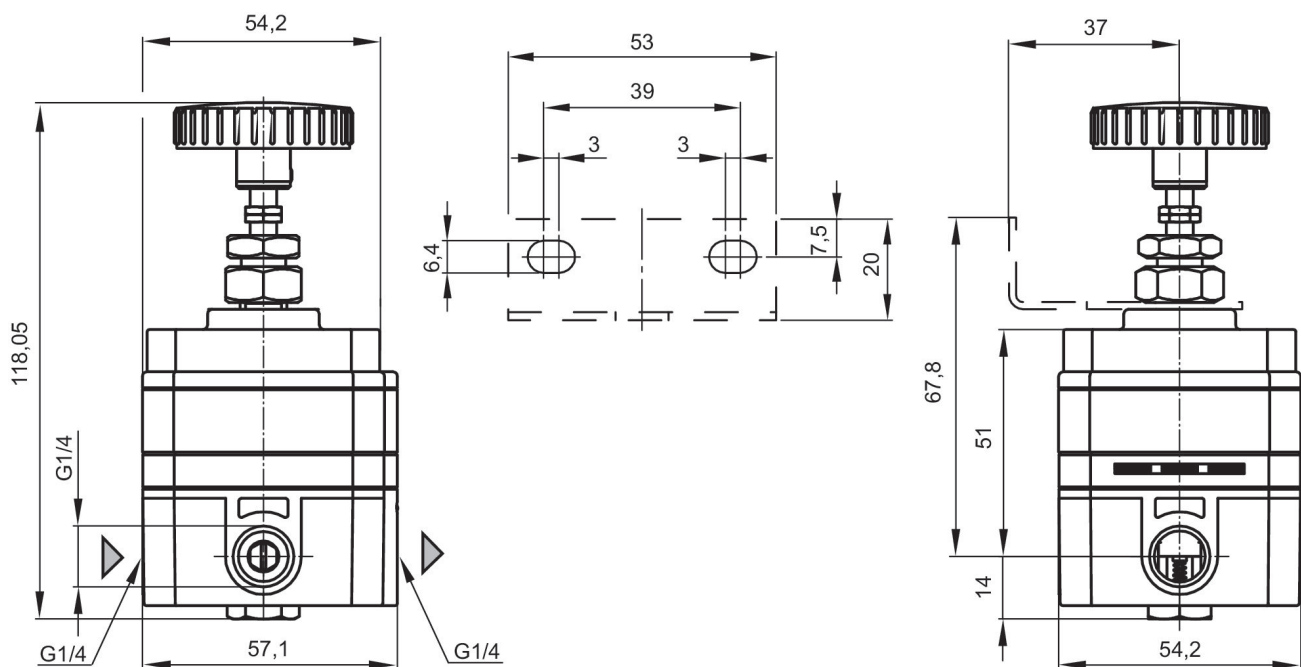
Precisão: < 0,005 bar

tipo de fixação: cantoneira de fixação R412010482 ou montagem de linha

Aviso: o produto só deve ser operado com ar comprimido seco, sem óleo.

Fluxo nominal Qn com pressão secundária p2 =6,3 bar e  $\Delta p = 1$  bar

## Dimensões em mm



A1 = entrada

A2 = saída

# Válvula de precisão de regulação de pressão, Série PR2-RGP

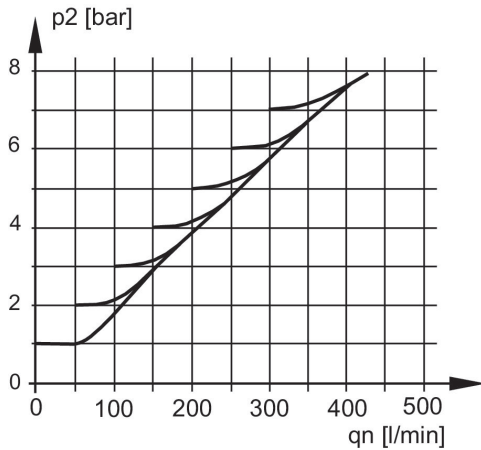
Série PR2

2024-02-19

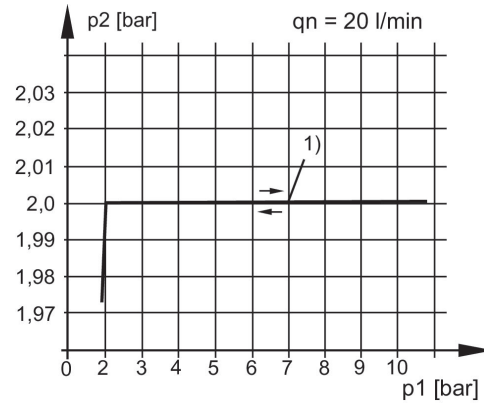
R412010480

Característica de dreno

linha de identificação da pressão

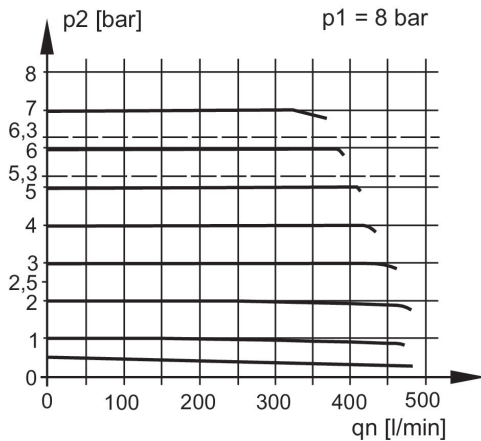


p2 = Pressão secundária  
qn = Fluxo nominal



p1 = Pressão de operação  
p2 = Pressão secundária  
qn = Fluxo nominal  
1) Ponto de início

## Característica de fluxo, p2 = 0,05 - 7 bar



p1 = Pressão de operação  
p2 = Pressão secundária  
qn = Fluxo nominal