

# Valvola riduttrice di pressione ad alta precisione, Serie PR2-RGP

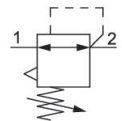
Serie PR2

2024-02-16

R412010480

## Riduttori di pressione di precisione AVENTICS Serie PR2

La serie AVENTICS PR1/PR2 è stata progettata per le applicazioni che richiedono risposte rapide alle minime fluttuazioni dell'aria compressa. Questi riduttori si possono regolare con precisione e costituiscono un'alternativa ai riduttori di pressione elettronici. I riduttori di pressione di precisione si utilizzano per ottenere un controllo della pressione estremamente preciso, indipendentemente dalla pressione pilota e dalla portata. Offrono prestazioni e flessibilità elevate, combinate con una maggiore affidabilità.



## Dati tecnici

Settore	Industria
Funzione	Riduttore di pressione di precisione
Componenti	Valvola riduttrice di pressione ad alta precisione
Posizione di montaggio	A piacere
Tipo di riduttore	Riduttori di pressione a membrana
Raccordo	G 1/4
Portata nominale Qn	380 l/min
Campo di regolazione della temperatura min.	0.1 bar
Campo di regolazione della temperatura max.	4 bar
Pressione di esercizio min.	0.5 bar
Pressione di esercizio max	12 bar
Temperatura ambiente min.	-10 °C
Temperatura ambiente max.	60 °C
Azionamento	meccanico
Funzione del riduttore	Con scarico secondario
Alimentazione di pressione	unilaterale
Consumo d'aria proprio qv max.	2.5 l/min
Fluido	Aria compressa
Prefiltraggio consigliato	5 µm

# Valvola riduttrice di pressione ad alta precisione, Serie PR2-RGP

Serie PR2

2024-02-16

R412010480

Peso 0.24 kg

## Materiale

Materiale corpo

Poliammide

Materiale guarnizioni

Gomma acrilonitrile-butadiene

Codice

R412010480

## Informazioni tecniche

Il punto di rugiada in pressione deve essere inferiore alla temperatura ambiente e a quella del fluido di almeno 15 °C e non superare il valore di 3 °C .

Scarico secondario: > 300 l/min a 6 bar

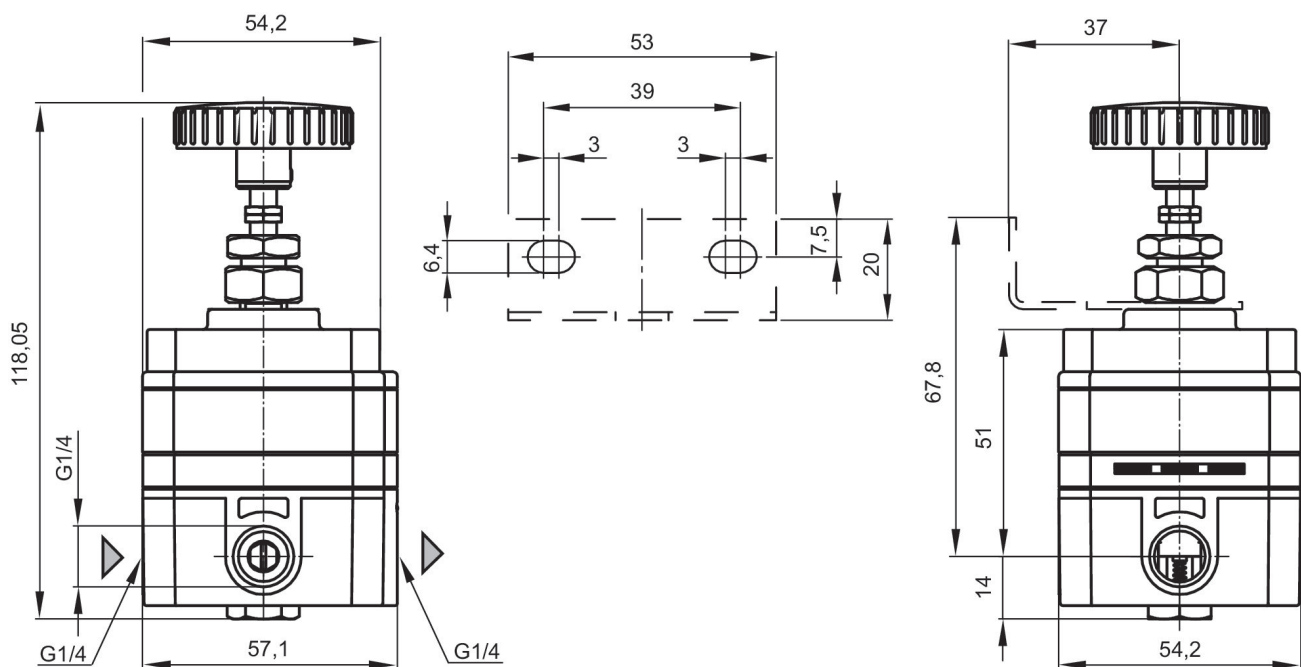
Precisione: < 0,005 bar

tipo di fissaggio: squadretta R412010482 o montaggio a tubo

Nota: il prodotto può essere azionato solo con aria compressa non lubrificata e secca.

Portata nominale Qn con pressione secondaria  $p_2 = 6,3$  bar e  $\Delta p = 1$  bar

## Dimensioni in mm



A1 = ingresso

A2 = uscita

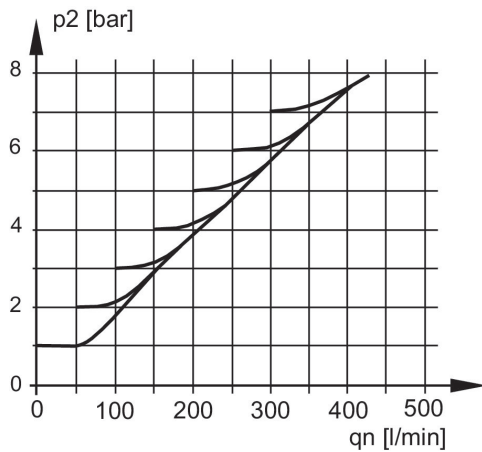
# Valvola riduttrice di pressione ad alta precisione, Serie PR2-RGP

Serie PR2

2024-02-16

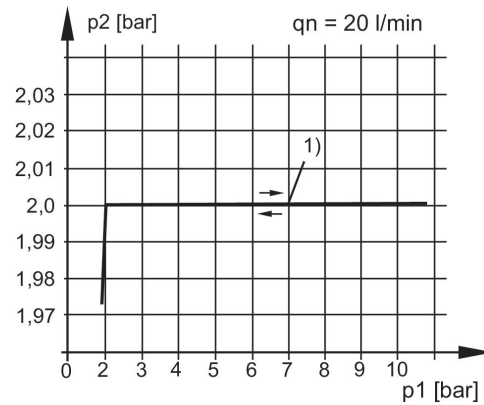
R412010480

## Caratteristica di scarico



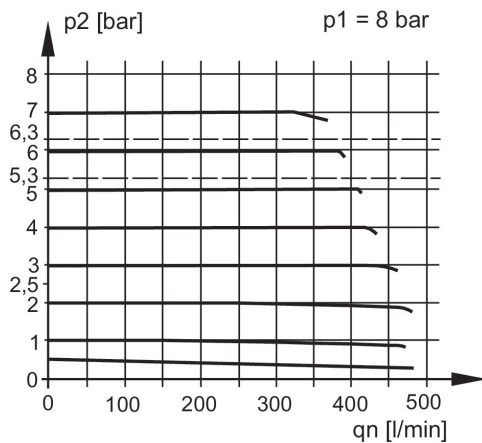
p2 = Pressione secondaria  
qn = Portata nominale

## caratteristica della pressione



p1 = Pressione di esercizio  
p2 = Pressione secondaria  
qn = Portata nominale  
1) Punto iniziale

## Caratteristica della portata, p2 = 0,05 - 7 bar



p1 = Pressione di esercizio  
p2 = Pressione secondaria  
qn = Portata nominale