

Balgzylinder mit Deckel, Serie BCP, 2-faltig, Luftanschluss zwischen 3 Befestigungsbohrungen, wärmebeständig

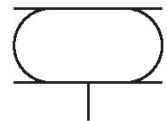
R412010476

Serie BCE

Wärmebeständige Ausführung

BCE

2024-09-13



Technische Daten

Branche	Industrie
Faltenbalg	2-faltig
Bauart	Balgzylinder mit Deckel
Wirkprinzip	einfachwirkend, drucklos eingefahren
Druckluftanschluss	G 3/4
Deckeldurchmesser	228 mm
Effektiver Hub max.	190 mm
radialer Einbauraum min.	340 mm
Einbauhöhe, min.	75 mm
Einbauhöhe, max.	305 mm
Kraft min.	17000 N
Kraft max.	35400 N
Betriebsdruck min.	0 bar
Betriebsdruck max.	8 bar
Umgebungstemperatur min.	-20 °C
Umgebungstemperatur max.	130 °C
Medium	Druckluft
Reduzierte Haltbarkeit bei einer Temperatur größer als	115 °C
Druck zur Bestimmung der Kräfte	6 bar

Balgzylinder mit Deckel, Serie BCP, 2-faltig, Luftanschluss zwischen 3 Befestigungsbohrungen, wärmebeständig

Gewicht
R412010476

4.8 kg

BCE

2024-09-13

Werkstoff

Werkstoff Balg	Epichlorhydrinkautschuk
Werkstoff Deckel	Stahl, verchromt
Oberfläche Deckel	verzinkt
Materialnummer	R412010476

Technische Informationen

Die Einhaltung der Mindesthöhe H min. sowie der maximalen Höhe H max. sind durch Endanschläge sicher zustellen.

Einsatz bei Betriebshöhe $\geq H_{max}$: nur nach Rücksprache mit AVENTICS

Weitere Informationen zur Schwingungsisolation finden Sie im Dokument „Technische Informationen“ (erhältlich im MediaCentre).

Der Drucktaupunkt muss mindestens 15 °C unter der Umgebungs- und Mediumtemperatur liegen und darf max. 3 °C betragen.

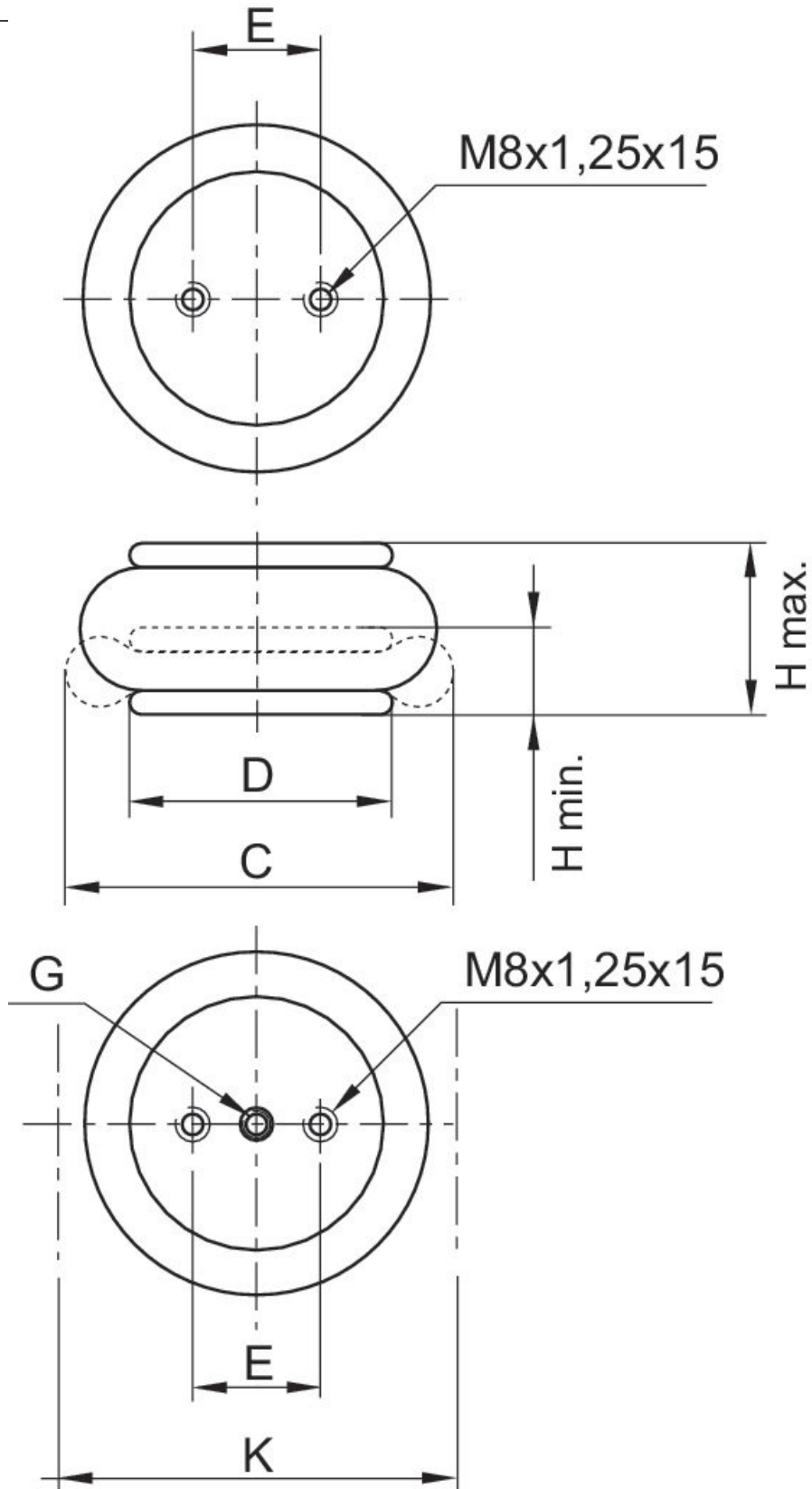
Der Ölgehalt der Druckluft muss über die gesamte Lebensdauer konstant bleiben.

Verwenden Sie ausschließlich von AVENTICS zugelassene Öle. Weitere Informationen finden Sie im Dokument „Technische Informationen“ (erhältlich im <https://www.emerson.com/de-de/support>).

**Balgzylinder mit Deckel, Serie BCP,
2-faltig, Luftanschluss zwischen 3
Befestigungsbohrungen, wärmebeständig**

Abmessungen
R412010476

BCE
2024-09-13



Balgzylinder mit Deckel, Serie BCP, 2-faltig, Luftanschluss zwischen 3 Befestigungsbohrungen, wärmebeständig

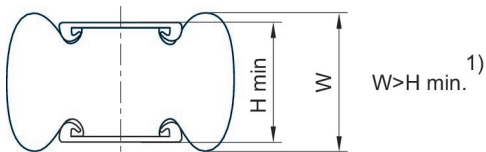
BCE

2024-09-13

R412010476

Materialnummer	Druckluftanschluss G	H min. mm	H max. mm	C mm	D mm	E ±0,5 [mm]	K mm	Rückstellkraft, min. N
R412010213	G 1/4	78	180	165	108	44.5	180	200
R412010214	G 3/4	83	230	218	141	70	235	200
R412010476	G 3/4	75	305	325	228	157,5	340	300

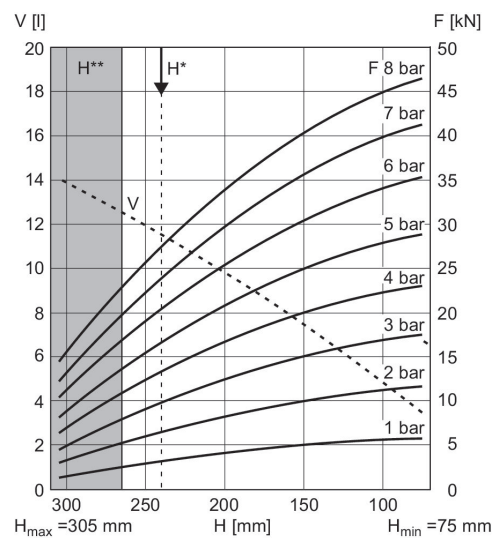
Bemerkung



1) Bei Erreichen der Mindesthöhe H min. kann die Wulsthöhe W unterschritten werden. Werden bei diesen Produkten ebene Montageflächen, die größer sind als der Deckeldurchmesser, gewählt, erhöhen sich die Rückstellkraft und die Kraftabgabe zum Hubbeginn. Der Gummibalgs wird dabei zusätzlich durch die Montageflächen zusammengedrückt. Der Raumbedarf dieser Produkte nach oben hin ist größer und kann in seltenen Fällen hinderlich sein. In jedem Fall gelten die Angaben in den Datenblättern bei Verwendung von Montageflächen in der Größe der Balgzylinderdeckel.
1 kN = 1000 N

Kraft-Weg-Diagramm

R412010476



V = Volumen H = Höhe H* = Empfohlene Betriebshöhe für Schwingungsisolation H** = Einsatz nur nach Rücksprache mit AVENTICS
1 kN = 1000 N