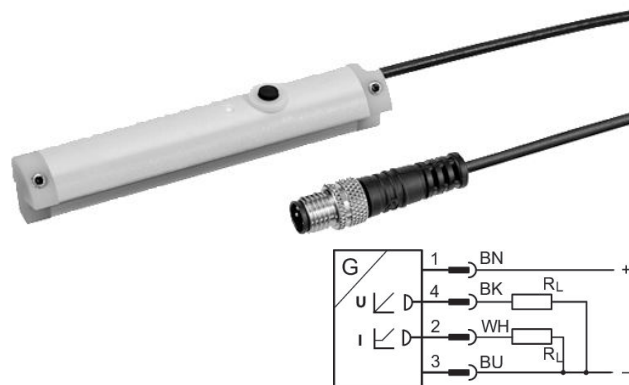


Sensoren, Serie SM6

R412010414

Allgemeine Serieninformationen
AVENTICS Serie SM6 Sensoren für die
Entfernungsmessung

- Die AVENTICS Serie SM6 sind analoge Sensoren für die Entfernungsmessung, die eine kontinuierliche Erfassung der Kolbenbewegungen in Messbereichen von 32 mm bis zu 256 mm gewährleisten. Ein Bedienelement am Sensor ermöglicht die Einstellung des Nullpunktes und die variable Auswahl des Entfernungsmessbereiches. Einfach ist auch die Montage der kompakten Sensoren – direkt in die Zylindernut oder mithilfe von Klemmhaltern am Profil.



Technische Daten

Branche

Industrie

Direktmontage für Serie

PRA

PRE

CCI

KPZ

SSI

GPC

CVI

Indirekte Montage für Serie

TRB

ITS

167

MNI

ICM

TRR

Nutbreite

6 mm Nut

Elektrischer Anschluss

Stecker

Kabel

mit Kabel

Kabellänge

0.3 m

Ruhestrom (ohne Last)

< 25 mA

Wiederholgenauigkeit max. Messbereich

0,1 mm

Ausgangssignal

0 - 10 V DC, 4 - 20 mA

Abtastintervall

1 ms

Zertifikate

cULus

Schutzart

IP67

Umgebungstemperatur min.	-20 °C
Umgebungstemperatur max.	70 °C
max. Messbereich	224 mm
Statusanzeige LED	Gelb
Auflösung max. Messbereich	0,05 mm
Linearitätsabweichung	0,3 mm
Abtastgeschwindigkeit	3 m/s
Stoßfestigkeit	30 g / 11 ms
Schwingungsfestigkeit	10 - 55 Hz, 1 mm
Anzeige	LED

Werkstoff

Werkstoff Gehäuse	Polyamid glasfaserverstärkt
Materialnummer	R412010414

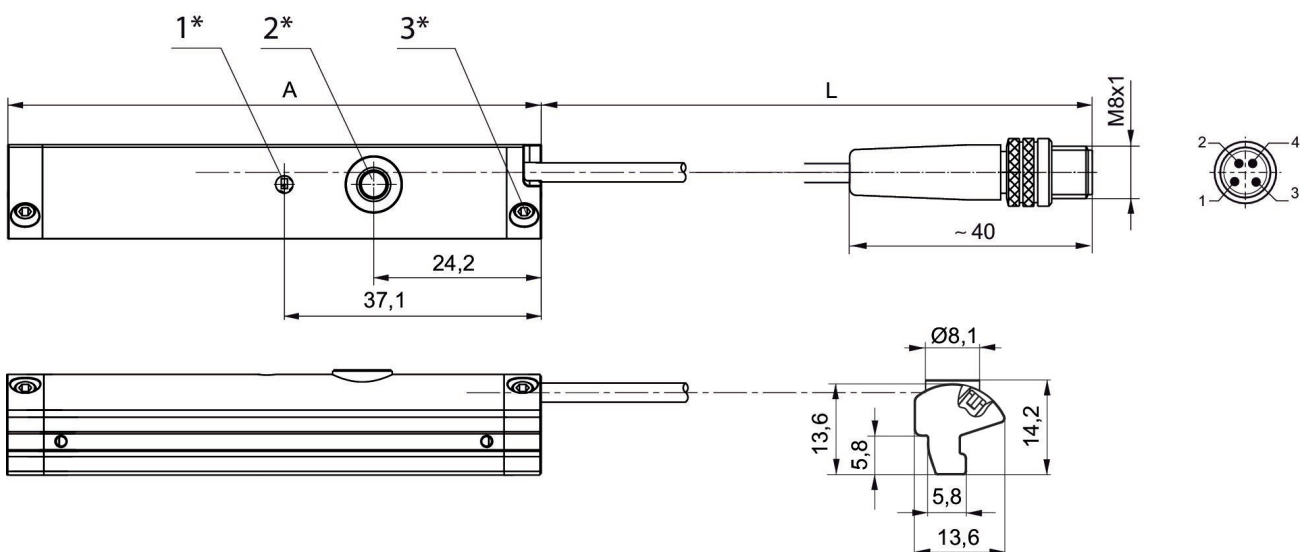
Technische Informationen

Der Drucktaupunkt muss mindestens 15 °C unter der Umgebungs- und Mediumtemperatur liegen und darf max. 3 °C betragen.

Der Ölgehalt der Druckluft muss über die gesamte Lebensdauer konstant bleiben.

Verwenden Sie ausschließlich von AVENTICS zugelassene Öle. Weitere Informationen finden Sie im Dokument „Technische Informationen“ (erhältlich im <https://www.emerson.com/de-de/support>).

Abmessungen



1* = LED 2* = Teach-Taste 3* = Gewindestift M3x11
L = Kabellänge
PIN-Belegung: 1 = (+), 2 = (OUT 1) 3 = (GND), 4 = (OUT 2), EN 60947-5-7
A = Sensorlänge