

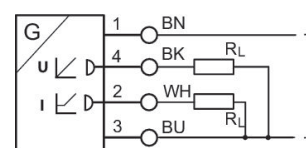
Sensores, Série SM6

R412010411

Informações sobre produtos

AVENTICS série SM6 Sensores de medição de distância

- A AVENTICS série SM6 conta com sensores de medição de distância analógicos que garantem uma detecção contínua dos movimentos do pistão em faixas de medição de 32 a 256 mm. Um elemento de controle no sensor permite a configuração do ponto zero e a seleção variável da faixa de medição de distância. Os sensores compactos também são fáceis de montar, tanto diretamente na calha do cilindro quanto no perfil através de braçadeiras.



Dados técnicos

Setor

Indústria

Montagem direta para série

PRA
PRE
CCI
KPZ
SSI
GPC
CVI

Montagem indireta para série

TRB
ITS
167
MNI
ICM
TRR

Largura da ranhura

ranhura 6 mm

Conexão elétrica

sem manga terminal de cabos galvanizado

Cabo

com cabo

Comprimento do cabo

2 m

Corrente de repouso (sem carga)

< 25 mA

Precisão de repetibilidade área de medição máx.

0,1 mm

resistência à carga max.

500 Ω

Sinal de saída

0 - 10 V DC, 4 - 20 mA

Ondulação residual

$\leq 10\%$

intervalo de varredura	1 ms
Certificados	cULus
Tipo de proteção	IP67
Temperatura ambiente mín.	-20 °C
Temperatura ambiente máx.	70 °C
área de medição máx.	160 mm
Mostrador do status LED	amarelo
Resolução da área máx. de medição	0,05 mm
Desvio da linearidade	0,3 mm
Velocidade de leitura	3 m/s
Resistência ao choque	30 g / 11 ms
Resistência a vibrações	10 - 55 Hz, 1 mm
Área de visualização	LED

Material

Material de caixa	Poliarilamida, reforçada com fibra de vidro
N° de material	R412010411

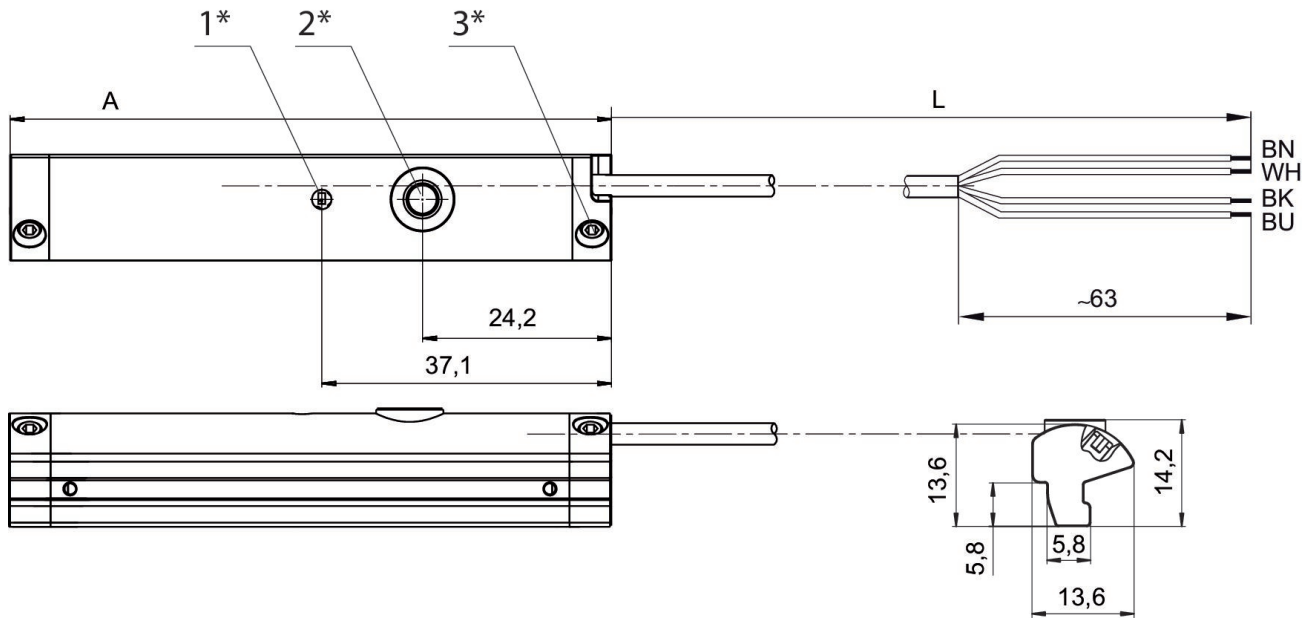
Informações técnicas

O ponto de condensação de pressão deve ser pelo menos 15 °C abaixo da temperatura ambiente e do fluido e um máximo de 3 °C .

O teor de óleo do ar comprimido deve permanecer constante durante toda a vida útil.

Por favor, use exclusivamente óleos autorizados pela AVENTICS. Para mais informações consulte o documento "Informações técnicas" (disponíveis no <https://www.emerson.com/en-us/support>).

Dimensões



1* = LED 2* = botão Teach 3* = pino roscado M3x11
L = comprimento do cabo
(2) WH=branco
A = comprimento do sensor