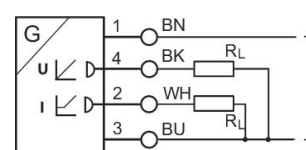


# Sensoren, Serie SM6

R412010411

Allgemeine Serieninformationen  
AVENTICS Serie SM6 Sensoren für die  
Entfernungsmessung

- Die AVENTICS Serie SM6 sind analoge Sensoren für die Entfernungsmessung, die eine kontinuierliche Erfassung der Kolbenbewegungen in Messbereichen von 32 mm bis zu 256 mm gewährleisten. Ein Bedienelement am Sensor ermöglicht die Einstellung des Nullpunktes und die variable Auswahl des Entfernungsmessbereiches. Einfach ist auch die Montage der kompakten Sensoren – direkt in die Zylindernut oder mithilfe von Klemmhaltern am Profil.



## Technische Daten

Branche

Industrie

Direktmontage für Serie

PRA

PRE

CCI

KPZ

SSI

GPC

CVI

Indirekte Montage für Serie

TRB

ITS

167

MNI

ICM

TRR

Nutbreite

6 mm Nut

Elektrischer Anschluss

Aderenden verzinkt

Kabel

mit Kabel

Kabellänge

2 m

Ruhestrom (ohne Last)

< 25 mA

Wiederholgenauigkeit max. Messbereich

0,1 mm

max. Lastwiderstand

500  $\Omega$

Ausgangssignal

0 - 10 V DC, 4 - 20 mA

Restwelligkeit

$\leq 10 \%$

Abtastintervall

1 ms

Zertifikate	cULus
Schutzart	IP67
Umgebungstemperatur min.	-20 °C
Umgebungstemperatur max.	70 °C
max. Messbereich	160 mm
Statusanzeige LED	Gelb
Auflösung max. Messbereich	0,05 mm
Linearitätsabweichung	0,3 mm
Abtastgeschwindigkeit	3 m/s
Stoßfestigkeit	30 g / 11 ms
Schwingungsfestigkeit	10 - 55 Hz, 1 mm
Anzeige	LED

## Werkstoff

Werkstoff Gehäuse	Polyarylamid, glasfaserverstärkt
Materialnummer	R412010411

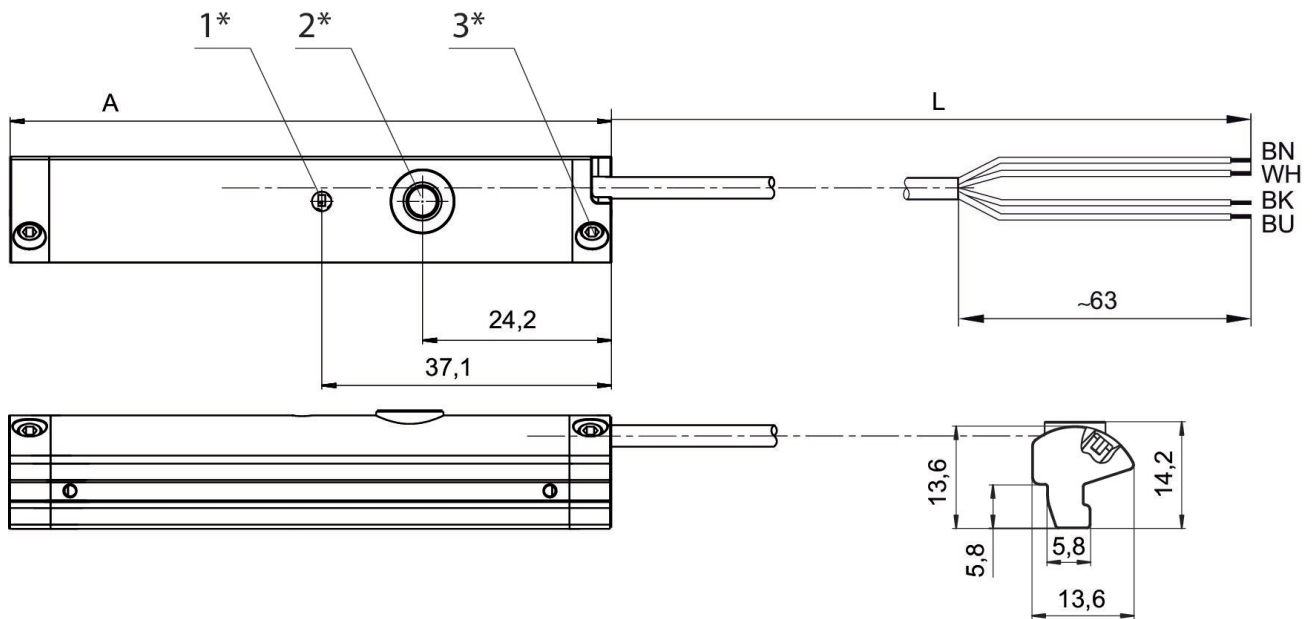
## Technische Informationen

Der Drucktaupunkt muss mindestens 15 °C unter der Umgebungs- und Mediumstemperatur liegen und darf max. 3 °C betragen.

Der Ölgehalt der Druckluft muss über die gesamte Lebensdauer konstant bleiben.

Verwenden Sie ausschließlich von AVENTICS zugelassene Öle. Weitere Informationen finden Sie im Dokument „Technische Informationen“ (erhältlich im <https://www.emerson.com/de-de/support>).

## Abmessungen



1\* = LED 2\* = Teach-Taste 3\* = Gewindestift M3x11  
L = Kabellänge  
(2) WH=weiß  
A = Sensorenlänge