

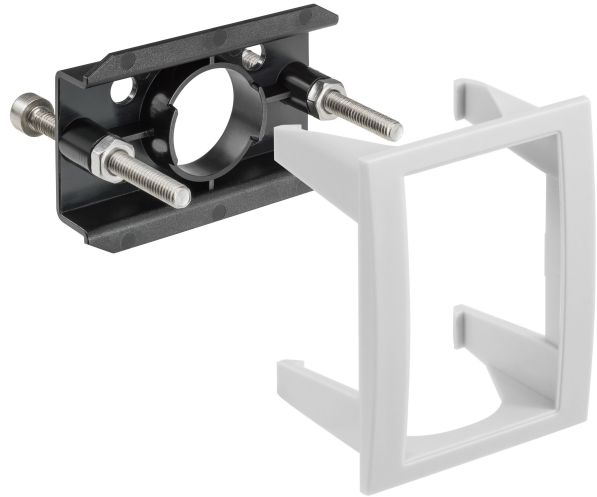
Juego de montaje de panel de control

R412010406

Accesorios
de válvula

2024-08-07

Accesorios mecánicos



Datos técnicos

Sector

Industria

Para serie

PE5

Temperatura ambiente mín.

0 °C

Temperatura ambiente máx.

60 °C

Unidad de suministro

1 Unidades

Material

Material juntas

Poliuretano

N° de material

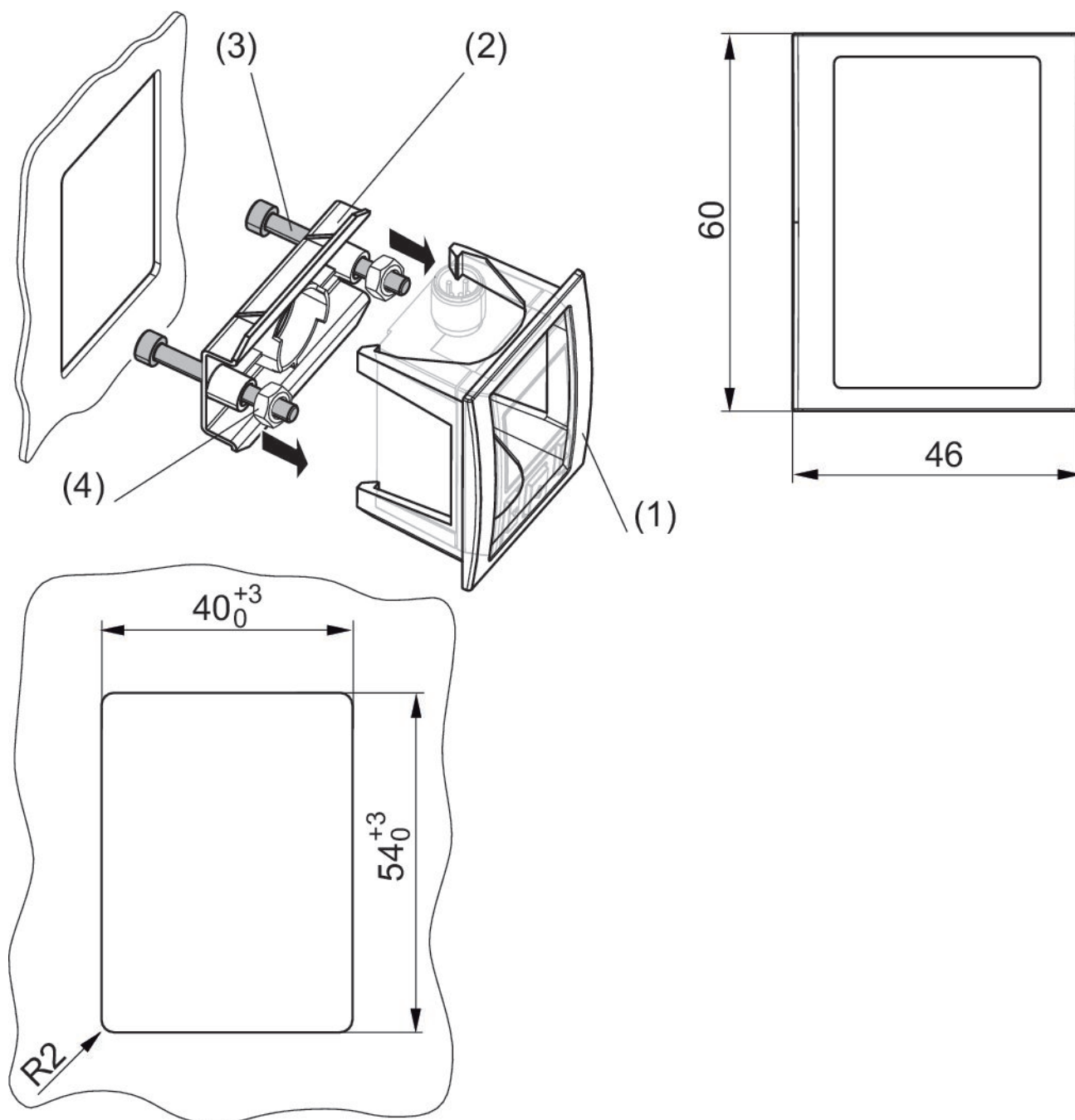
R412010406

Juego de montaje de panel de control

R412010406

Accesorios
de válvula

2024-08-07



1 bastidor frontal (1), 1 fijación para la pared (2), 2 tornillos de fijación M4x40 (3), 2 tuercas hexagonales (4)
Grosor máx. del panel de control 5,0 mm