

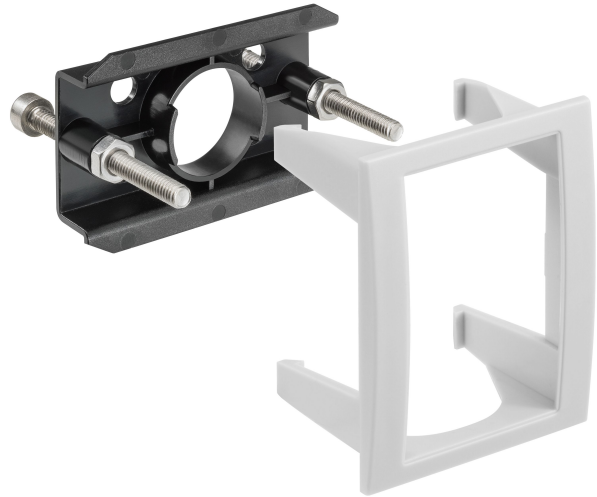
# Kit de montagem do painel de controle

R412010406

Acessórios  
da válvula

2024-08-07

## Acessórios mecânicos



## Dados técnicos

Setor

Indústria

Para a série

PE5

Temperatura ambiente mín.

0 °C

Temperatura ambiente máx.

60 °C

Unidade de fornecimento

1 Peça

## Material

Material de vedações

Poliuretano

Nº de material

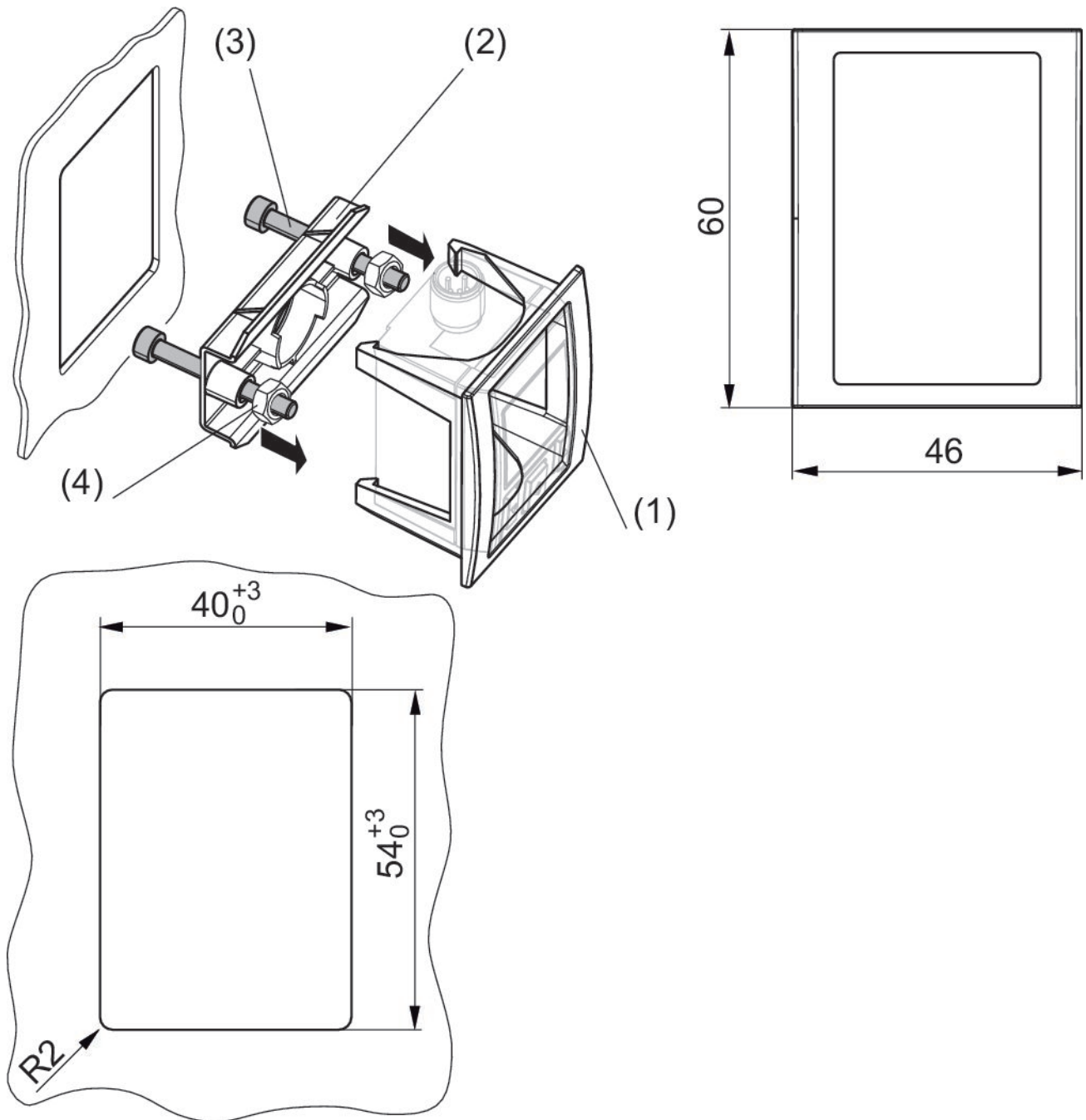
R412010406

# Kit de montagem do painel de controle

R412010406

Acessórios  
da válvula

2024-08-07



1 armação dianteira (1), 1 peça de montagem na parede (2), 2 parafusos de fixação M4x40 (3), 2 porcas com sextavado (4)  
Espessura do painel de controle, no máx. 5,0 mm