

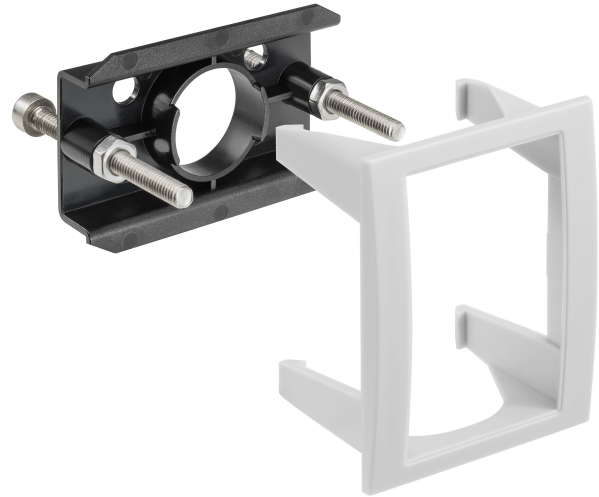
Set per il montaggio a quadro

R412010406

Accessori
valvole

2024-08-06

Accessori meccanici



Dati tecnici

Settore	Industria
Per serie	PE5
Temperatura ambiente min.	0 °C
Temperatura ambiente max.	60 °C

Unità di fornitura 1 Pezzo

Materiale

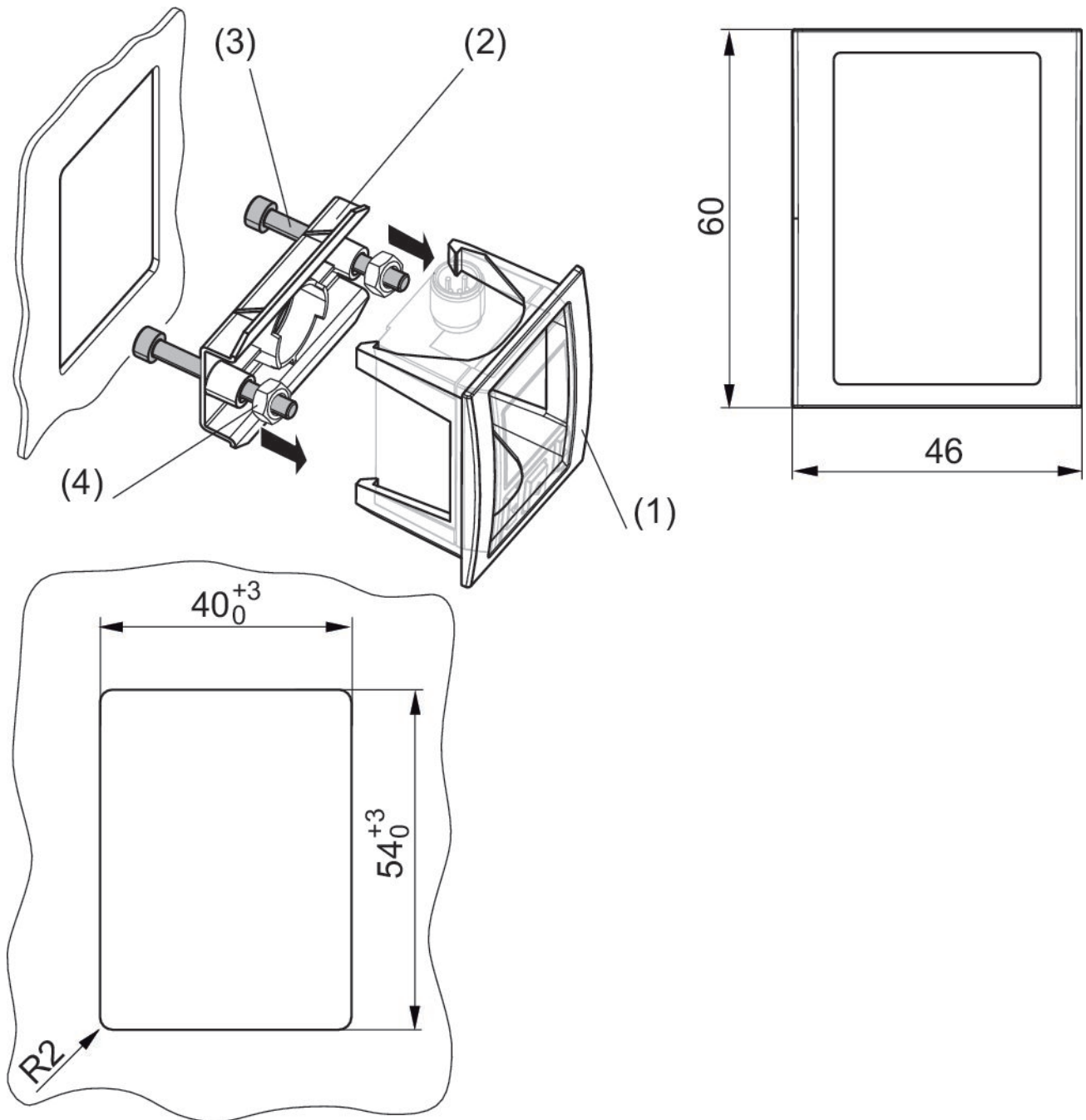
Materiale guarnizioni	Poliuretano
Codice	R412010406

Set per il montaggio a quadro

R412010406

Accessori
valvole

2024-08-06



1 telaio frontale (1), 1 fissaggio a parete (2), 2 viti di fissaggio M4x40 (3), 2 dadi esagonali (4)
Spessore max. quadro di comando 5,0 mm