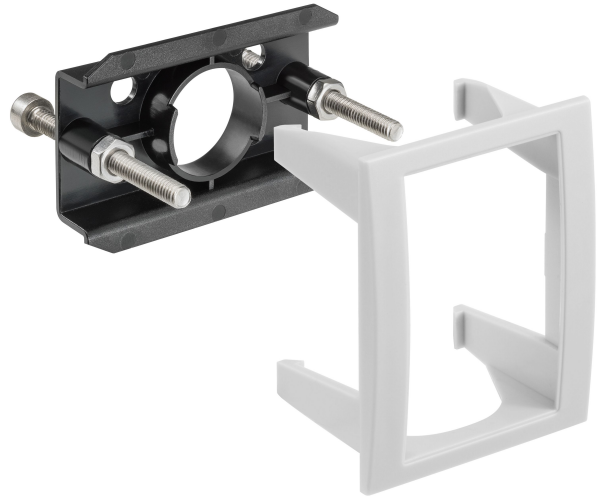


Mechanisches Zubehör



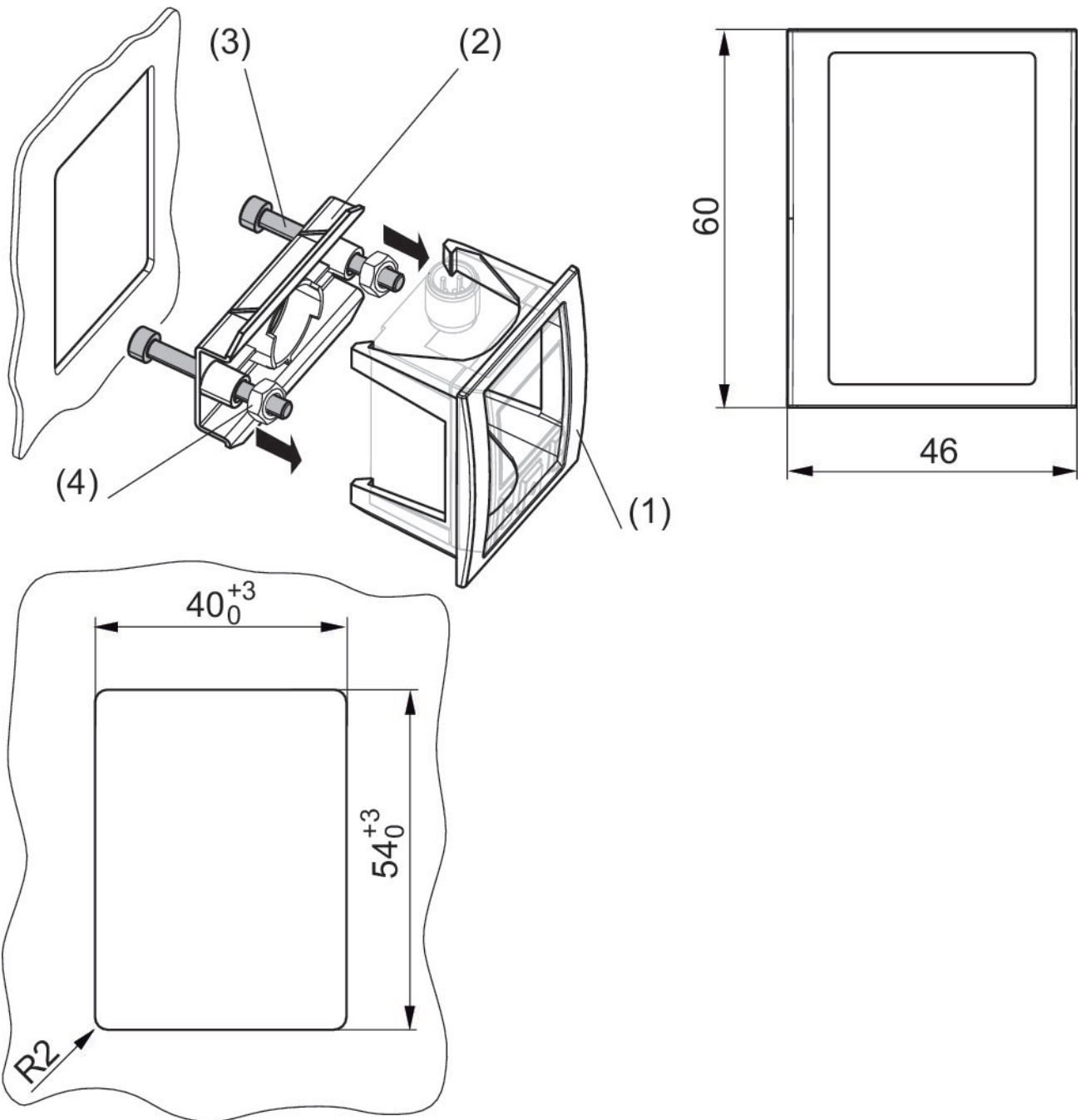
Technische Daten

Branche	Industrie
Für Serie	PE5
Umgebungstemperatur min.	0 °C
Umgebungstemperatur max.	60 °C

Liefereinheit 1 Stück

Werkstoff

Werkstoff Dichtungen	Polyurethan
Materialnummer	R412010406



1 Frontrahmen (1), 1 Wandbefestigung (2), 2 Befestigungsschrauben M4x40 (3), 2 Sechskantmuttern (4)
Schalttafelstärke max. 5,0 mm