

# Fissaggio a parete e guida DIN

R412010405

Accessori  
valvole

2024-08-06

## Accessori meccanici



## Dati tecnici

Settore

Industria

Per serie

PE5

Unità di fornitura

1 Pezzo

Peso

0.004 kg

## Materiale

Codice

R412010405

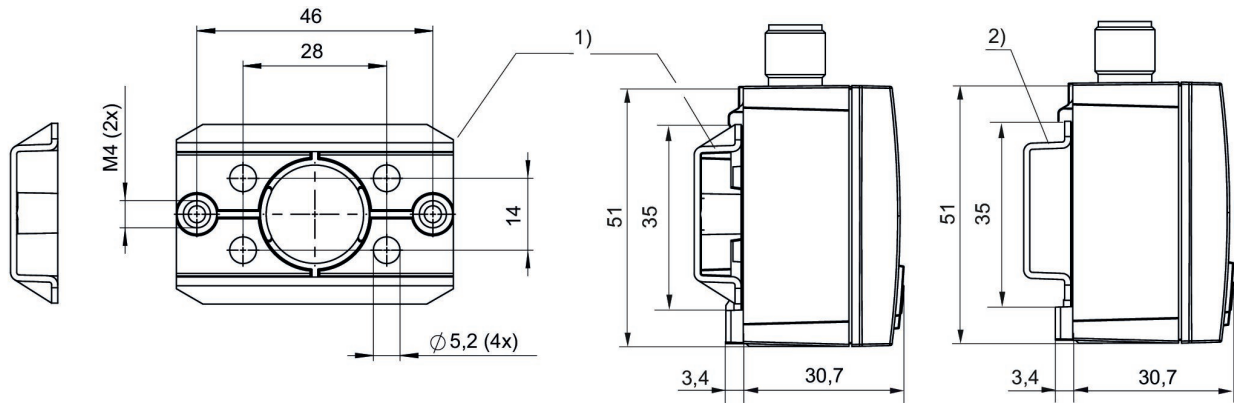
# Fissaggio a parete e guida DIN

R412010405

Accessori  
valvole

2024-08-06

## Dimensioni



- 1) Fissaggio a parete
- 2) Guida DIN