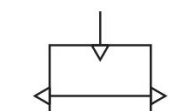
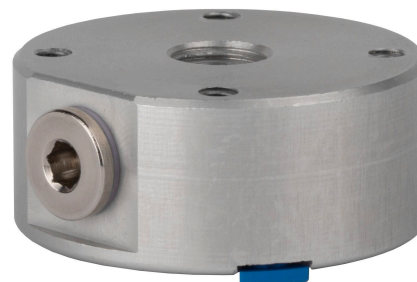


R412010375

Sistema de transporte sem contato AVENTICS Série NCT

Os sistemas de transporte sem contato AVENTICS série NCT proporcionam uma experiência de prensão única: as ventosas flutuantes da série NCT são excelentes no manuseio sensível de superfícies delicadas e de materiais de difícil adesão em um processo praticamente sem contato e extremamente suave. O manuseio com o NCT é possível mesmo com um alto grau de perfuração, superfícies contaminadas, úmidas e empoeiradas ou materiais macios.



Dados técnicos

Setor	Indústria
Conexão de ar comprimido	G 1/8
Potência de elevação com [[5] bar]	13 N
Diâmetro	60 mm
Modelo	princípio de Bernoulli
Consumo de ar com [[5] bar]	150 l/min
Pressão de operação mín.	1 bar
Pressão de operação máx.	6 bar
Temperatura ambiente mín.	5 °C
Temperatura ambiente máx.	60 °C
Fluido	Ar comprimido
Teor de óleo do ar comprimido min.	0 mg/m ³
Tamanho máx. da partícula	40 µm
Material de caixa	Alumínio
Superfície Caixa	anodizado
Material batente	Material a alta temperatura HT1
bocal de material	Aço inoxidável
Material parafuso obturador	Latão
Material de vedações	Borracha de nitrilbutadieno

Sistema de transporte sem contato, Série NCT-

Série NCT

AL

2024-01-22

R412010375

Peso

0.1195 kg

N° de material

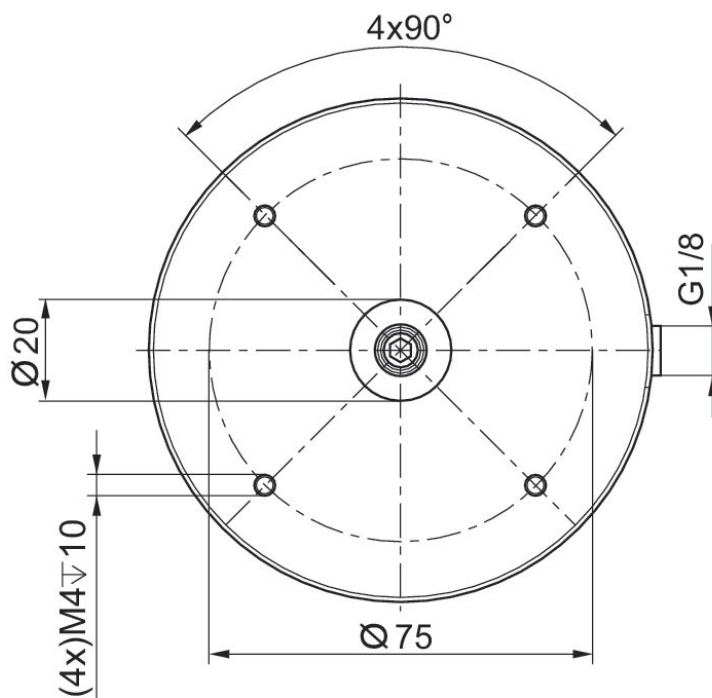
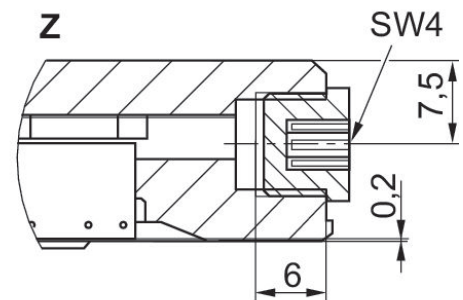
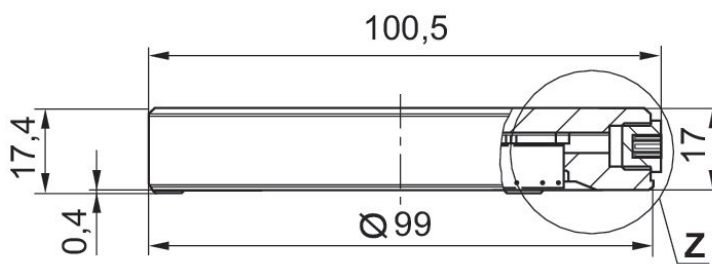
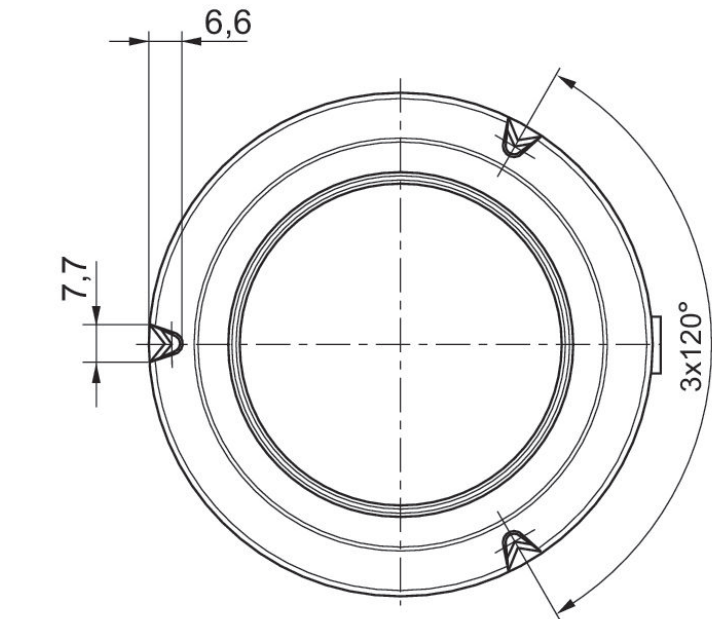
R412010375

Sistema de transporte sem contato, Série NCT-AL

Série NCT

2024-01-22

R412010375
Dimensões
Ø 100



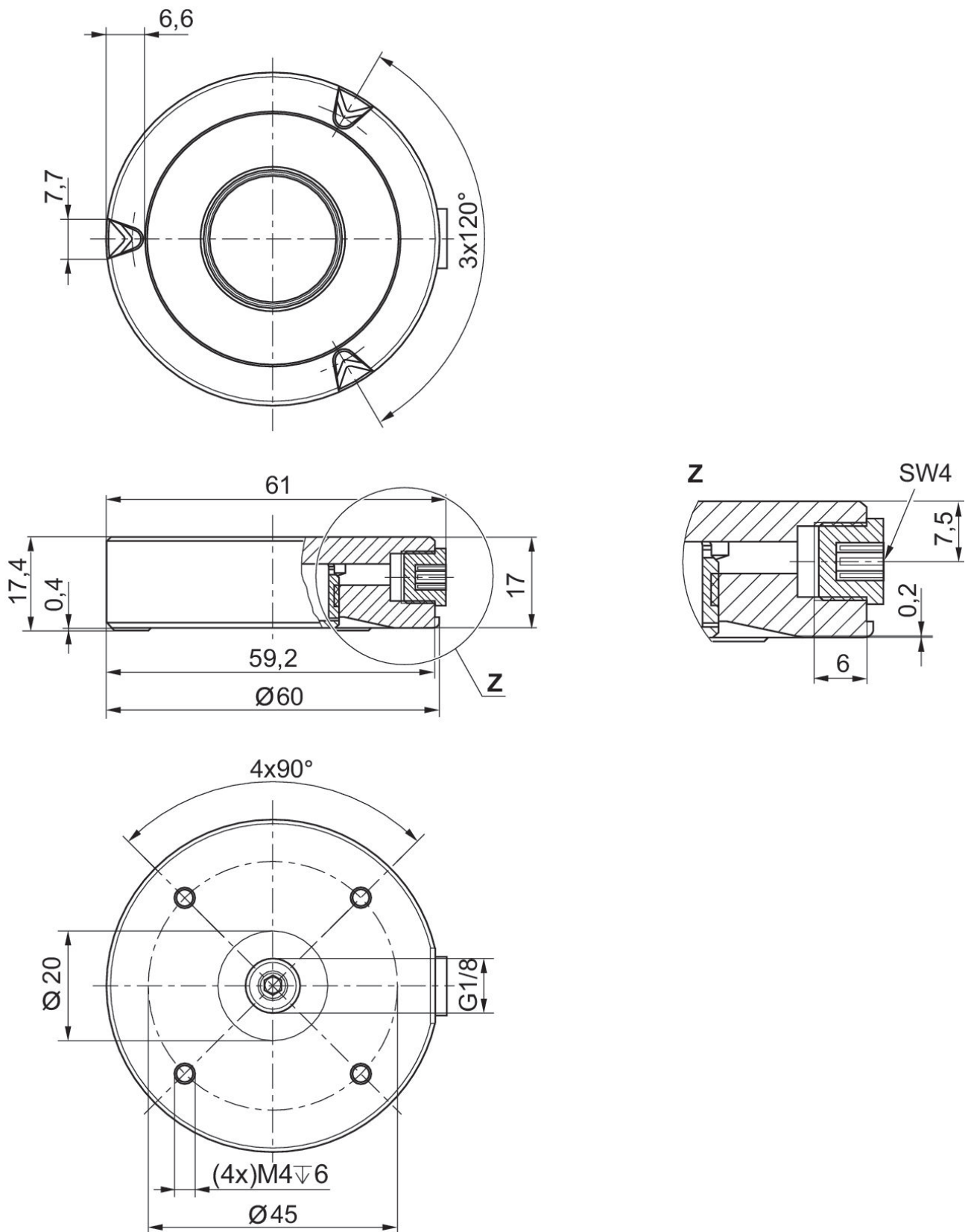
Sistema de transporte sem contato, Série NCT-AL

Série NCT

2024-01-22

R412010375
Dimensões

Ø 60



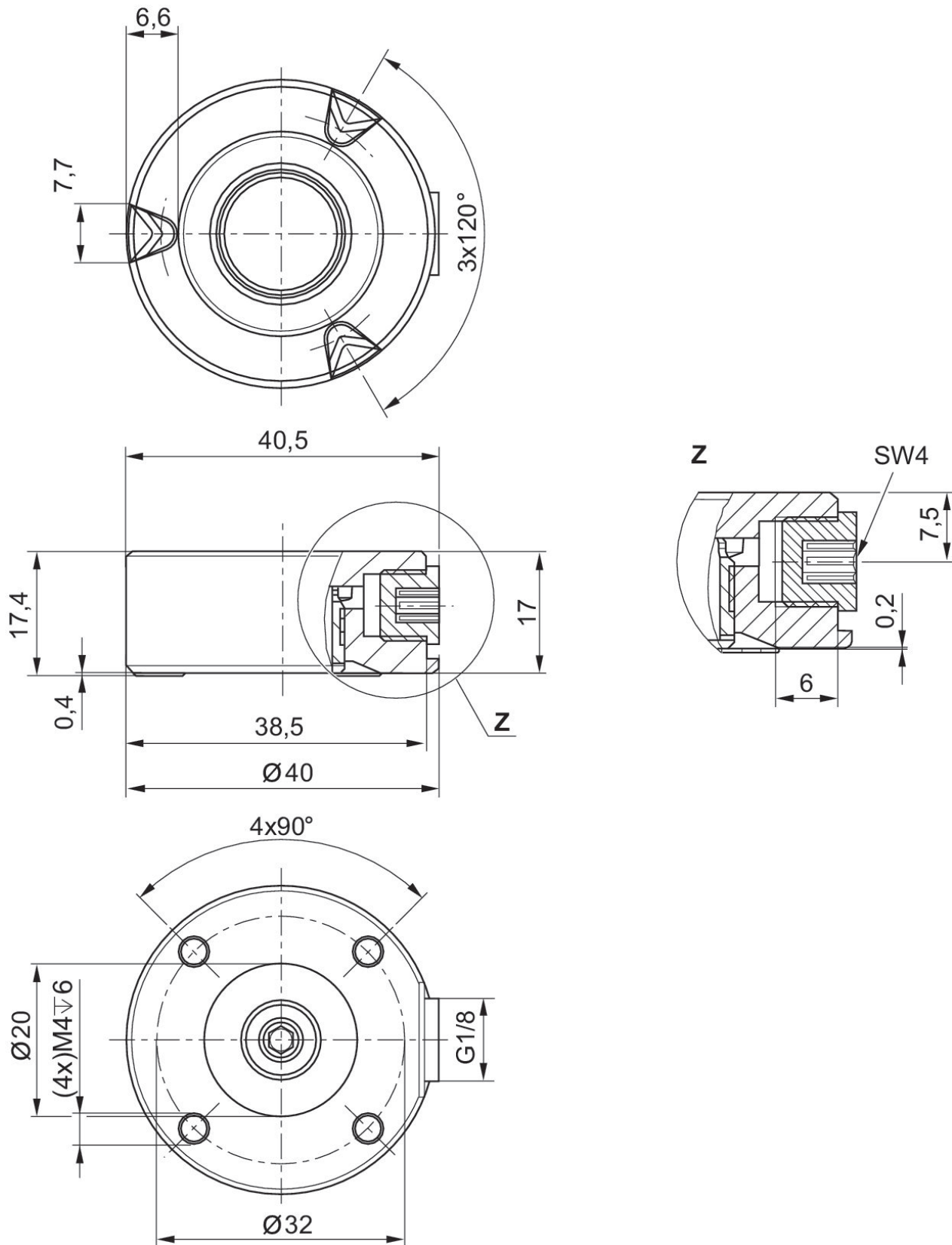
Sistema de transporte sem contato, Série NCT-AL

Série NCT

2024-01-22

R412010375
Dimensões

Ø 40

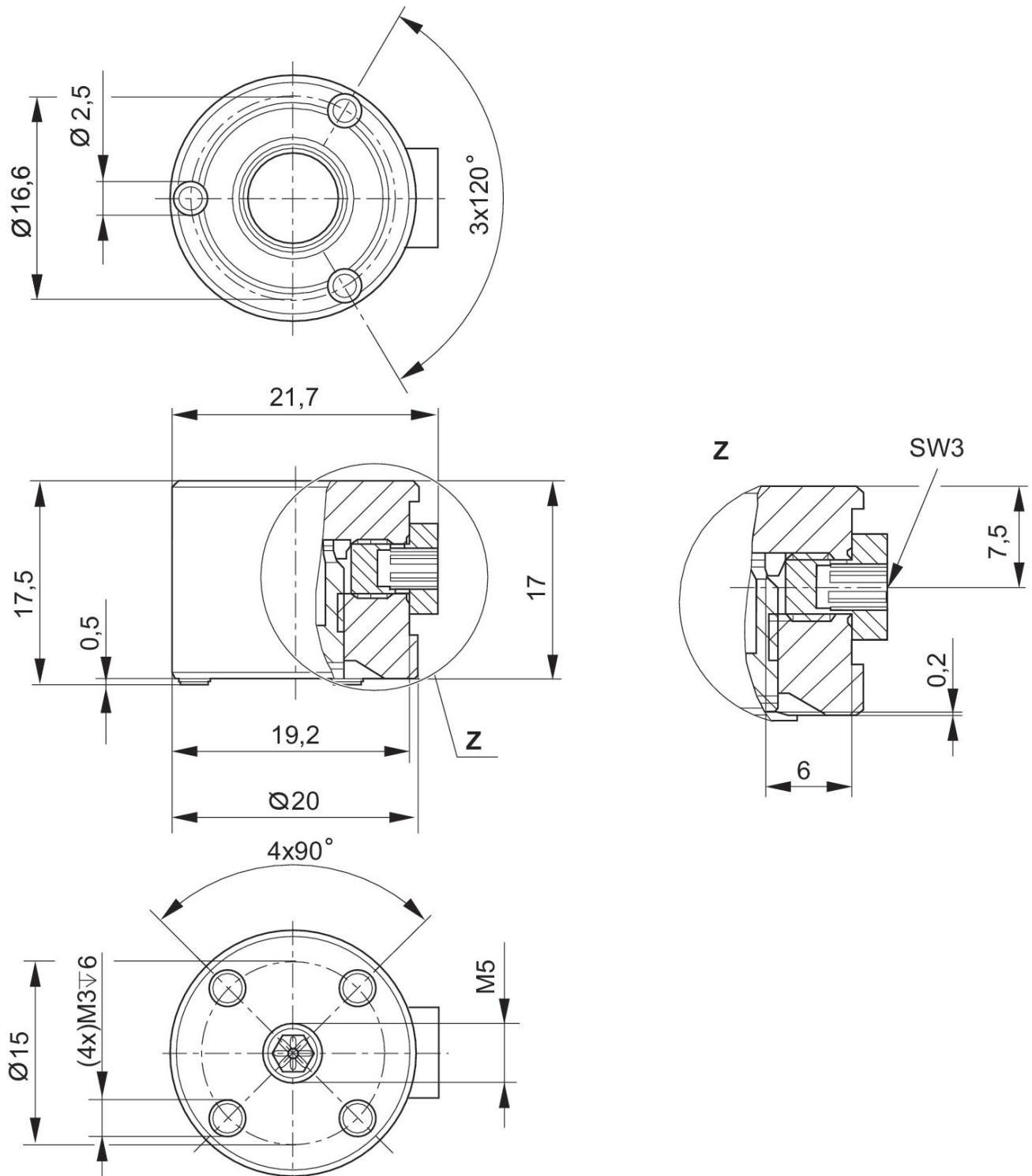


Sistema de transporte sem contato, Série NCT-AL

Série NCT

2024-01-22

R412010375
Dimensões
Ø 20

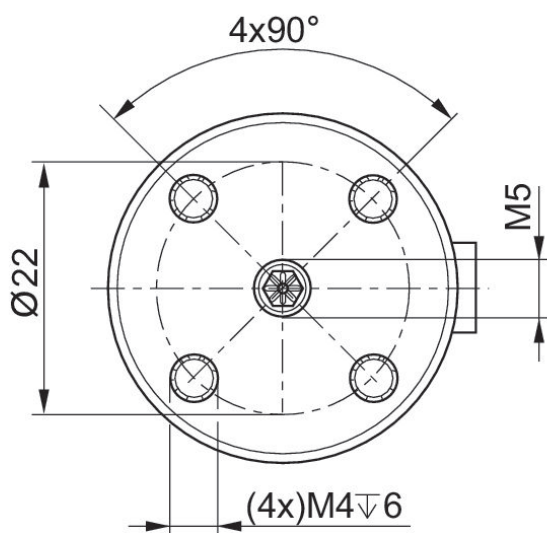
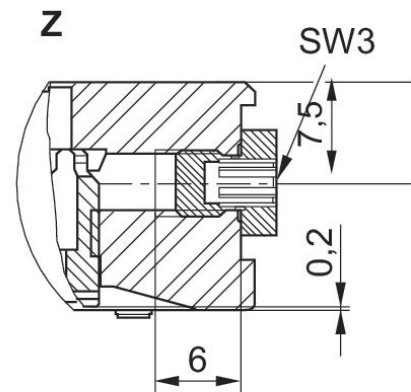
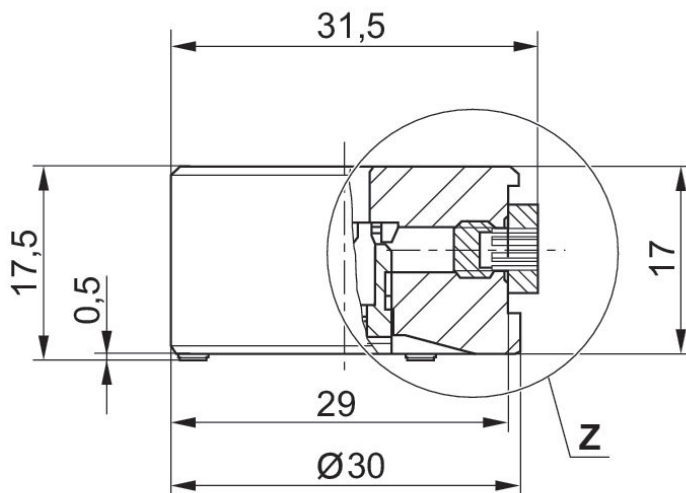
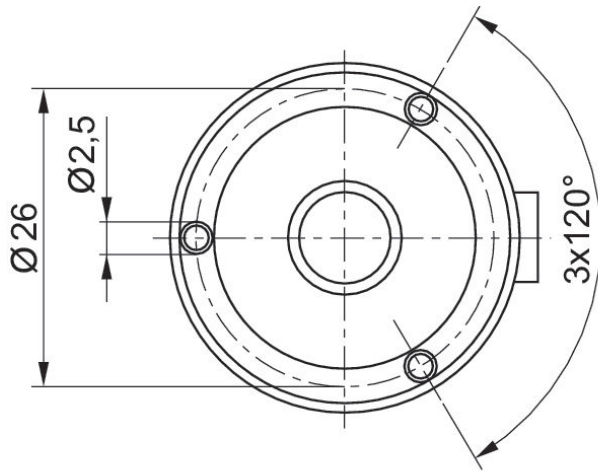


Sistema de transporte sem contato, Série NCT-AL

Série NCT

2024-01-22

R412010375
Dimensões
Ø 30



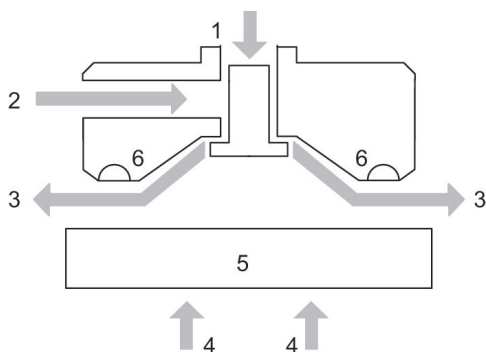
Sistema de transporte sem contato, Série NCT-AL

Série NCT

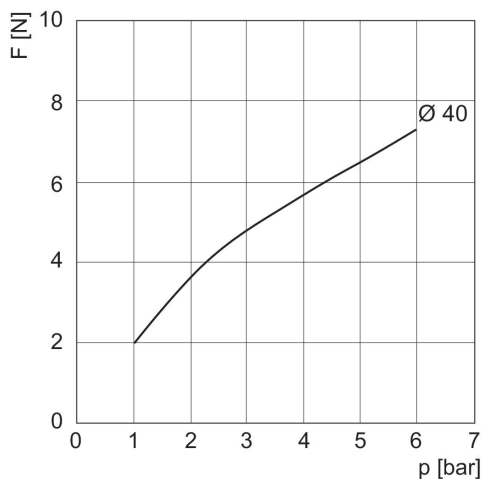
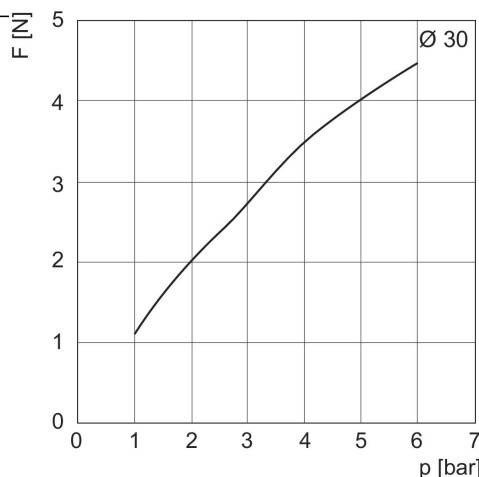
2024-01-22

R412010375

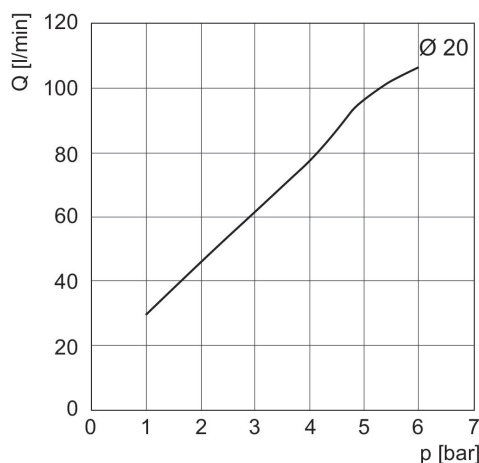
princípio de funcionamento



1) Ligação de ar comprimido 2) Ligação alternativa de ar comprimido 3) Corrente de ar 4) Potência de elevação 5) Objecto 6) Batente



consumo de ar Q dependendo da pressão de acionamento p

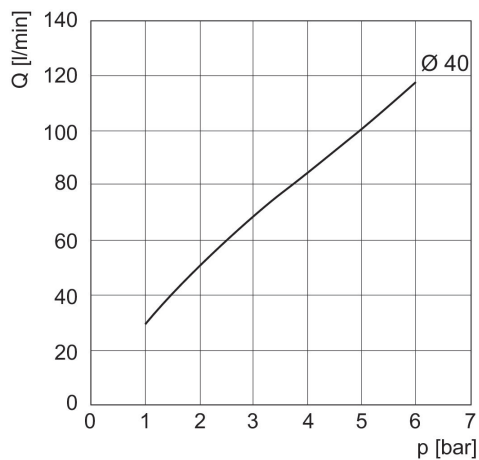
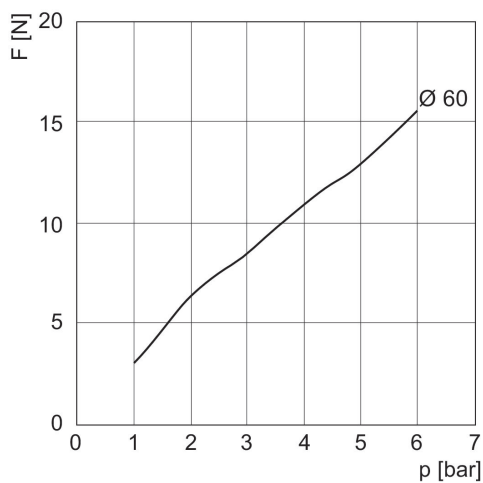
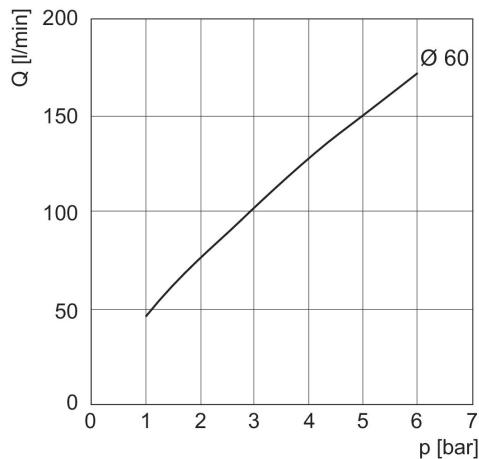
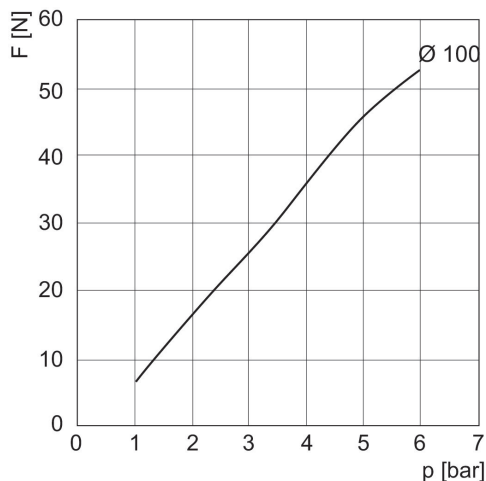
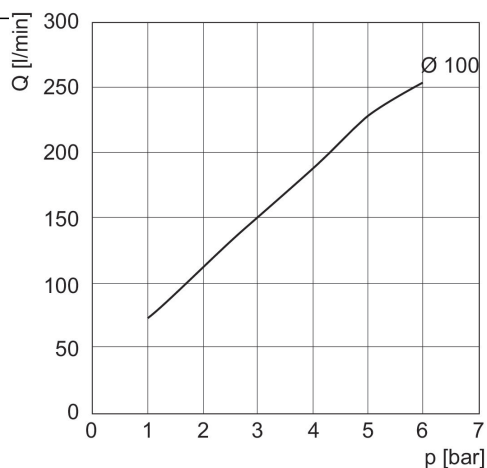
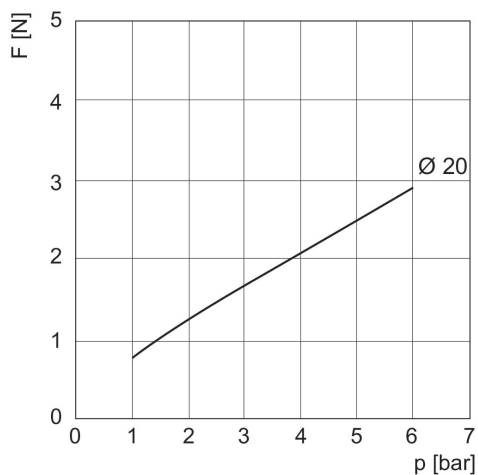


Sistema de transporte sem contato, Série NCT-AL

Série NCT

2024-01-22

R412010375
força de curso N



Sistema de transporte sem contato, Série NCT-AL

Série NCT

2024-01-22

R412010375

