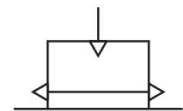


R412010374

Sistemas de transporte sin contacto serie NCT de AVENTICS

Los sistemas de transporte sin contacto serie NCT de AVENTICS están hechos para una experiencia única de sujeción: Las bases de succión de flote en la serie NCT son magistrales en el manejo sensible de superficies delicadas y materiales difíciles de sujetar en casi cualquier proceso sin contacto y extremadamente cuidadoso. La manipulación con NCT es posible incluso con un gran grado de perforación, superficies contaminadas, húmedas y polvorientas o materiales blandos.



Datos técnicos

Sector	Industria
Conexión de aire comprimido	G 1/8
Fuerza de elevación con [[5] bar]	6.5 N
Diámetro	40 mm
Tipo	principio de Bernoulli
Consumo de aire con [[5] bar]	100 l/min
Presión de funcionamiento mín.	1 bar
Presión de funcionamiento máx.	6 bar
Temperatura ambiente mín.	5 °C
Temperatura ambiente máx.	60 °C
Fluido	Aire comprimido
Contenido de aceite del aire comprimido min.	0 mg/m ³
Tamaño de partículas máx.	40 µm
Material carcasa	Aluminio
Superficie Carcasa	anodizado
Material tope	Material de alta temperatura HT1
material tobera	Acero inoxidable
Material tornillo de cierre	Latón
Material juntas	Caucho de nitrilo butadieno

Sistema de transporte sin contacto, Serie NCT-

Serie NCT

AL

2024-01-22

R412010374

Peso

0.0525 kg

N° de material

R412010374

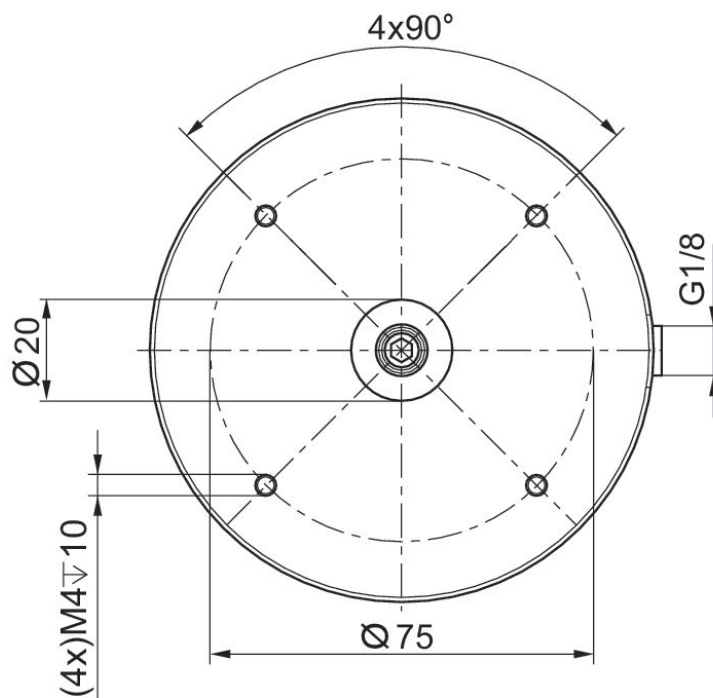
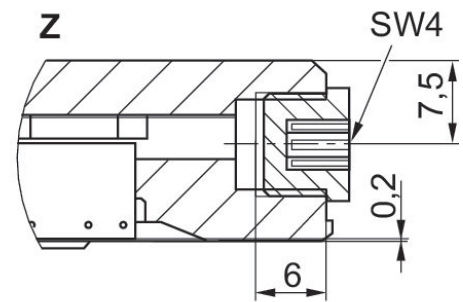
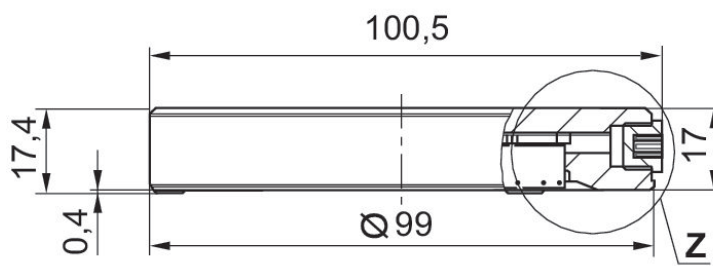
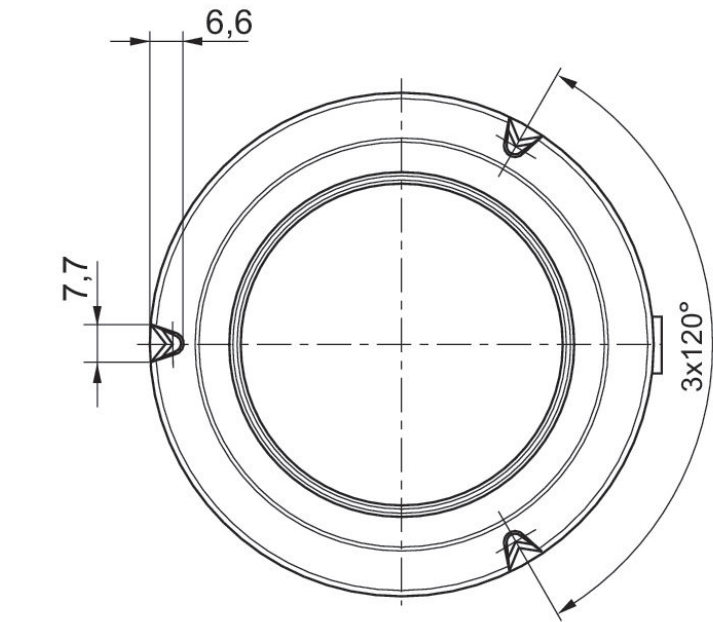
Sistema de transporte sin contacto, Serie NCT-AL

Serie NCT

2024-01-22

R412010374
Dimensiones

Ø 100



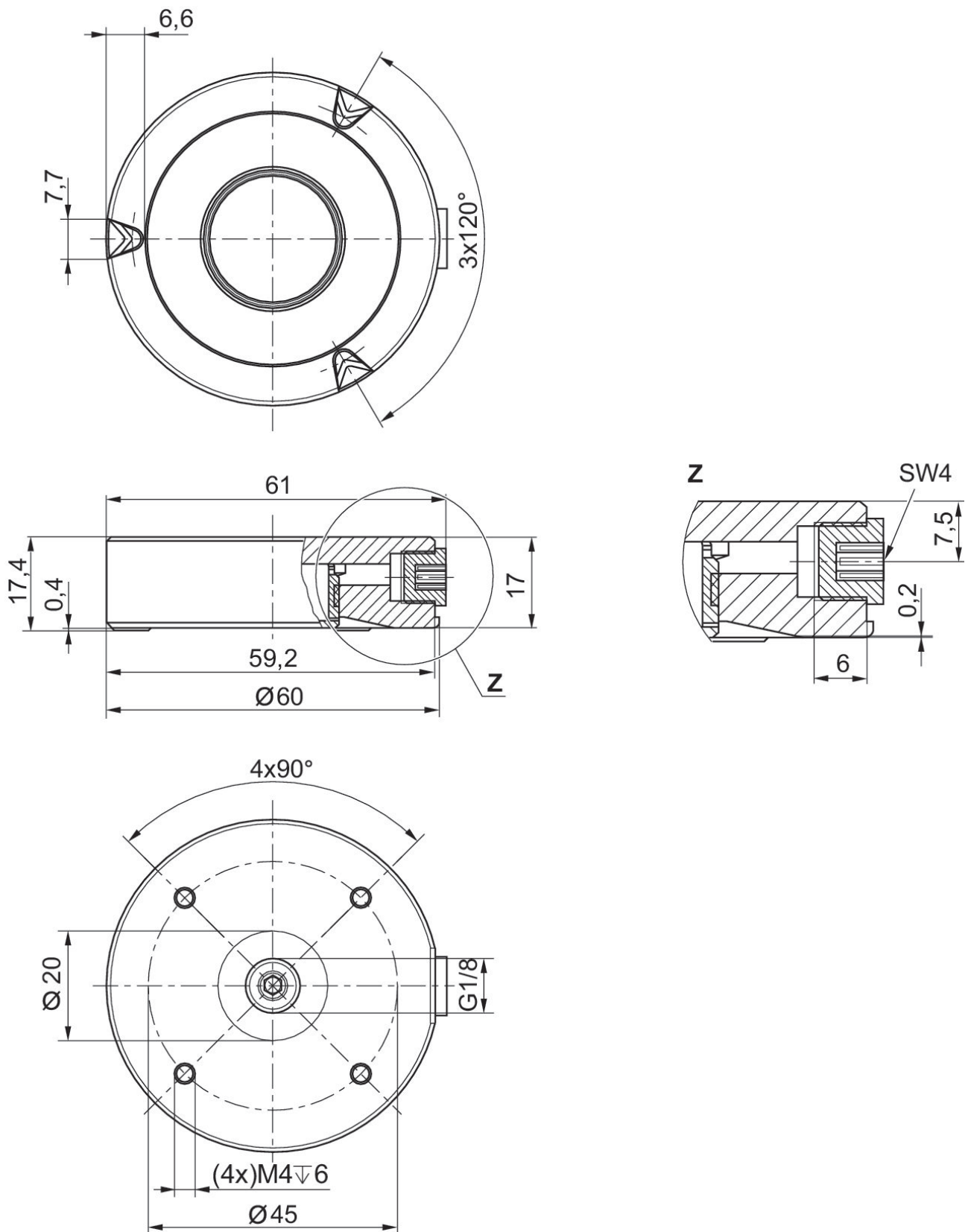
Sistema de transporte sin contacto, Serie NCT-AL

Serie NCT

2024-01-22

R412010374
Dimensiones

Ø 60



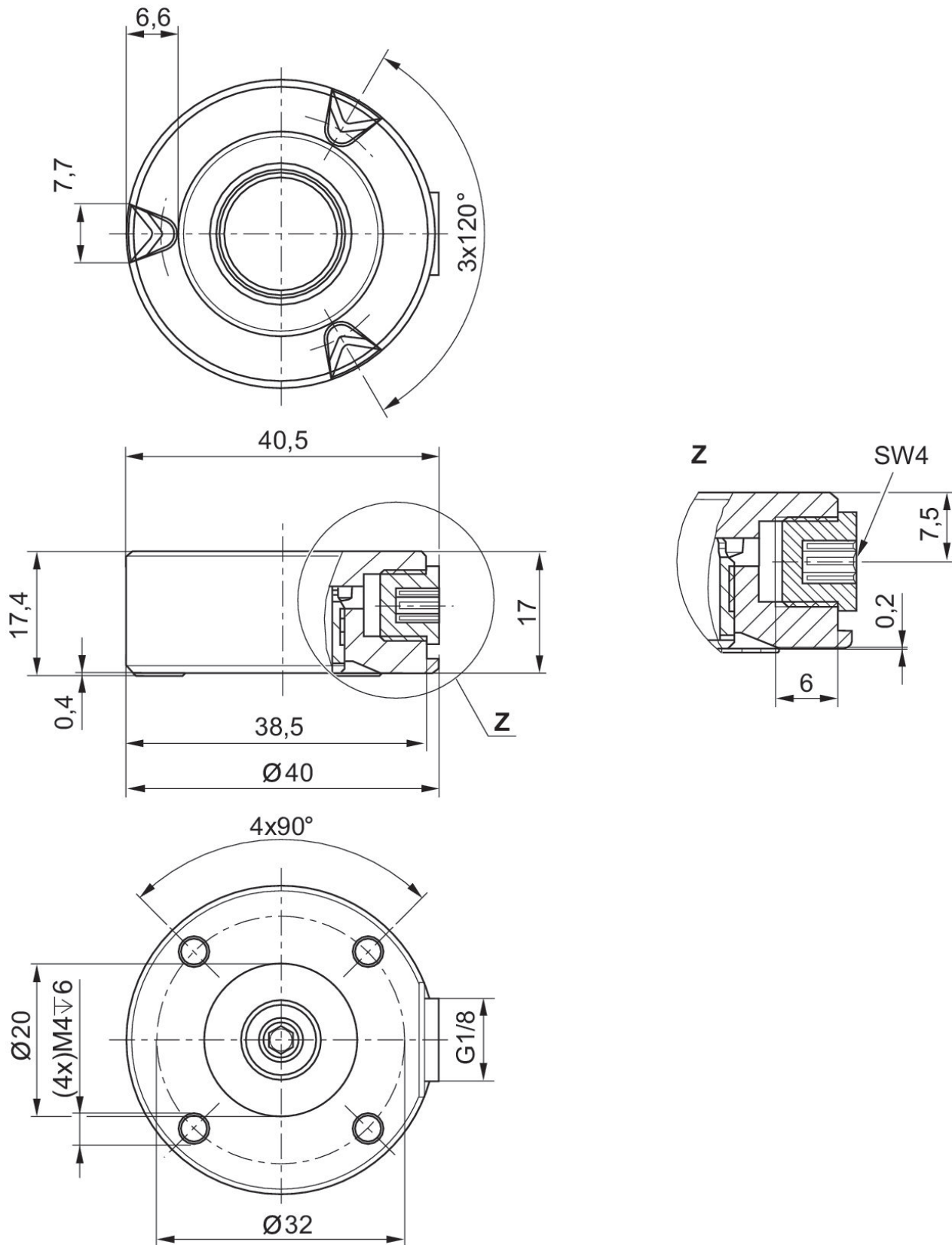
Sistema de transporte sin contacto, Serie NCT-AL

Serie NCT

2024-01-22

R412010374
Dimensiones

Ø 40



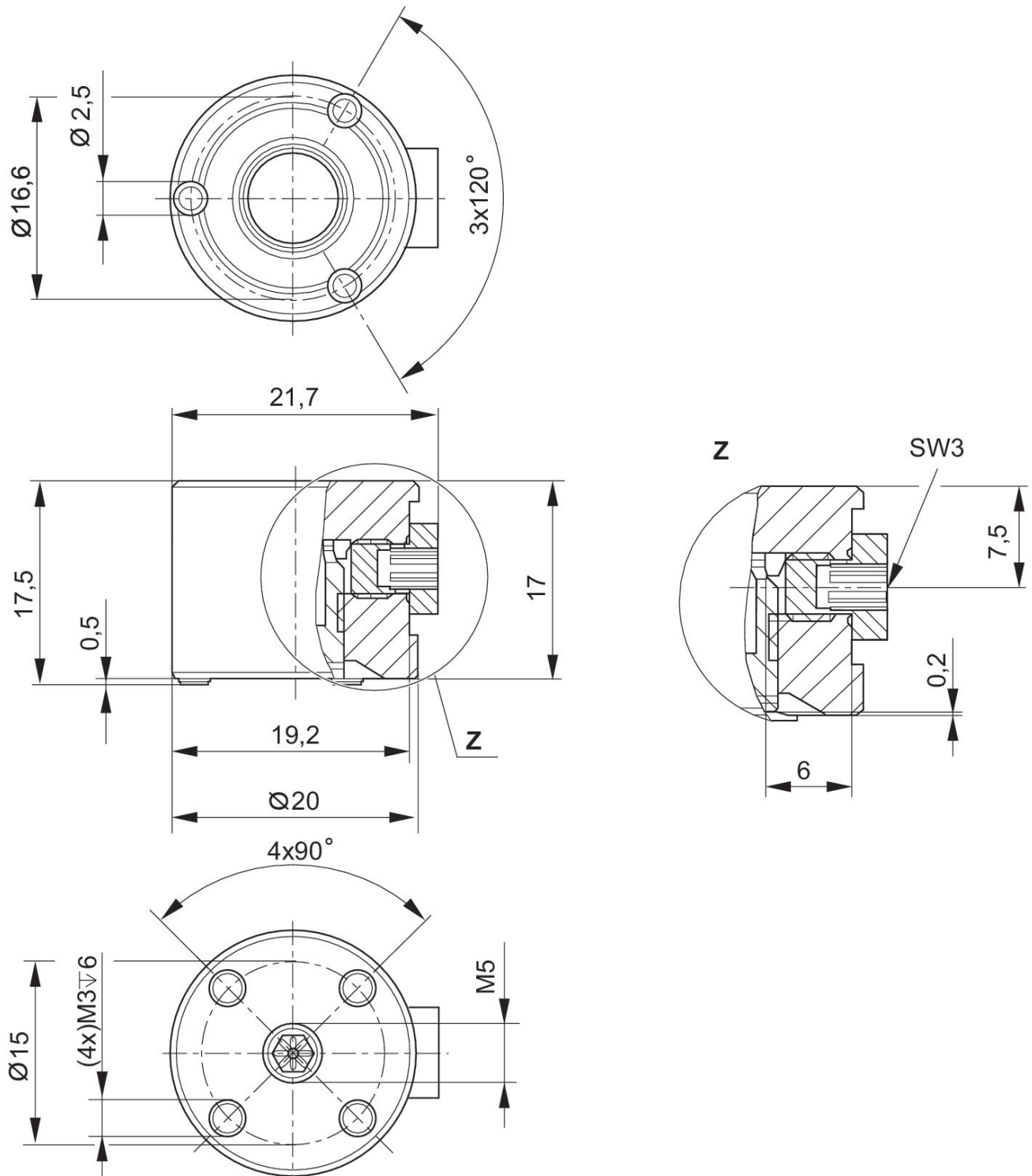
Sistema de transporte sin contacto, Serie NCT-AL

Serie NCT

2024-01-22

R412010374
Dimensiones

Ø 20



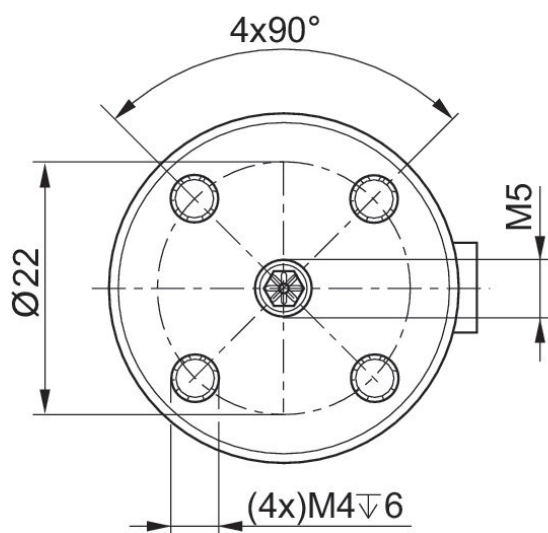
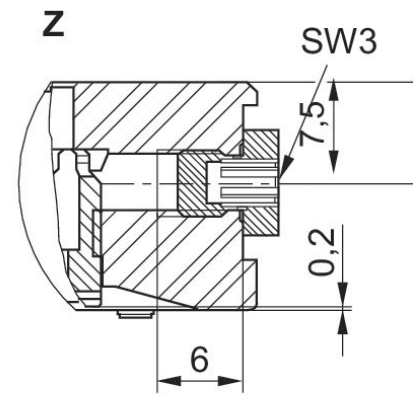
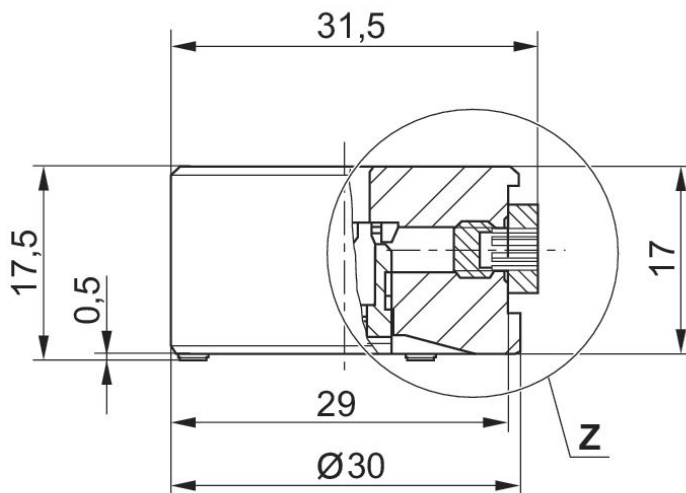
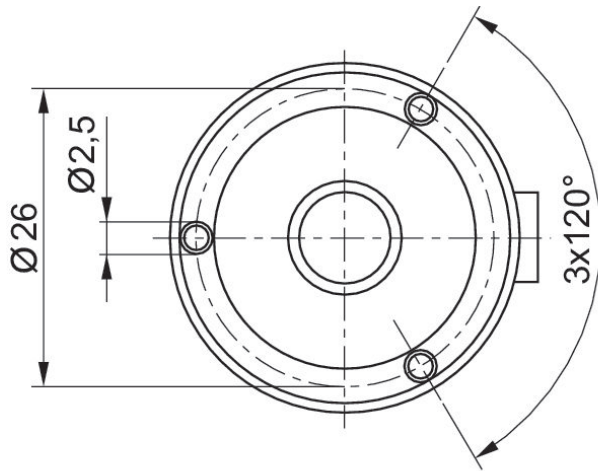
Sistema de transporte sin contacto, Serie NCT-AL

Serie NCT

2024-01-22

R412010374
Dimensiones

Ø 30



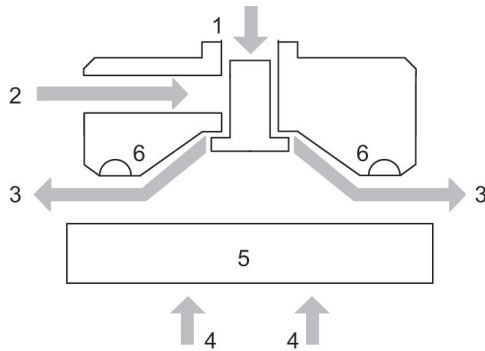
Sistema de transporte sin contacto, Serie NCT-AL

Serie NCT

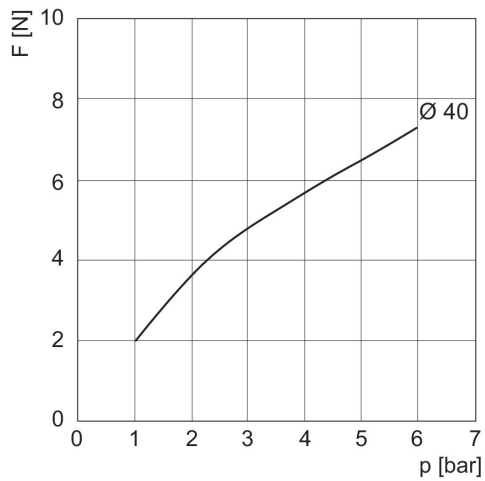
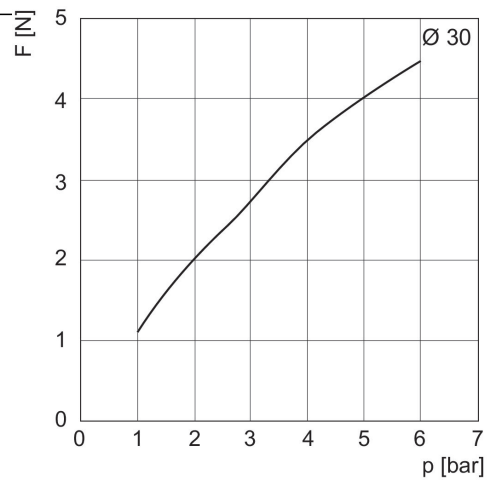
2024-01-22

R412010374

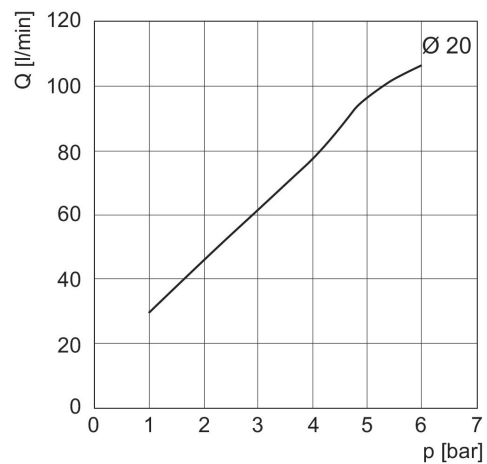
principio de funcionamiento



- 1) Conexión de aire comprimido 2) Conexión alternativa de aire comprimido
3) Corriente de aire 4) Fuerza de elevación 5) Objeto 6) Tope



Consumo de aire Q en función de presión de funcionamiento p



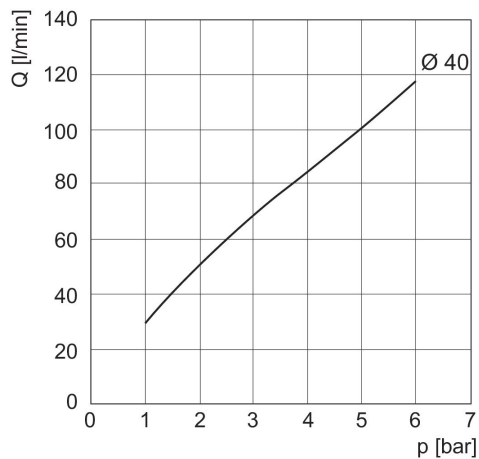
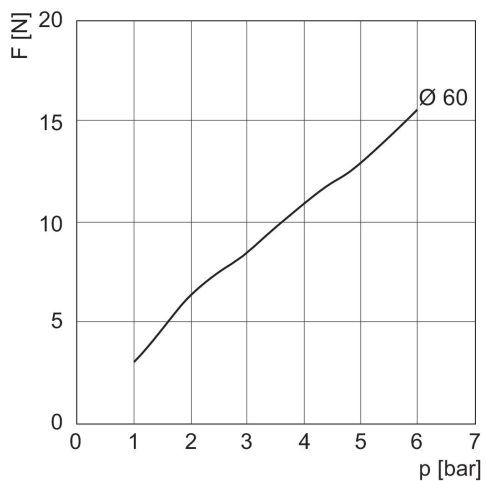
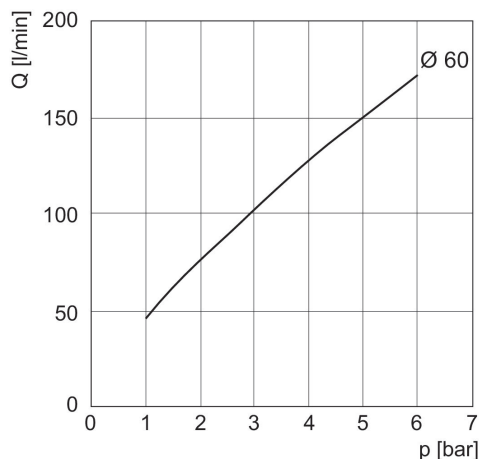
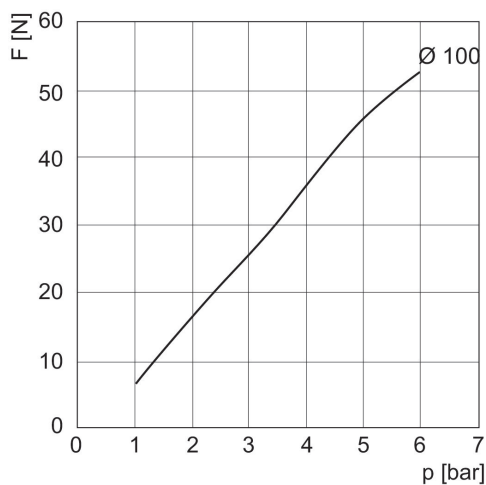
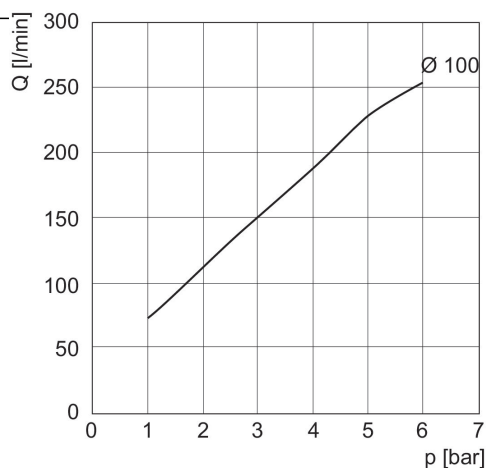
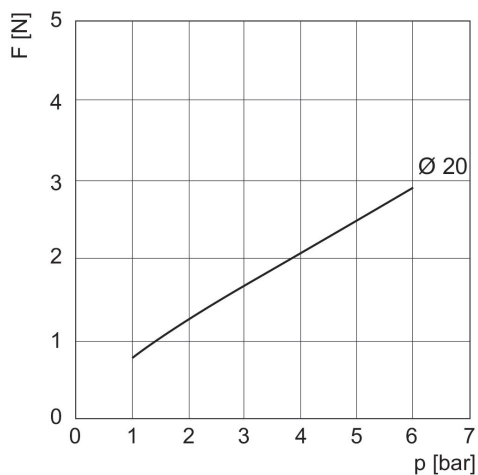
Sistema de transporte sin contacto, Serie NCT-AL

Serie NCT

2024-01-22

R412010374

fuerza de elevación F en función de la presión de funcionamiento p



Sistema de transporte sin contacto, Serie NCT-AL

Serie NCT
2024-01-22

R412010374

