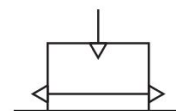
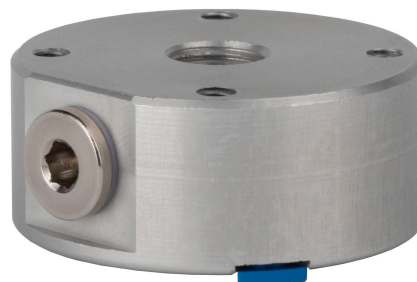


R412010373

## Sistema de transporte sem contato AVENTICS Série NCT

Os sistemas de transporte sem contato AVENTICS série NCT proporcionam uma experiência de prensão única: as ventosas flutuantes da série NCT são excelentes no manuseio sensível de superfícies delicadas e de materiais de difícil adesão em um processo praticamente sem contato e extremamente suave. O manuseio com o NCT é possível mesmo com um alto grau de perfuração, superfícies contaminadas, úmidas e empoeiradas ou materiais macios.



## Dados técnicos

Setor	Indústria
Conexão de ar comprimido	M5
Potência de elevação com [[5] bar]	4 N
Diâmetro	30 mm
Modelo	princípio de Bernoulli
Consumo de ar com [[5] bar]	100 l/min
Pressão de operação mín.	1 bar
Pressão de operação máx.	6 bar
Temperatura ambiente mín.	5 °C
Temperatura ambiente máx.	60 °C
Fluido	Ar comprimido
Teor de óleo do ar comprimido min.	0 mg/m <sup>3</sup>
Tamanho máx. da partícula	40 µm
Material de caixa	Alumínio
Superfície Caixa	anodizado
Material batente	Material a alta temperatura HT1
bocal de material	Aço inoxidável
Material parafuso obturador	Latão
Material de vedações	Borracha de nitrilbutadieno

# Sistema de transporte sem contato, Série NCT-

Série NCT

## AL

2024-01-22

R412010373

Peso

0.031 kg

N° de material

R412010373

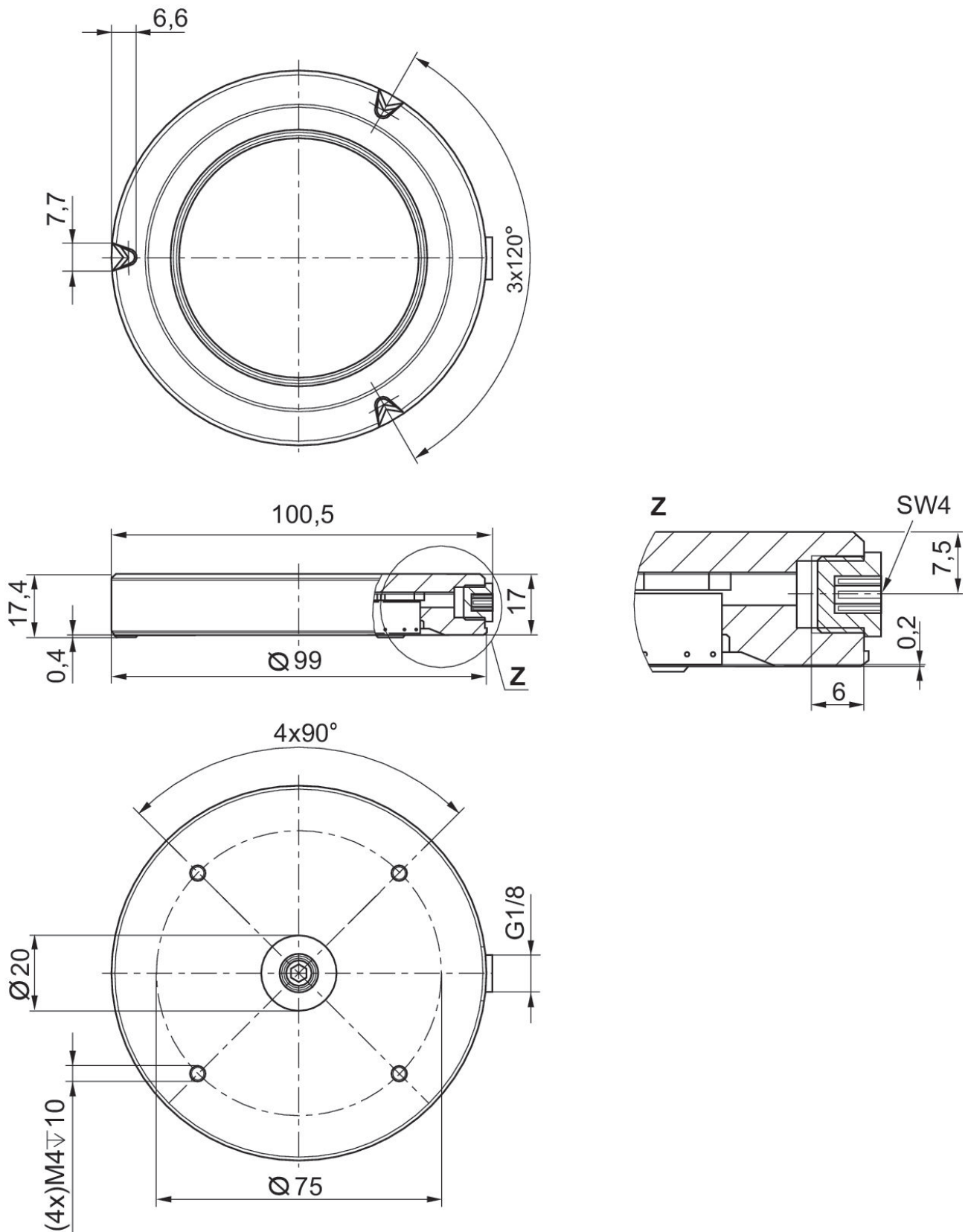
# Sistema de transporte sem contato, Série NCT-AL

Série NCT

2024-01-22

R412010373  
Dimensões

Ø 100



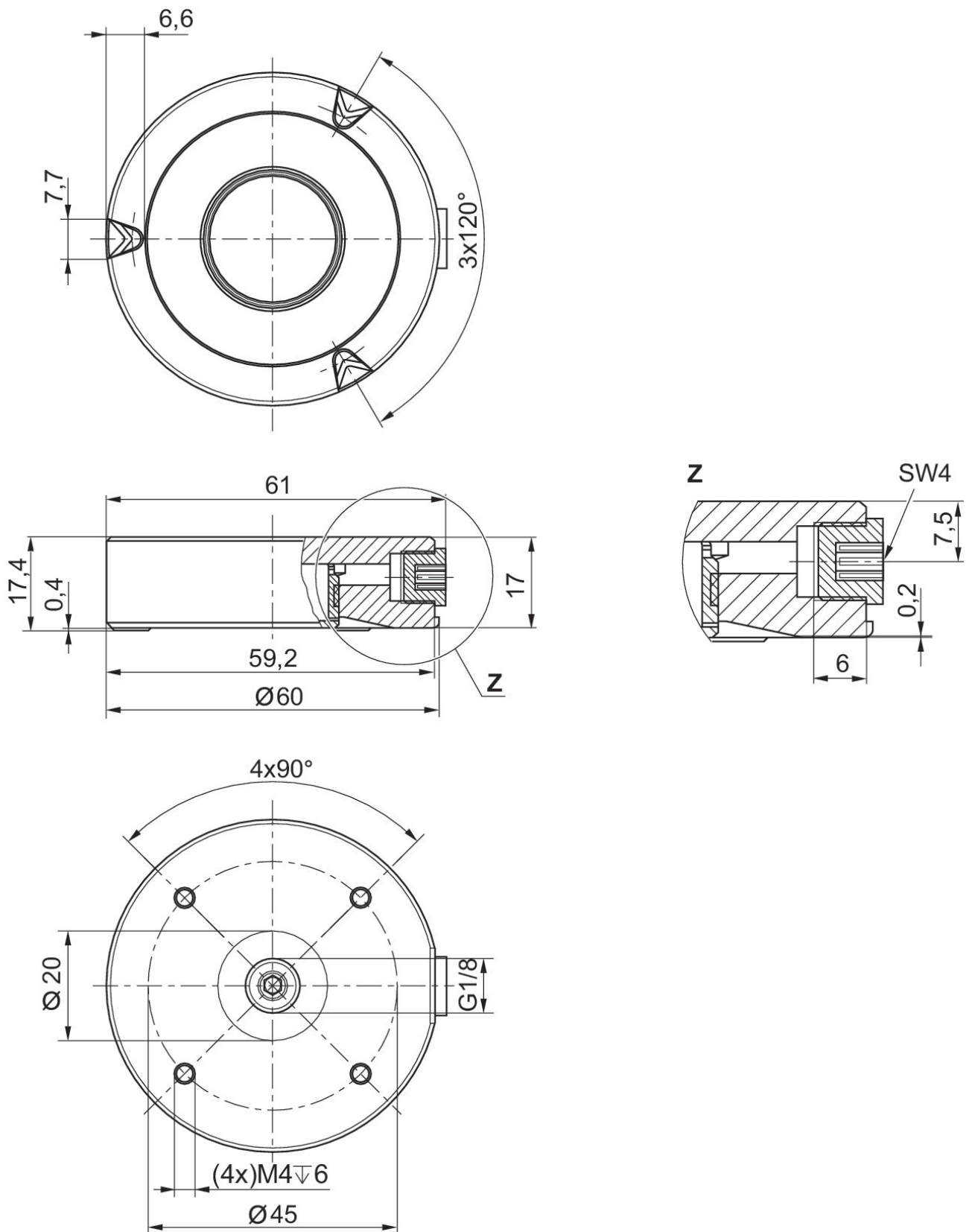
# Sistema de transporte sem contato, Série NCT-AL

Série NCT

2024-01-22

R412010373  
Dimensões

Ø 60



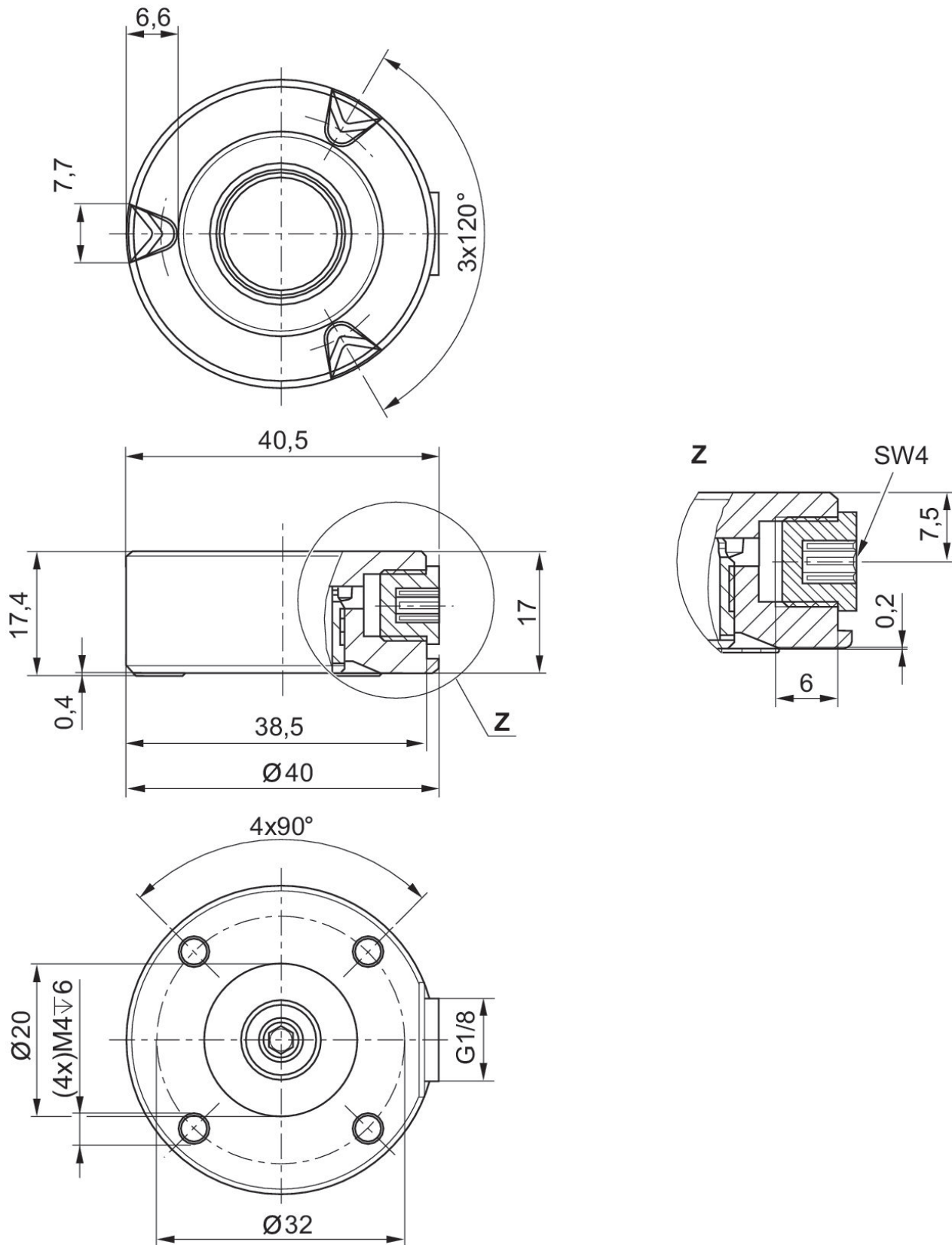
# Sistema de transporte sem contato, Série NCT-AL

Série NCT

2024-01-22

R412010373  
Dimensões

Ø 40

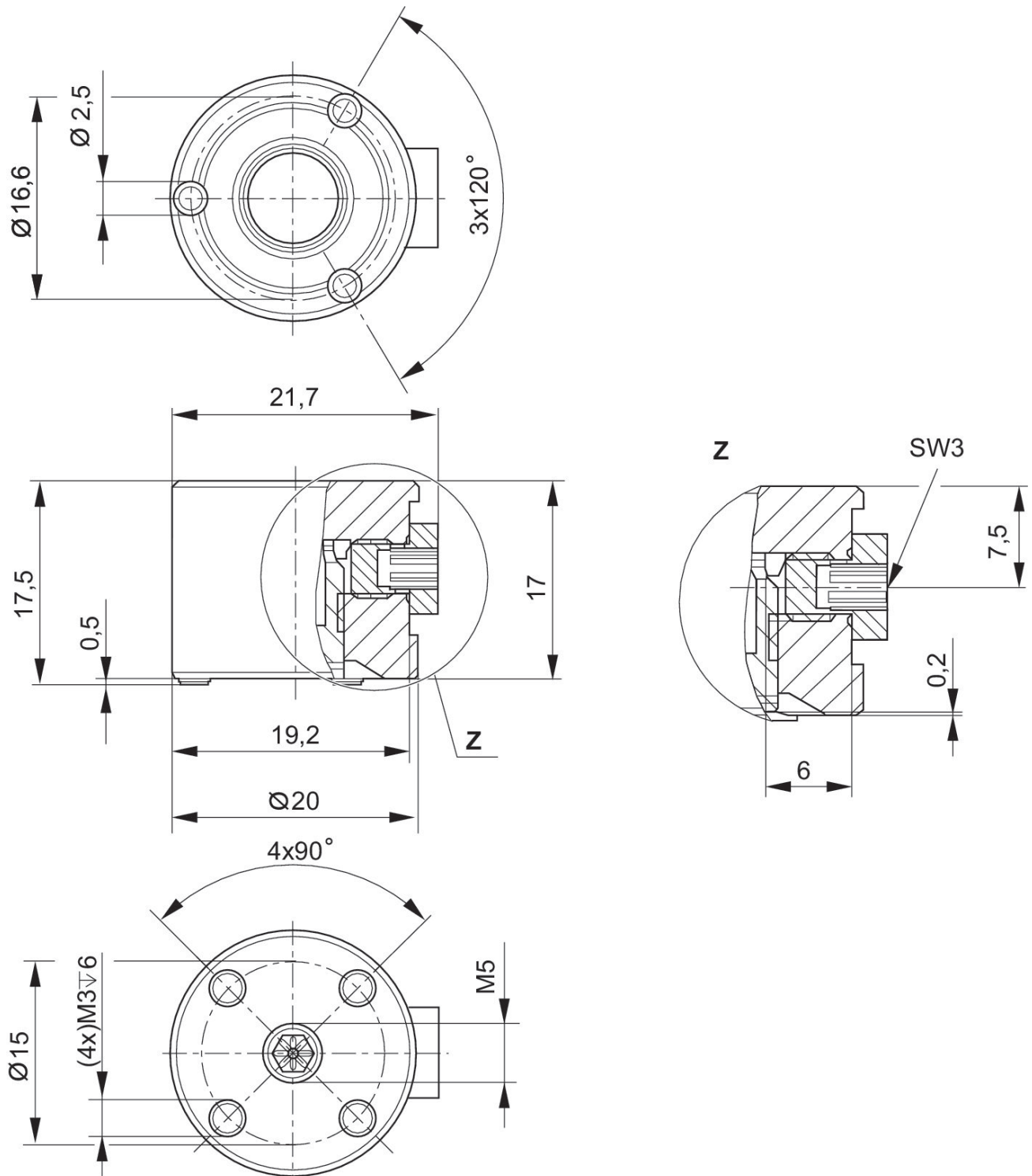


# Sistema de transporte sem contato, Série NCT-AL

Série NCT

2024-01-22

R412010373  
Dimensões  
Ø 20

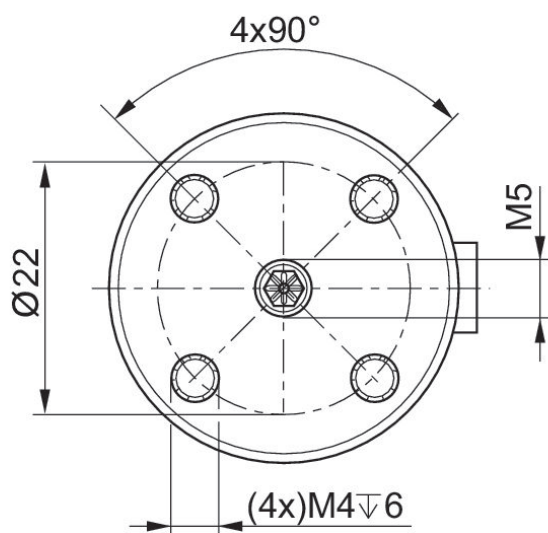
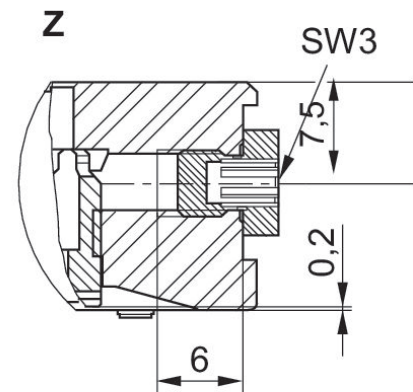
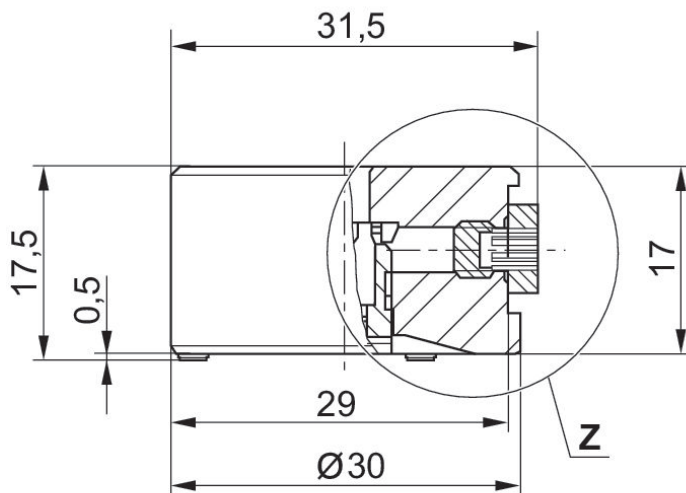
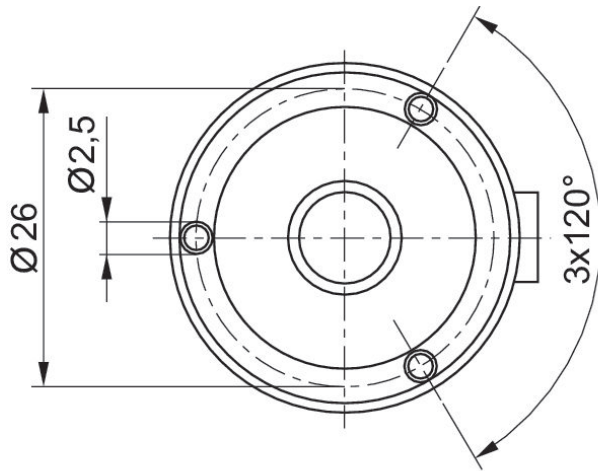


# Sistema de transporte sem contato, Série NCT-AL

Série NCT

2024-01-22

R412010373  
Dimensões  
Ø 30



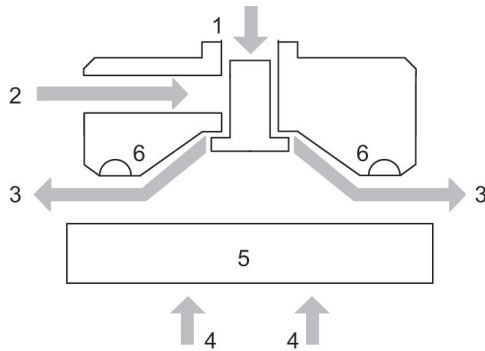
# Sistema de transporte sem contato, Série NCT-AL

Série NCT

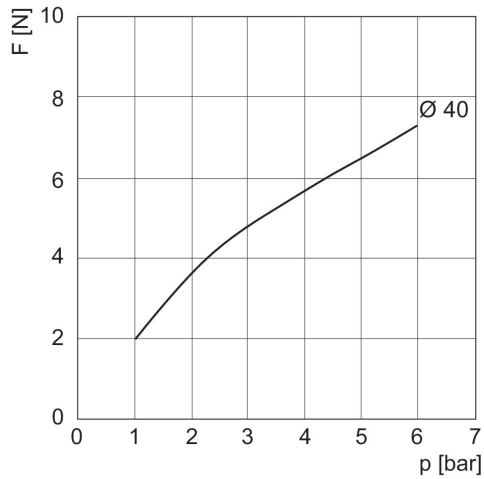
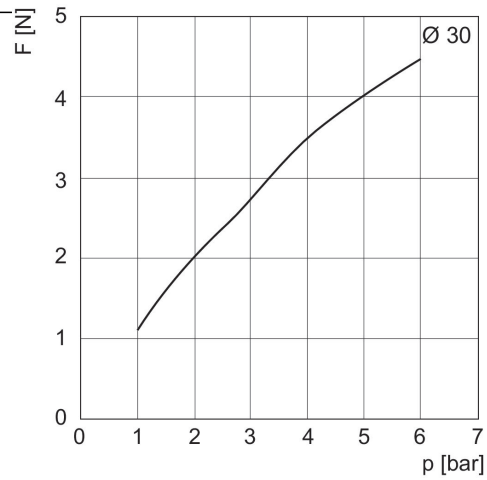
2024-01-22

R412010373

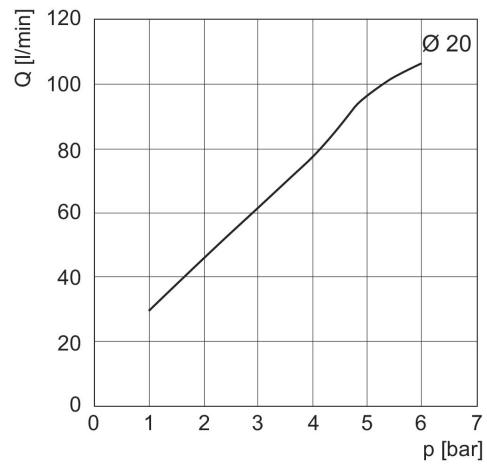
## princípio de funcionamento



1) Ligação de ar comprimido 2) Ligação alternativa de ar comprimido 3) Corrente de ar 4) Potência de elevação 5) Objecto 6) Batente



## consumo de ar Q dependendo da pressão de acionamento p



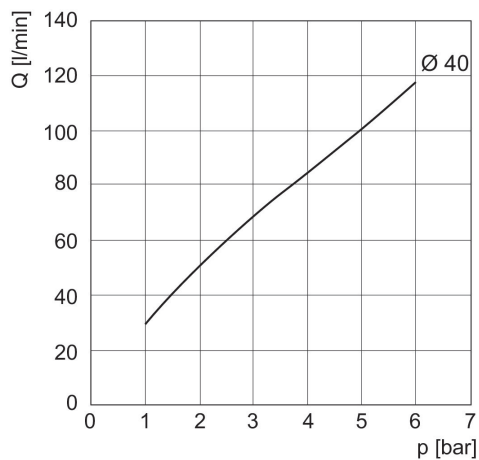
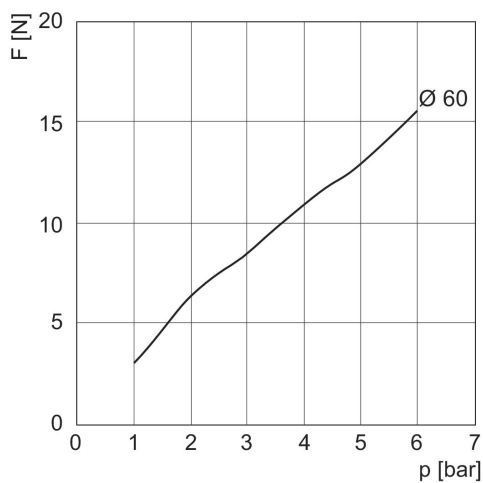
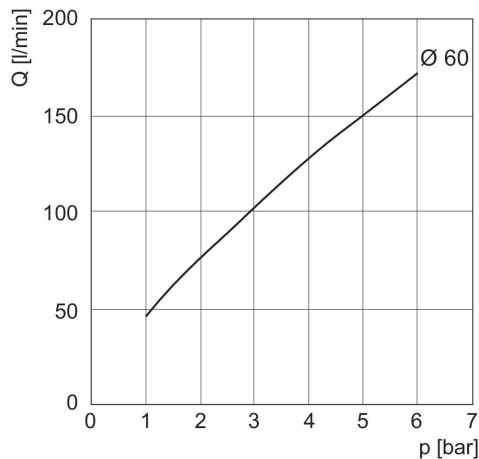
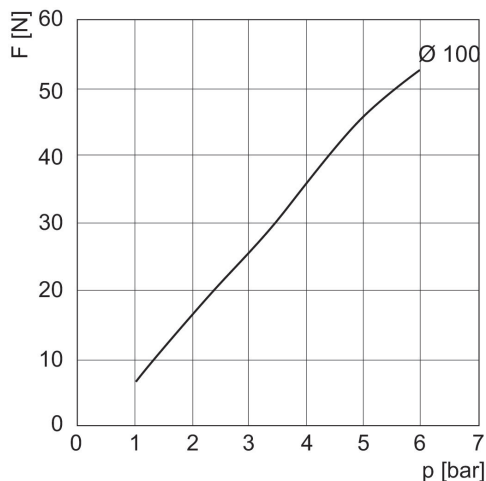
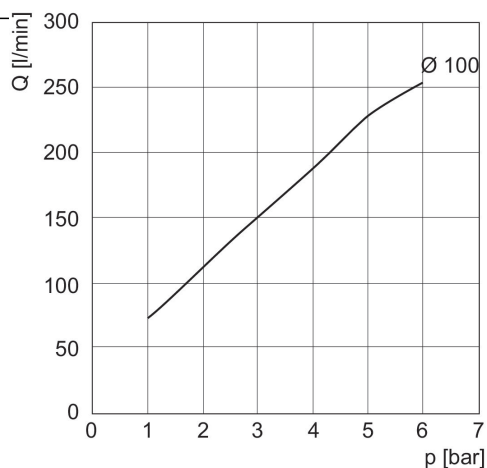
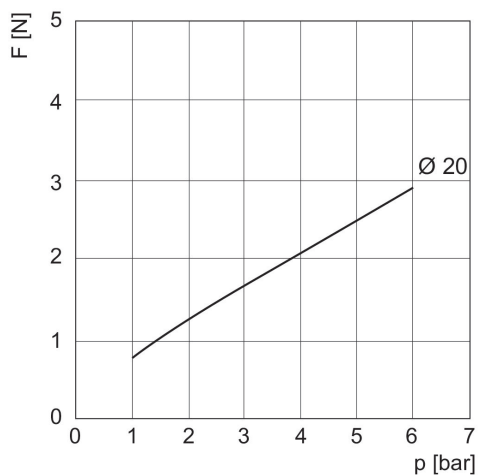


# Sistema de transporte sem contato, Série NCT-AL

Série NCT

2024-01-22

R412010373  
força de curso N



# Sistema de transporte sem contato, Série NCT-AL

Série NCT

2024-01-22

R412010373

