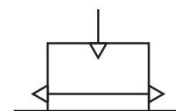
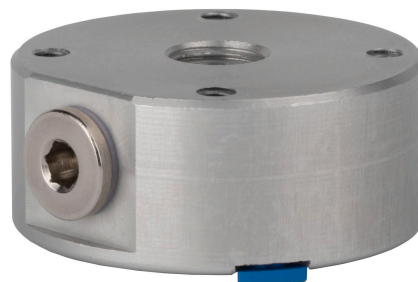


AVENTICS NCT シリーズ非接触搬送システム

AVENTICS NCT シリーズ 非接触搬送システムは、独特のグリップ体験を実現します。NCT シリーズのフローティングサクシオンパッドは、デリケートな表面や掴みにくい材料を事実上非接触で非常に穏やかなプロセスで敏感に処理することに優れています。NCT での取り扱いは、大きな穿孔、汚染された環境、湿った環境、ほこりっぽい表面、または柔らかい素材でも可能です。



技術データ

ブランチ	産業
圧縮空気ポート	M5
[[5] bar] の場合の持ち上げ能力	4 N
直径	30 mm
型式	ベルヌーイ原則に基づく作動
空気消費、[[5] bar] の場合	100 l/min
作動圧力 (最小)	1 bar
作動圧力の最大値	6 bar
最少周囲温度	5 °C
最高周囲温度	60 °C
中間	圧縮空気
圧縮空気のオイル含有量 最小	0 mg/m ³
最大粒子サイズ	40 µm
材質 ハウジング	アルミニウム
表面 ハウジング	陽極酸化処理
材質 停止	高温材料 HT1
材質 ノズル	ステンレススチール
材質 封ねじ	真鍮
材質 ガスケット	ニトリル・ブタディエンゴム

接触なし搬送システム, シリーズ NCT-AL

R412010373

シリーズ
NCT

2024-01-22

重量

0.031 kg

マテリアル番号

R412010373

接触なし搬送システム, シリーズ NCT-AL

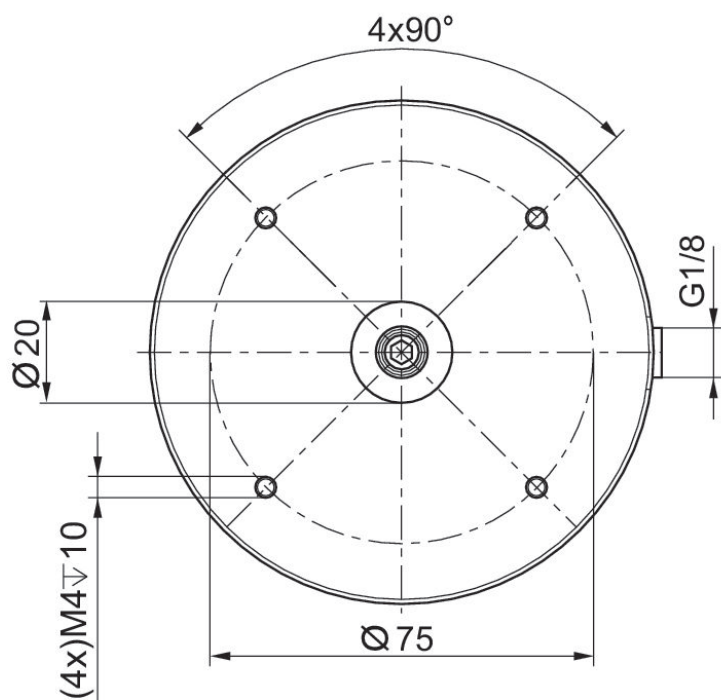
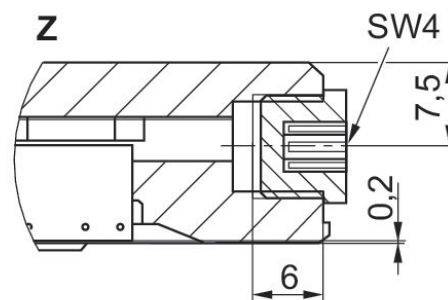
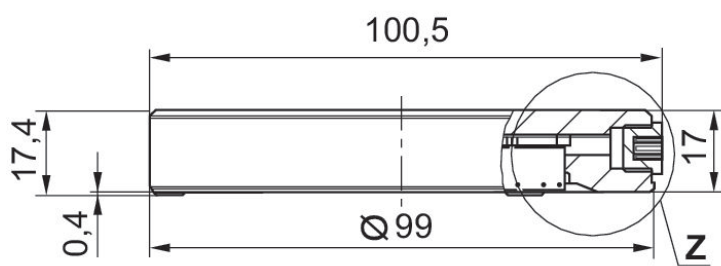
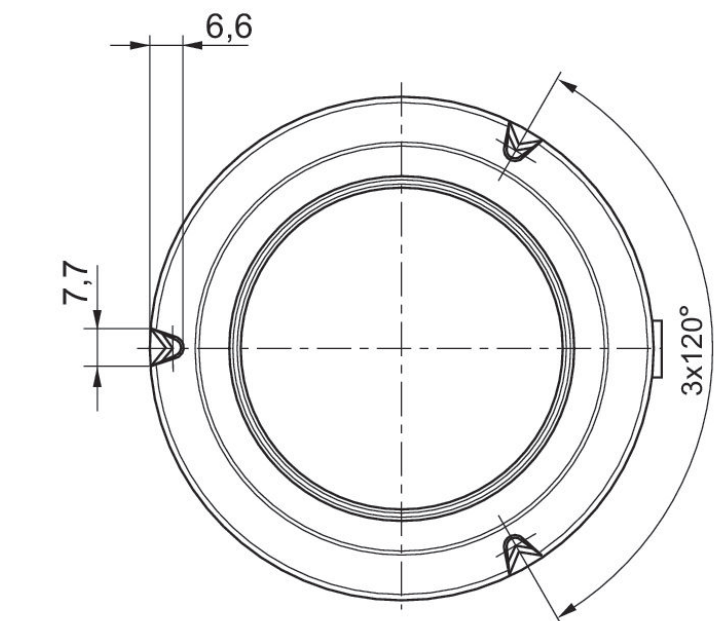
R412010373

シリーズ
NCT

2024-01-22

寸法

Ø 100



接触なし搬送システム, シリーズ NCT-AL

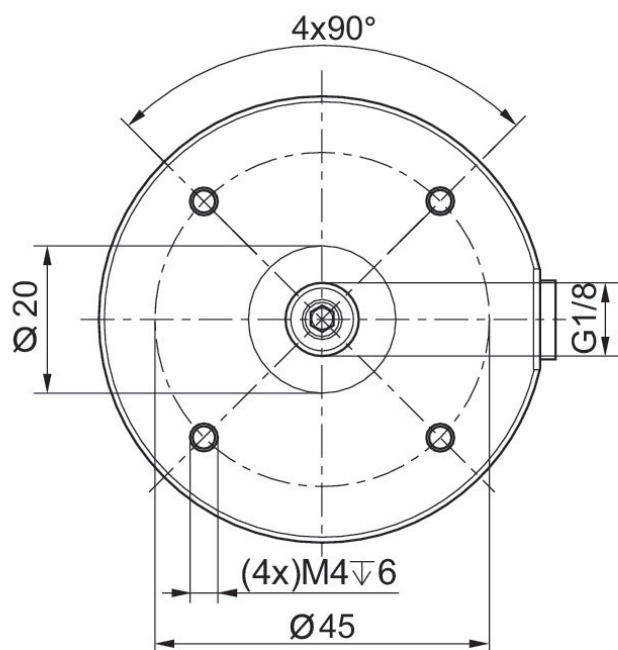
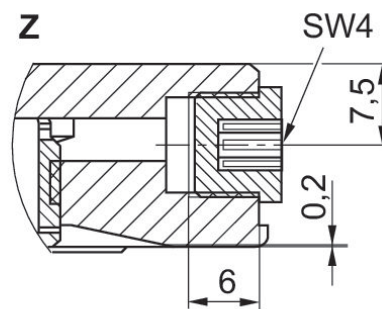
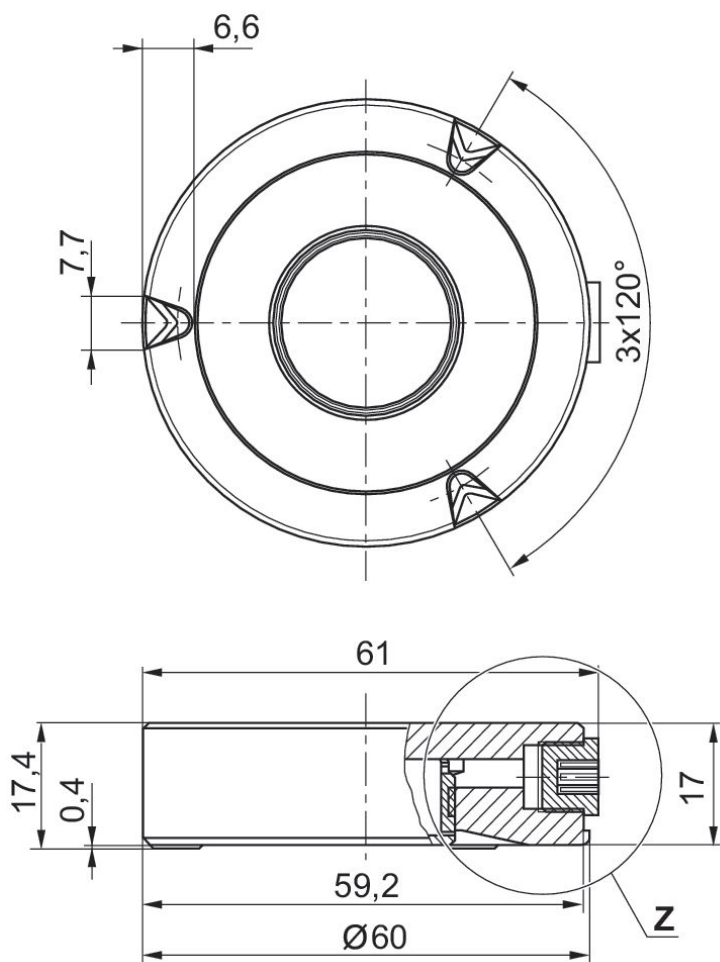
R412010373

シリーズ
NCT

2024-01-22

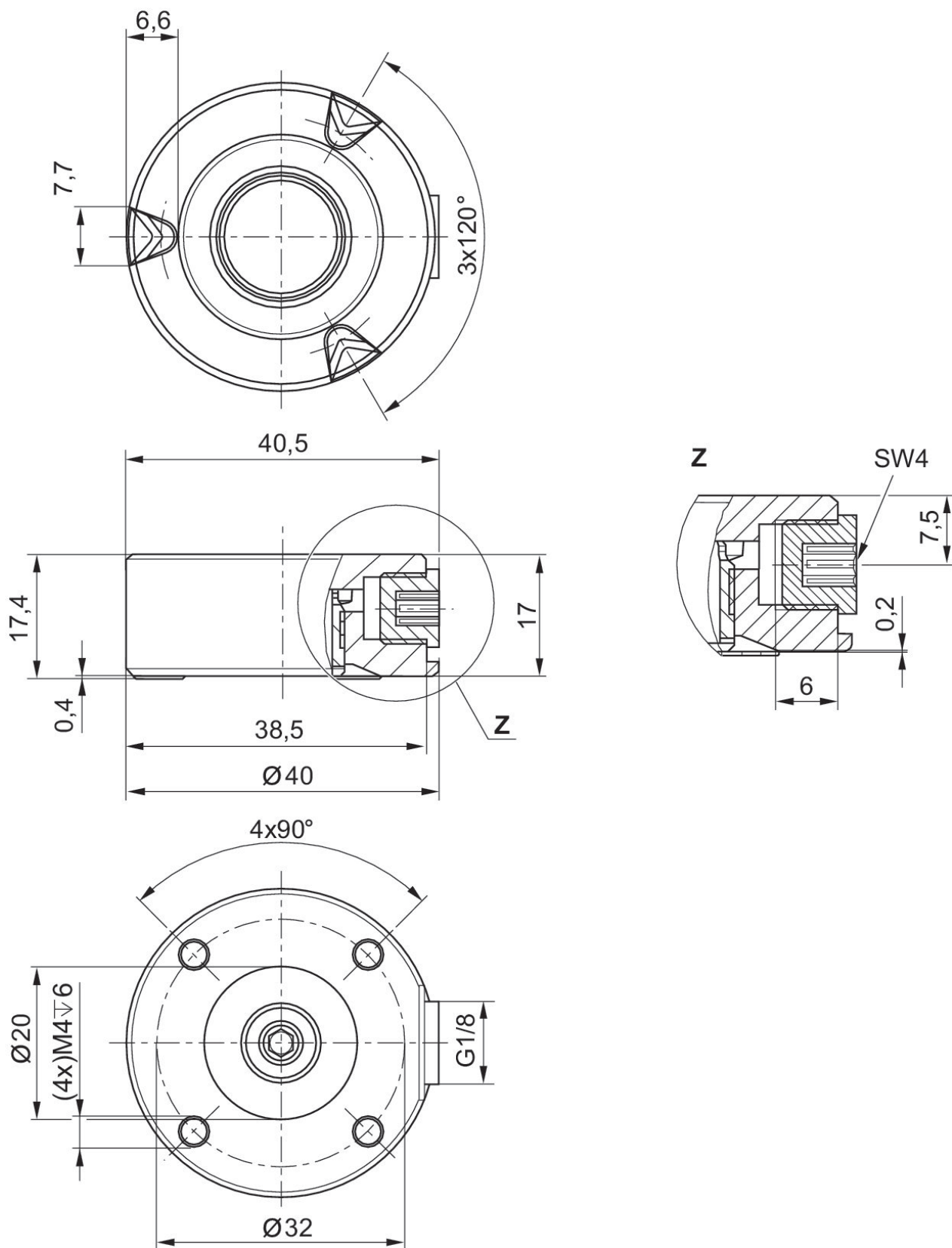
寸法

Ø 60



寸法

Ø 40



接触なし搬送システム, シリーズ NCT-AL

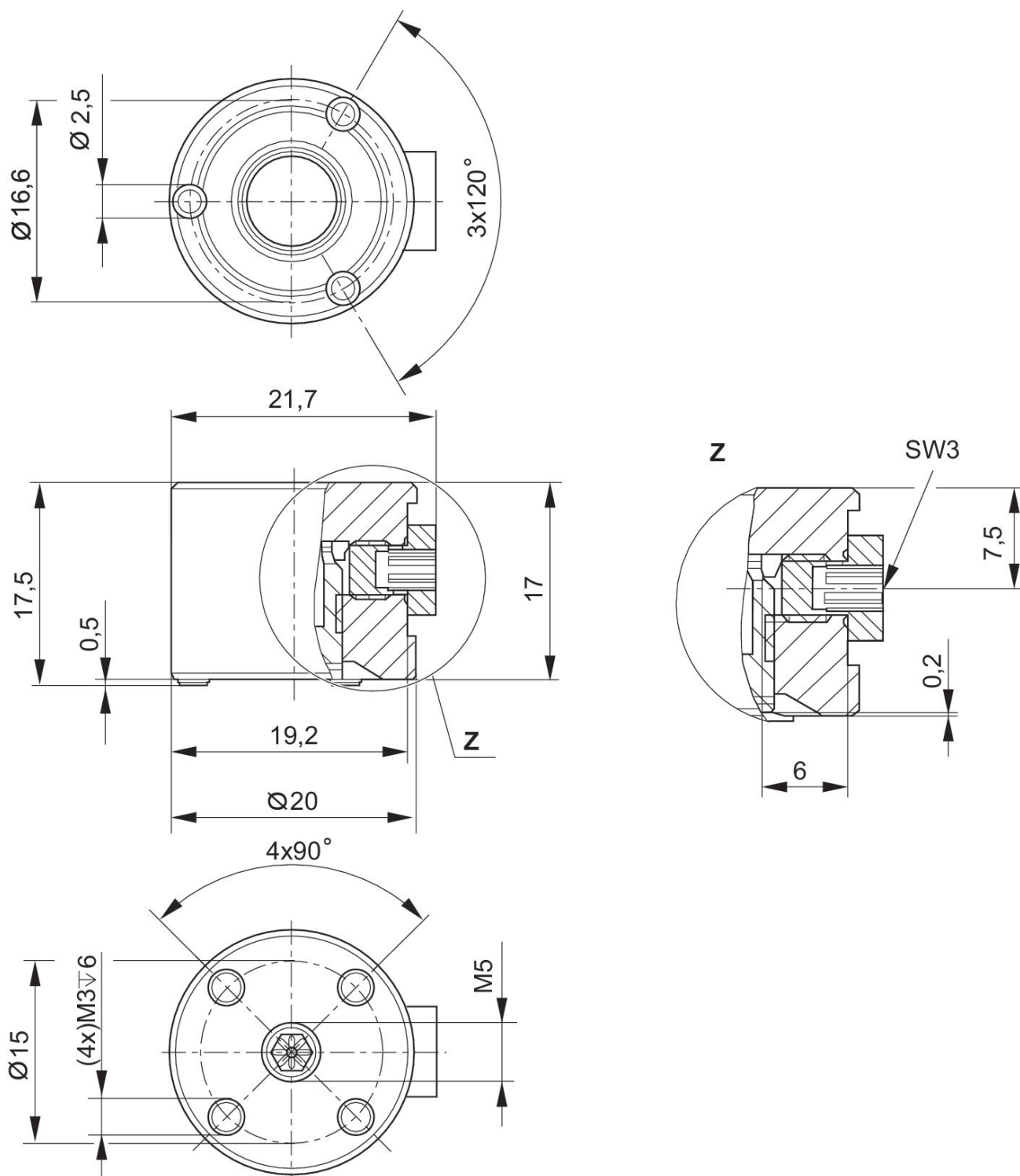
R412010373

シリーズ
NCT

2024-01-22

寸法

Ø 20



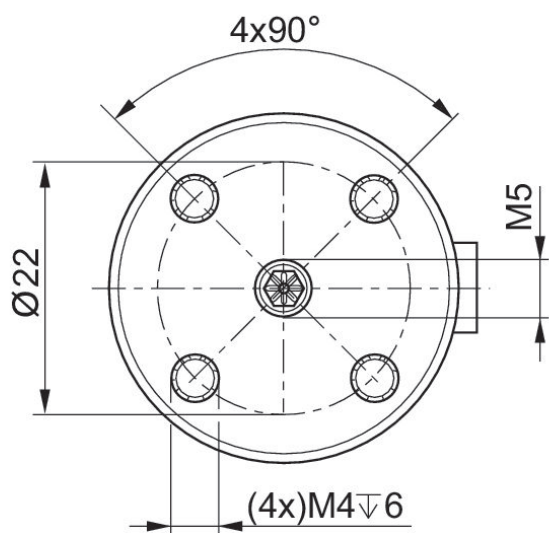
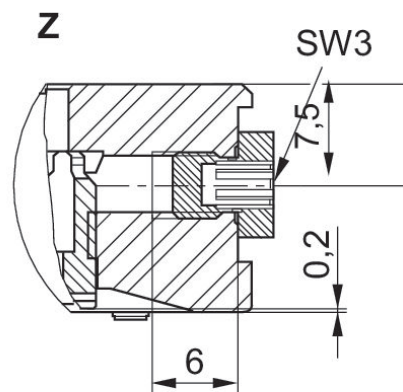
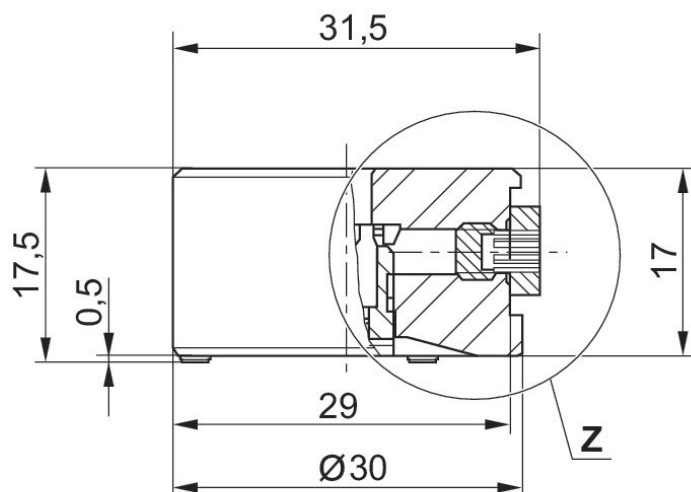
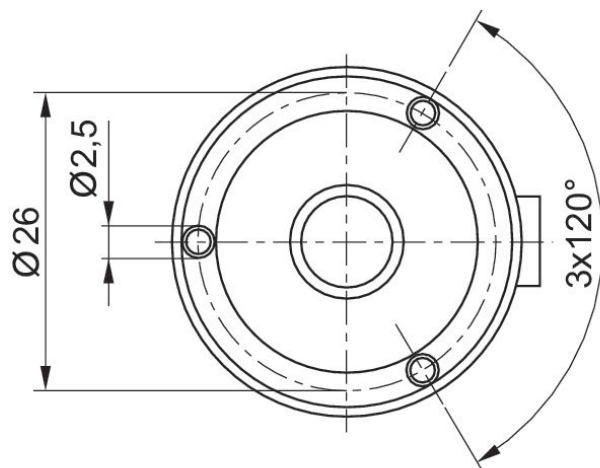
接触なし搬送システム, シリーズ NCT-AL

R412010373

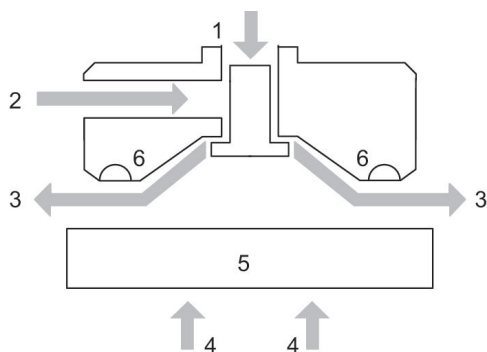
シリーズ
NCT

2024-01-22

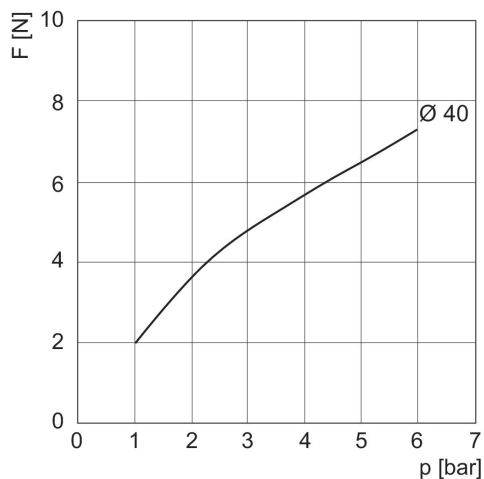
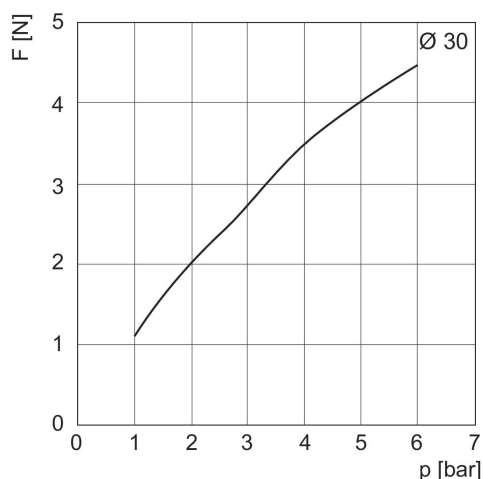
寸法
Ø 30



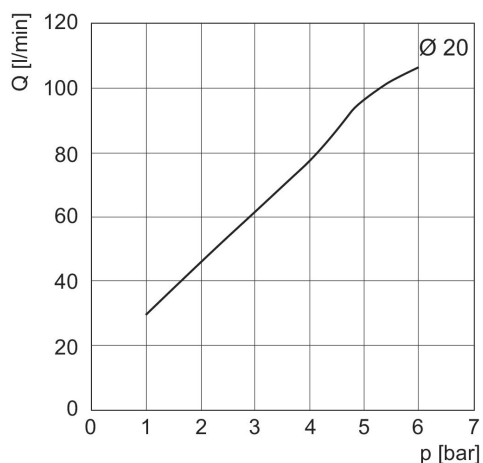
機能原則



1) 圧縮空気ポート 2) その他の圧縮空気ポート 3) 空気の流れ 4) ストローク
カ 5) オブジェクト 6) 停止



作動圧力 p によって異なる空気消費 Q



作動圧力 p との関係におけるストローク力 F

