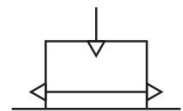


R412010372

Sistema di trasporto senza contatto AVENTICS Serie NCT

I sistemi di trasporto senza contatto AVENTICS Serie NCT garantiscono un'ottima presa: le ventose flottanti della serie NCT sono eccellenti nella manipolazione di superfici delicate e materiali difficili da afferrare in un processo praticamente senza contatto ed estremamente delicato. La manipolazione con NCT è possibile anche in presenza di un elevato grado di perforazione, superfici contaminate, bagnate e polverose o materiali morbidi.



Dati tecnici

Settore	Industria
Raccordo aria compressa	M5
Forza di sollevamento di [[5] bar]	2.5 N
Diametro	20 mm
Tipo	principio di Bernoulli
Consumo d'aria a [[5] bar]	96 l/min
Pressione di esercizio min.	1 bar
Pressione di esercizio max	6 bar
Temperatura ambiente min.	5 °C
Temperatura ambiente max.	60 °C
Fluido	Aria compressa
Contenuto di olio dell'aria compressa min.	0 mg/m ³
Dimensione max. particella	40 µm
Materiale corpo	Alluminio
Superficie Corpo	anodizzato
Materiale arresto	Materiale per alte temperature HT1
materiale ugello	Acciaio inox
Materiale vite di chiusura	Ottone
Materiale guarnizioni	Gomma nitrile-butadiene

Sistema di trasporto senza contatto, Serie NCT-

Serie NCT

AL

2024-01-22

R412010372

Peso

0.013 kg

Codice

R412010372

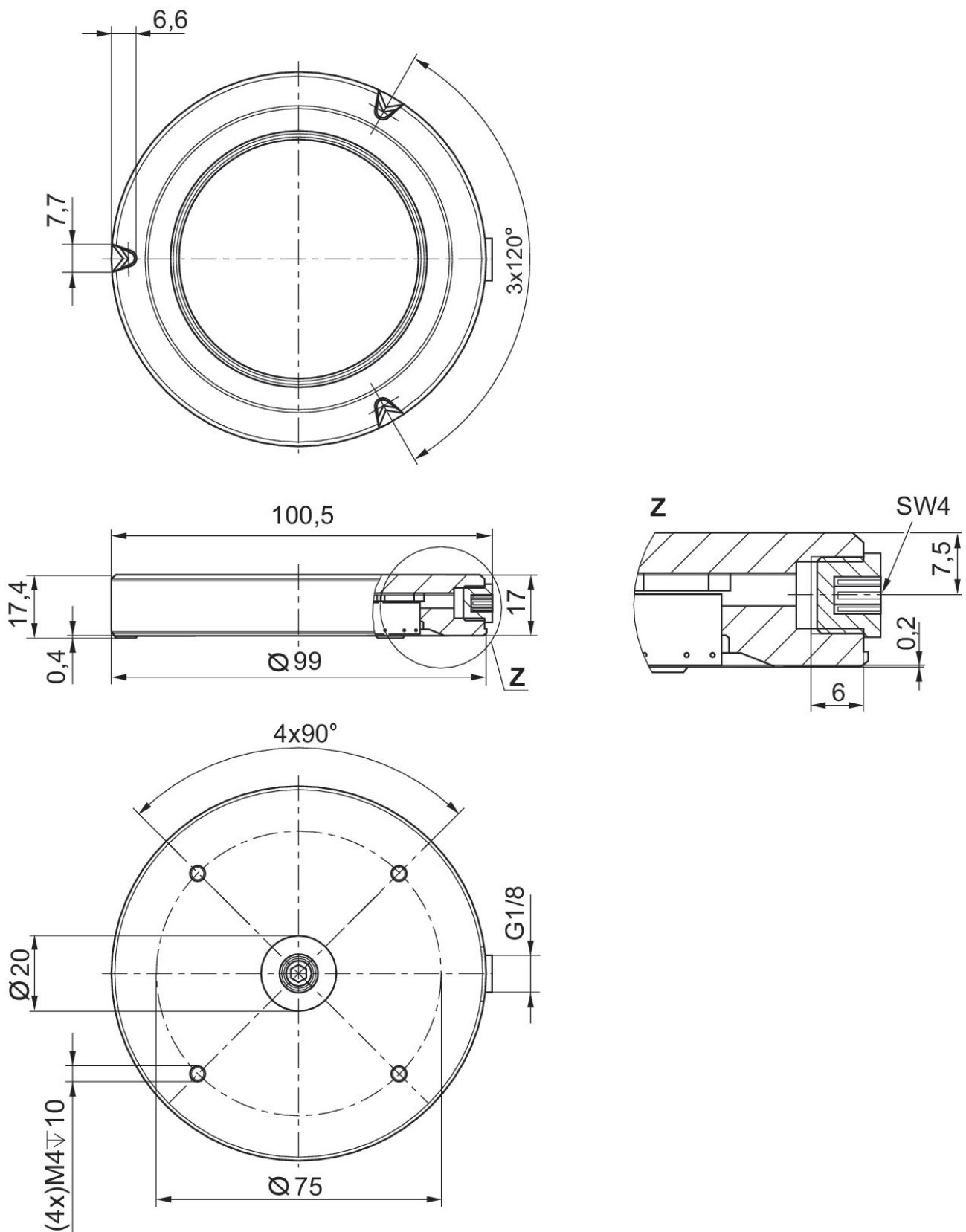
Sistema di trasporto senza contatto, Serie NCT-AL

Serie NCT

2024-01-22

R412010372
Dimensioni

Ø 100



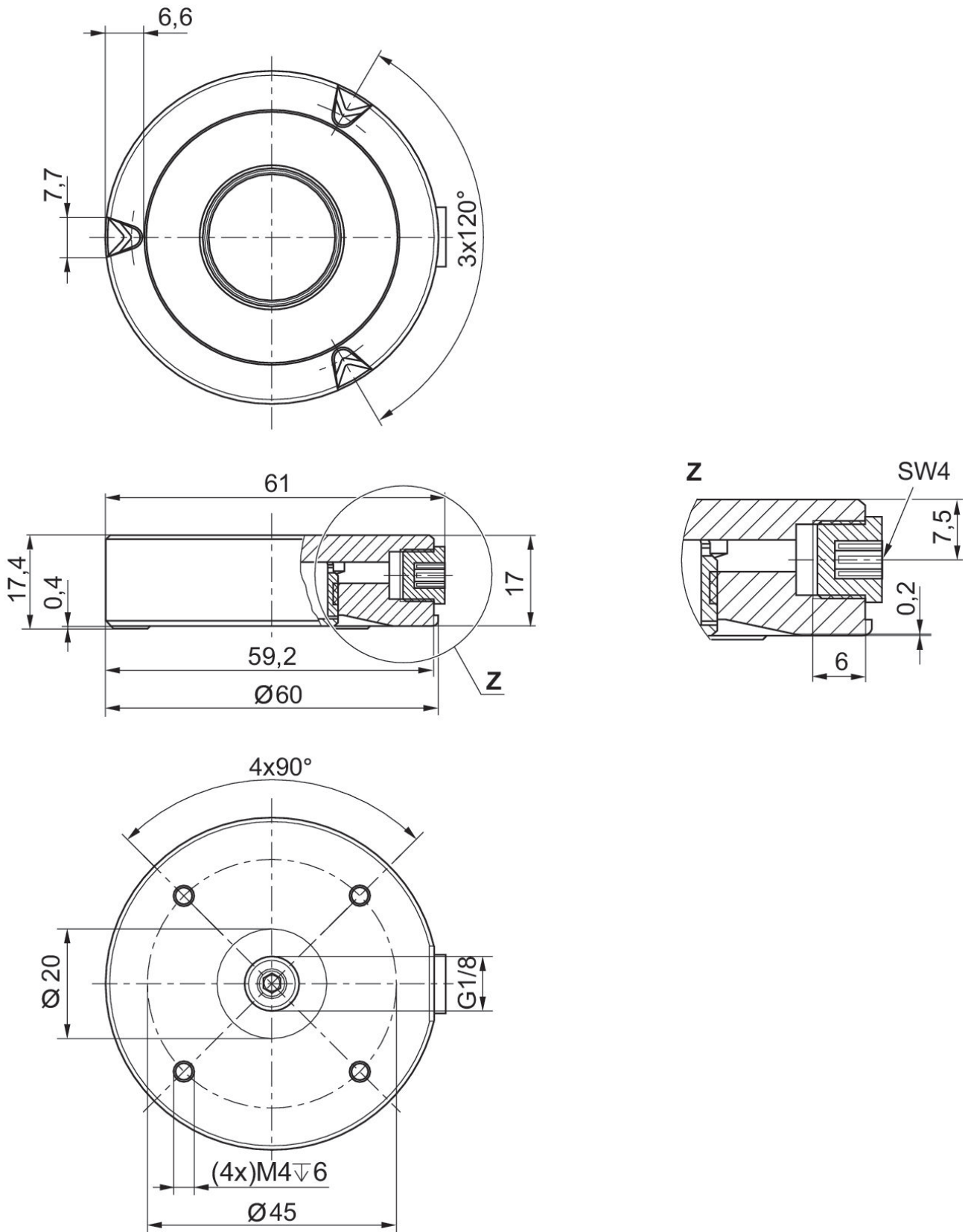
Sistema di trasporto senza contatto, Serie NCT-AL

Serie NCT

2024-01-22

R412010372
Dimensioni

Ø 60



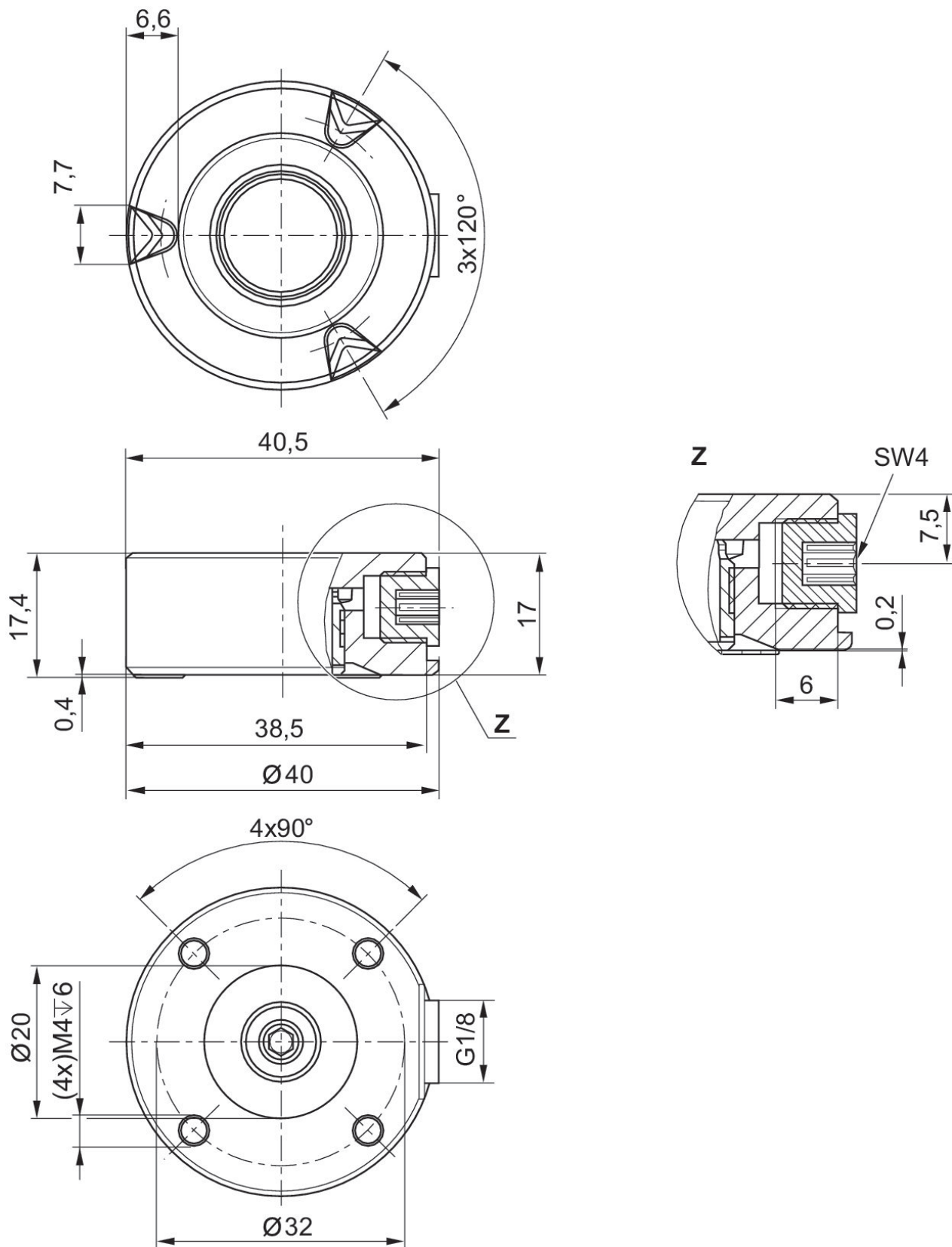
Sistema di trasporto senza contatto, Serie NCT-AL

Serie NCT

2024-01-22

R412010372
Dimensioni

Ø 40



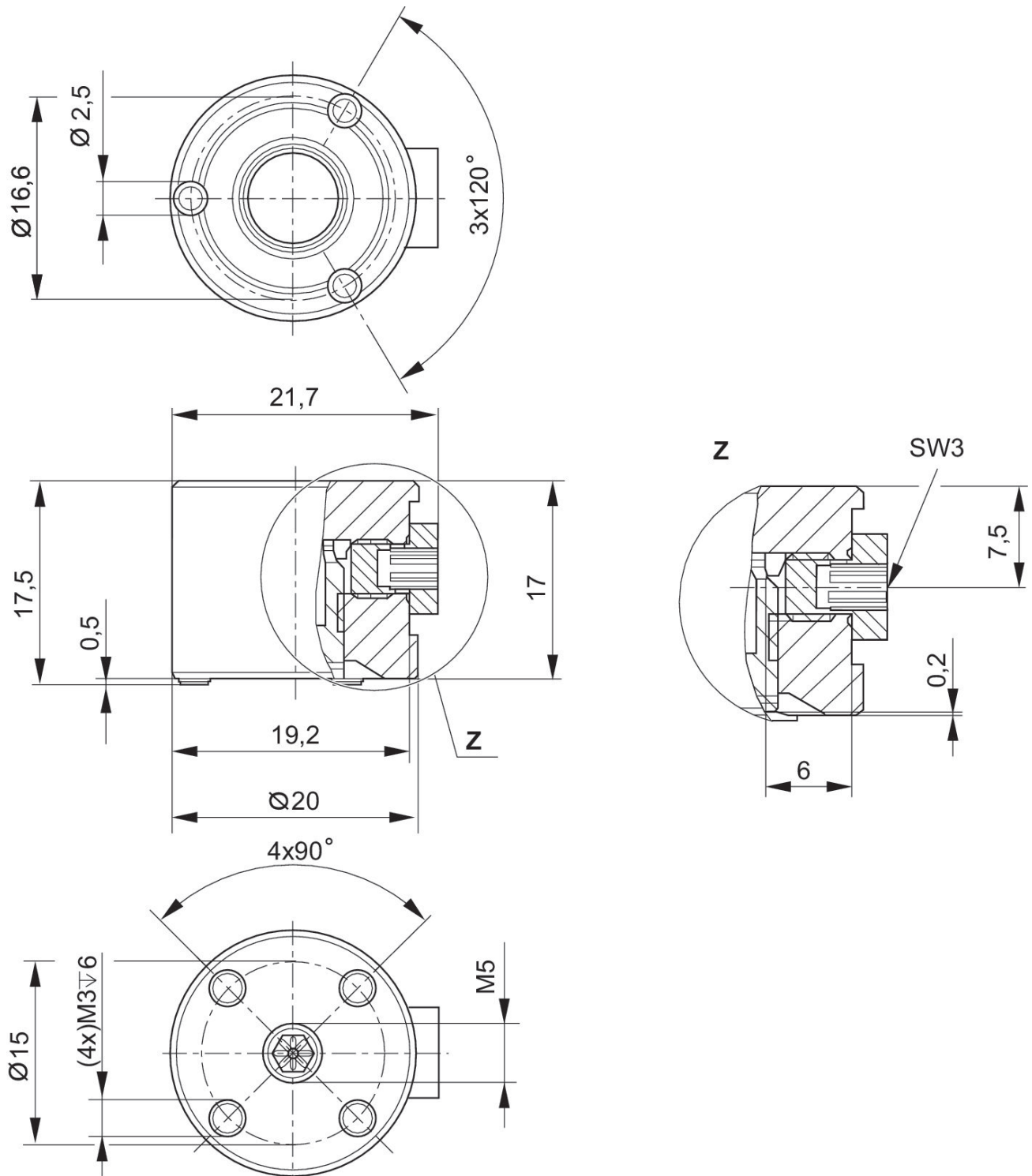
Sistema di trasporto senza contatto, Serie NCT-AL

Serie NCT

2024-01-22

R412010372
Dimensioni

Ø 20



Sistema di trasporto senza contatto, Serie NCT-

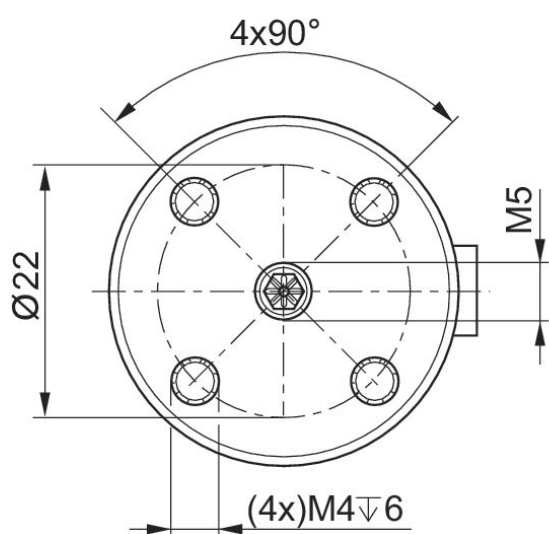
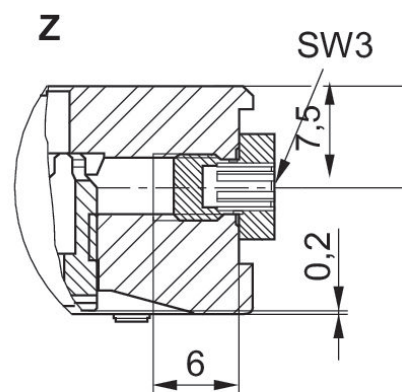
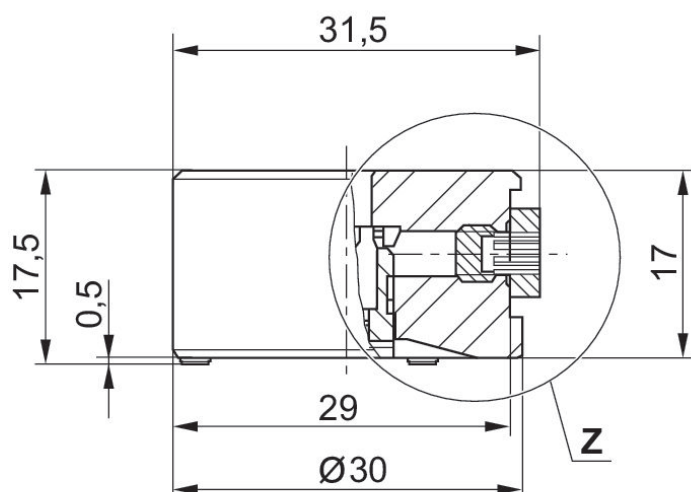
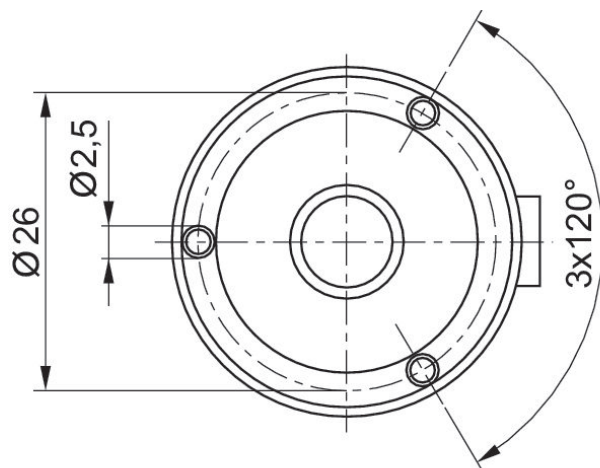
Serie NCT

2024-01-22

AL

R412010372
Dimensioni

Ø 30



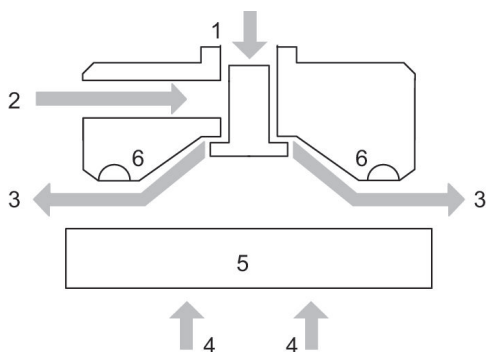
Sistema di trasporto senza contatto, Serie NCT-AL

Serie NCT

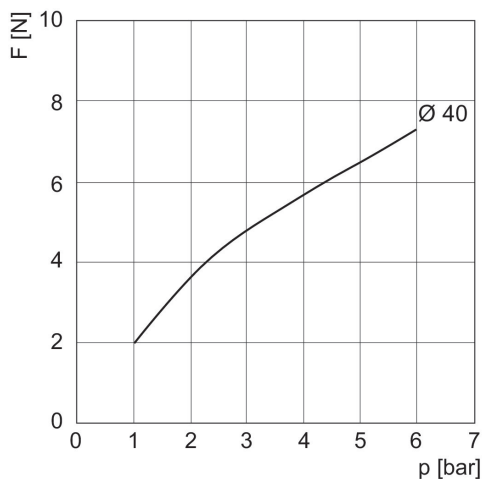
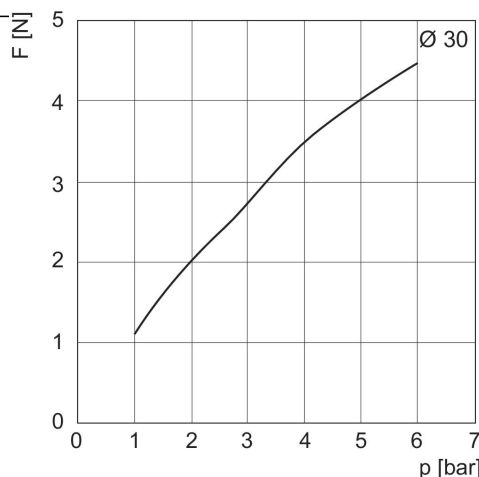
2024-01-22

R412010372

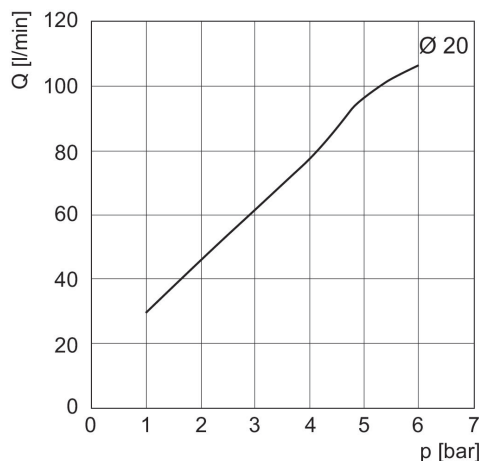
principio di funzionamento



1) Attacco aria compressa 2) Attacco aria compressa alternativo 3) Corrente d'aria 4) Forza di sollevamento 5) Oggetto 6) Arresto



consumo d'aria Q dipendente dalla pressione di esercizio p



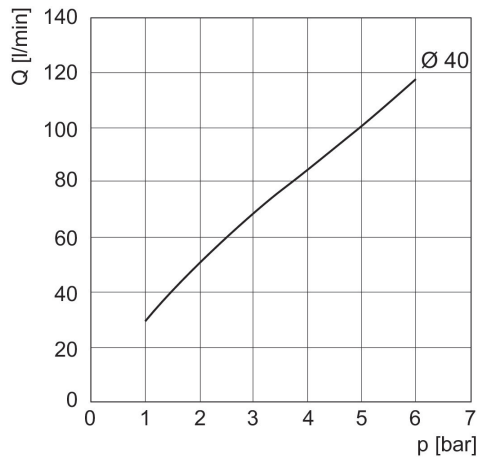
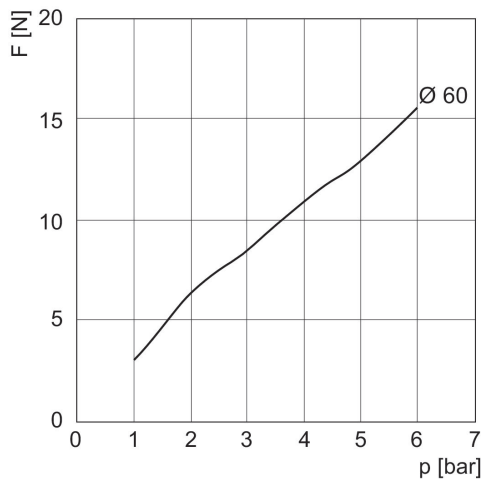
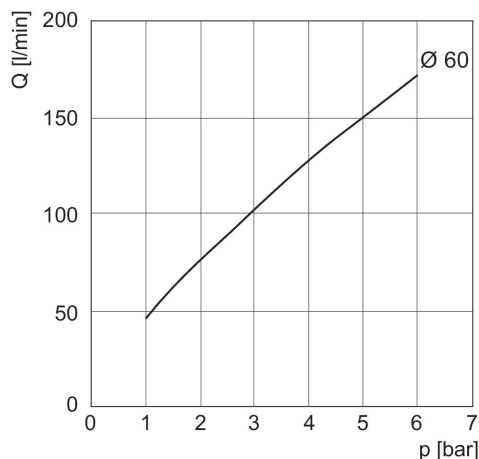
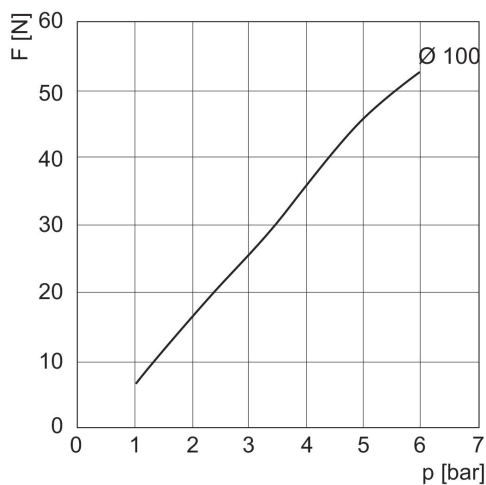
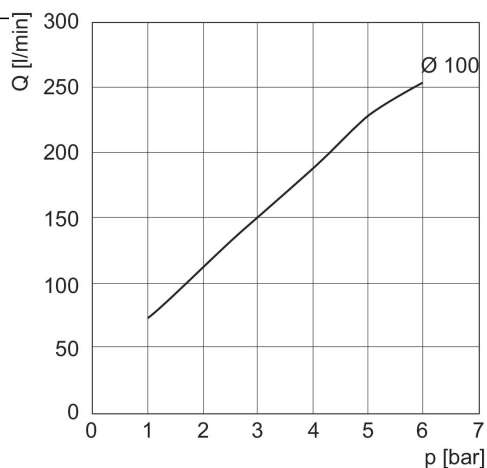
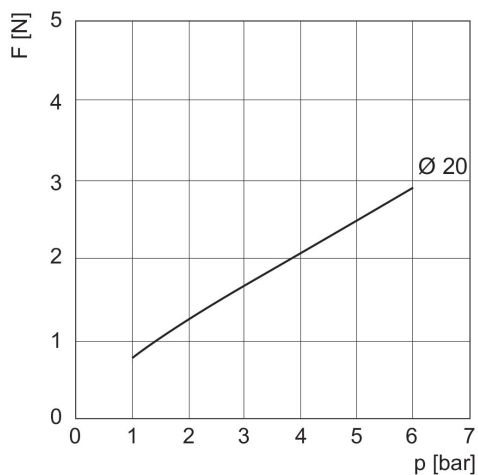
Sistema di trasporto senza contatto, Serie NCT-AL

Serie NCT

2024-01-22

R412010372

forza di sollevamento F dipendente dalla pressione d'esercizio p



Sistema di trasporto senza contatto, Serie NCT-AL

Serie NCT

2024-01-22

R412010372

