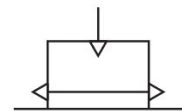


AVENTICS berührungsloses Transportsystem der Serie NCT

Ein Greifen der ganz besonderen Art bietet das berührungslose AVENTICS Transportsystem der Serie NCT. Die Sauggreifer der Serie NCT beherrschen den sensiblen Umgang mit empfindlichen Oberflächen und schwierig zu greifenden Werkstoffen – nahezu berührungslos und absolut schonend. Selbst bei starker Perforierung, verschmutzten, nassen und staubigen Oberflächen oder weichen Materialien ist die Handhabung mit der Serie NCT möglich.



Technische Daten

Branche	Industrie
Druckluftanschluss	M5
Hubkraft bei [[5] bar]	2.5 N
Durchmesser	20 mm
Bauart	Bernoulli-Prinzip
Luftverbrauch bei [[5] bar]	96 l/min
Betriebsdruck min.	1 bar
Betriebsdruck max.	6 bar
Umgebungstemperatur min.	5 °C
Umgebungstemperatur max.	60 °C
Medium	Druckluft
Ölgehalt der Druckluft min.	0 mg/m ³
Max. Partikelgröße	40 µm
Werkstoff Gehäuse	Aluminium
Oberfläche Gehäuse	eloxiert
Werkstoff Anschlag	Hochtemperaturwerkstoff HT1
Werkstoff Düse	Nichtrostender Stahl
Werkstoff Verschluss-Schraube	Messing
Werkstoff Dichtungen	Nitril-Butadien-Kautschuk

Berührungsloses Transportsystem, Serie NCT- AL

Serie NCT

2024-01-22

R412010372

Gewicht

0.013 kg

Materialnummer

R412010372

Berührungsloses Transportsystem, Serie NCT-AL

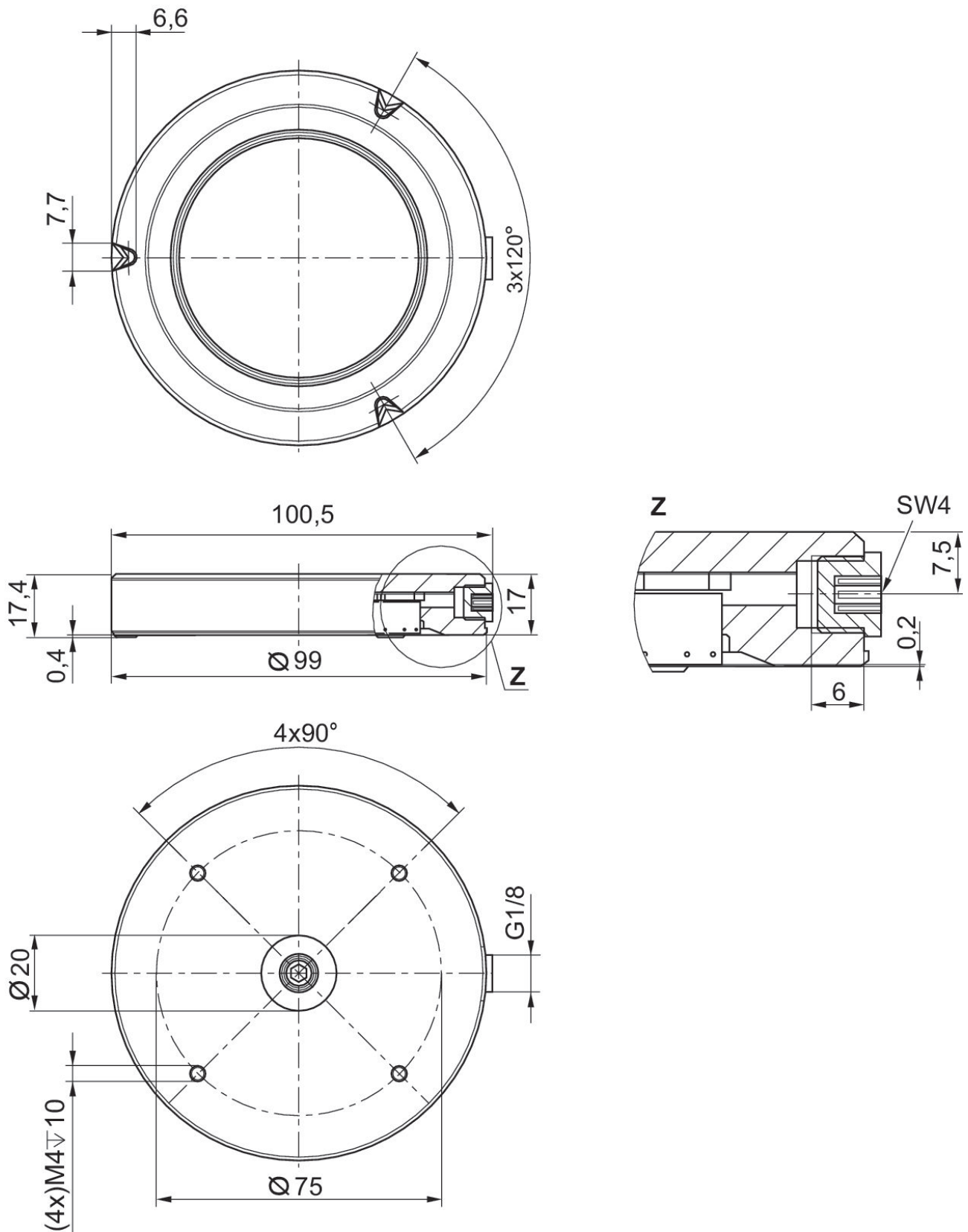
Serie NCT

2024-01-22

R412010372

Abmessungen

Ø 100



Berührungsloses Transportsystem, Serie NCT-

Serie NCT

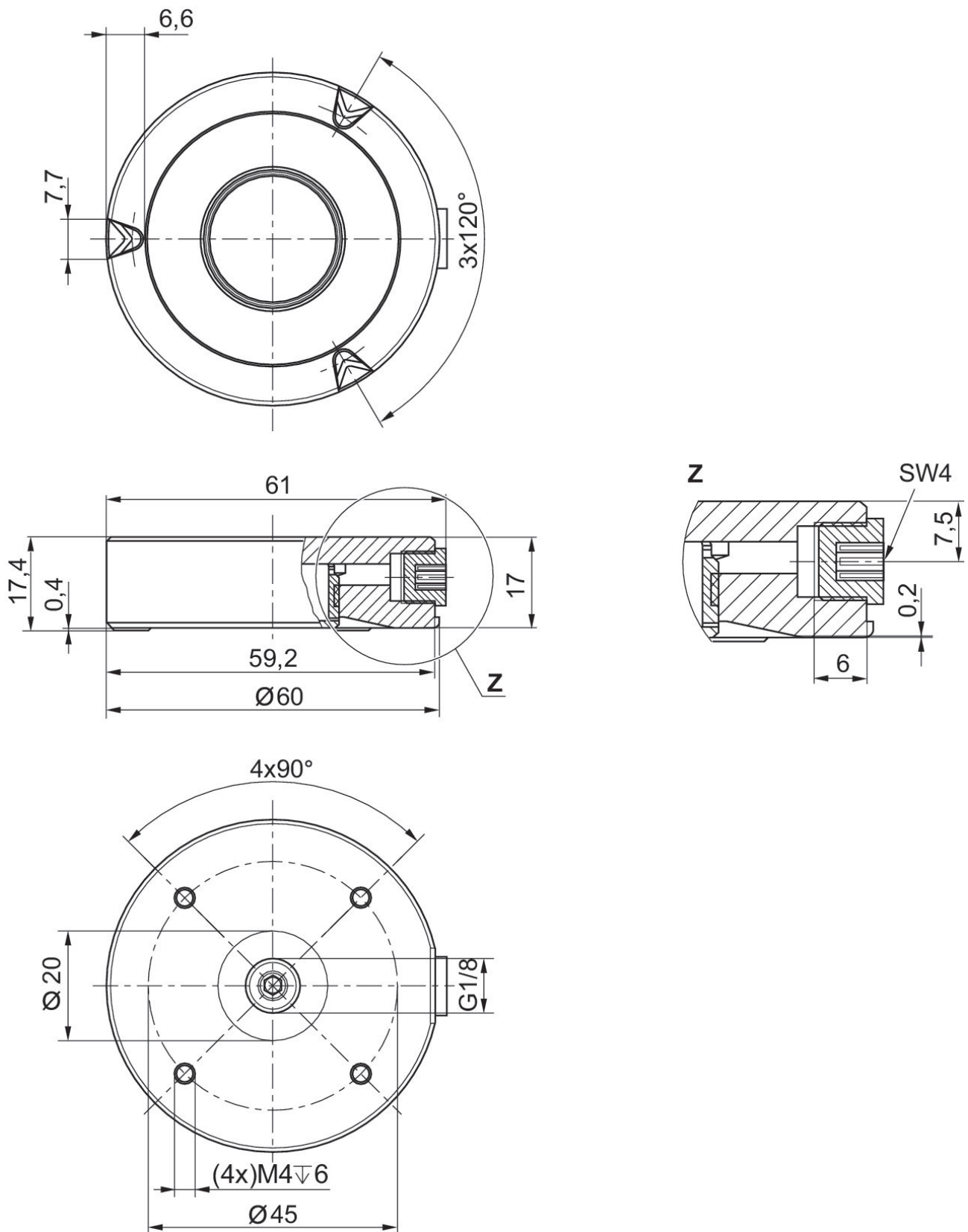
AL

2024-01-22

R412010372

Abmessungen

Ø 60



Berührungsloses Transportsystem, Serie NCT-AL

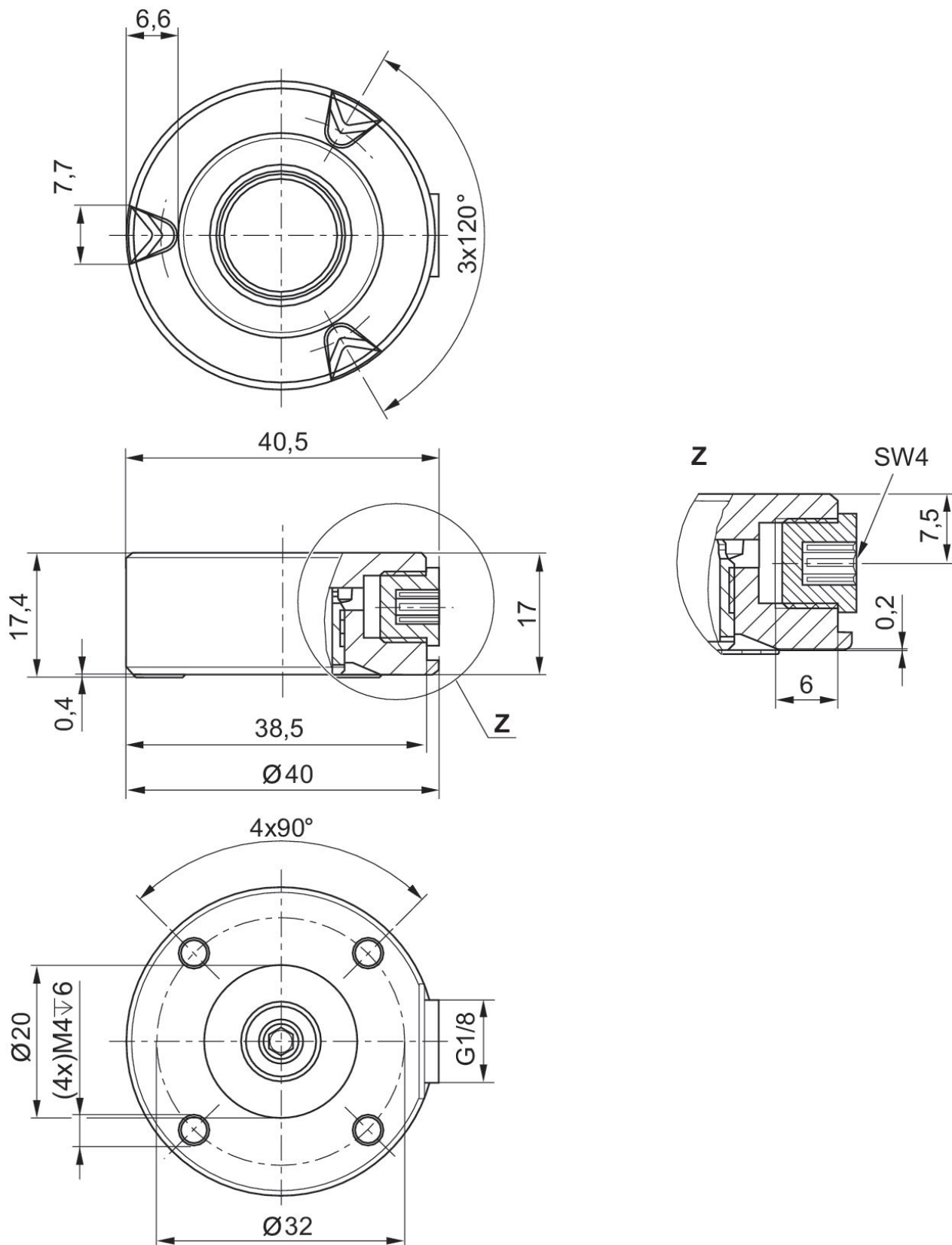
Serie NCT

2024-01-22

R412010372

Abmessungen

Ø 40



Berührungsloses Transportsystem, Serie NCT-AL

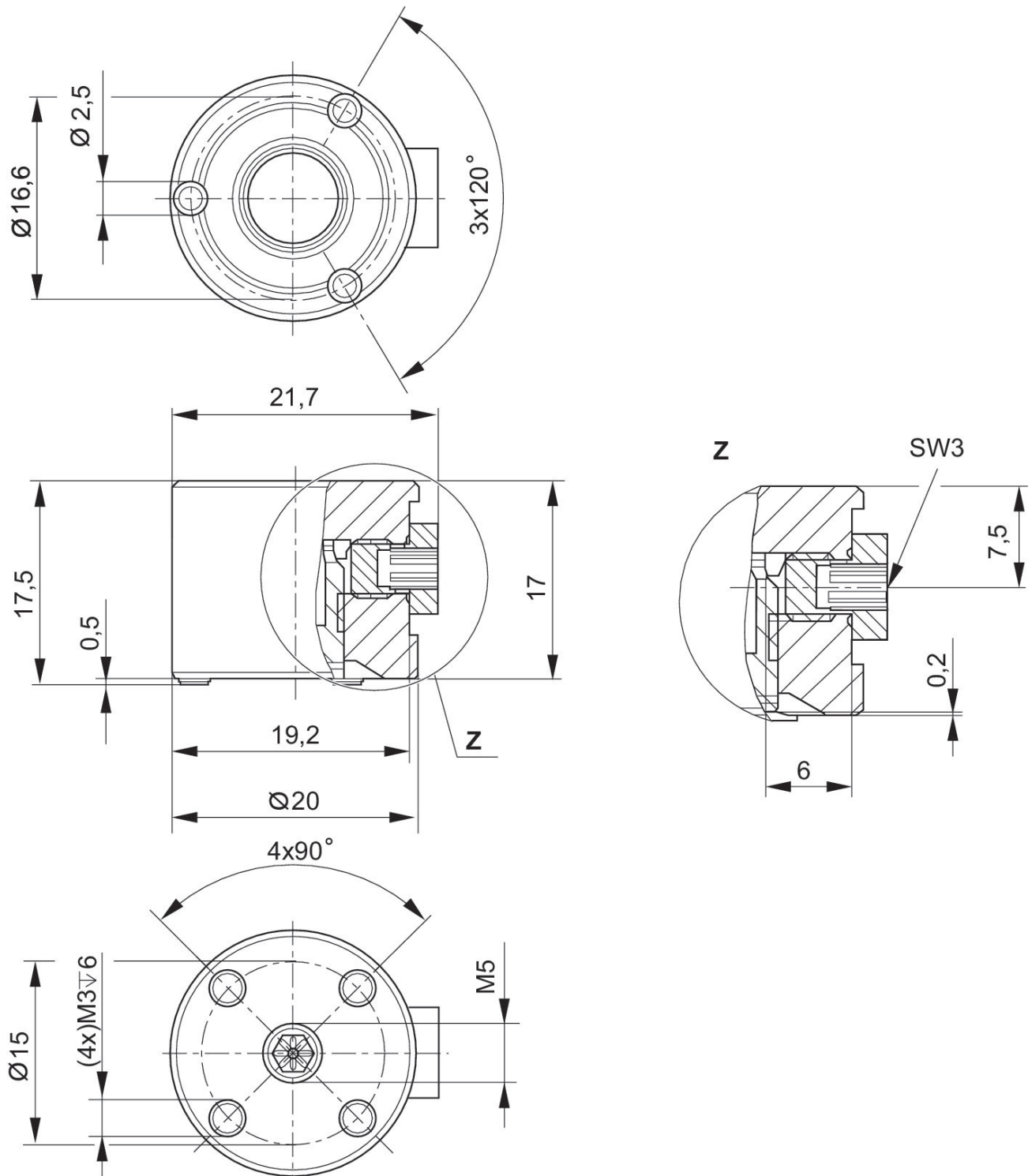
Serie NCT

2024-01-22

R412010372

Abmessungen

Ø 20



Berührungsloses Transportsystem, Serie NCT-AL

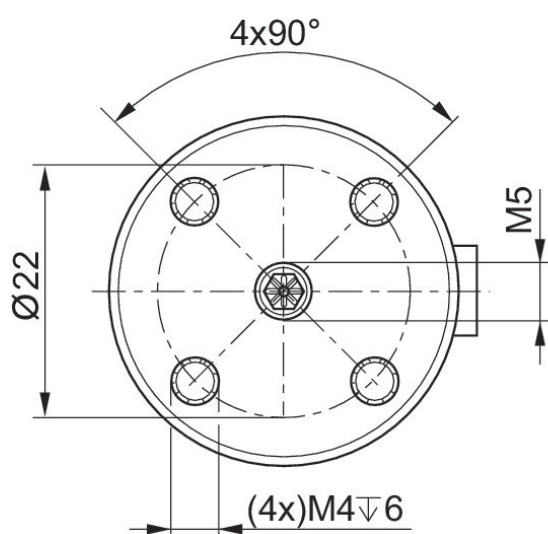
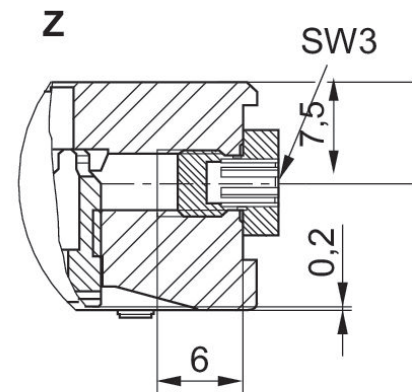
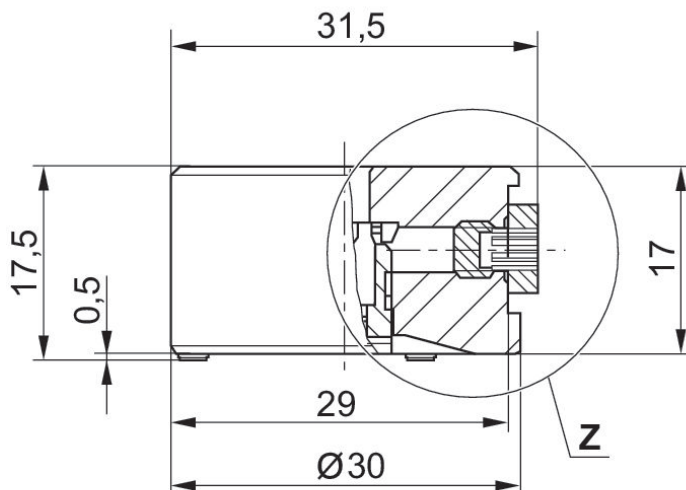
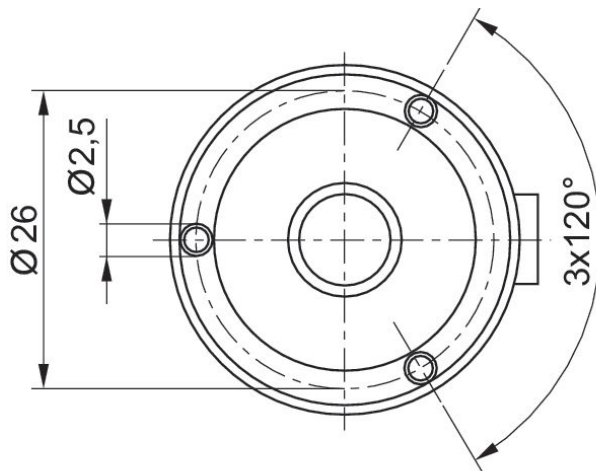
Serie NCT

2024-01-22

R412010372

Abmessungen

Ø 30



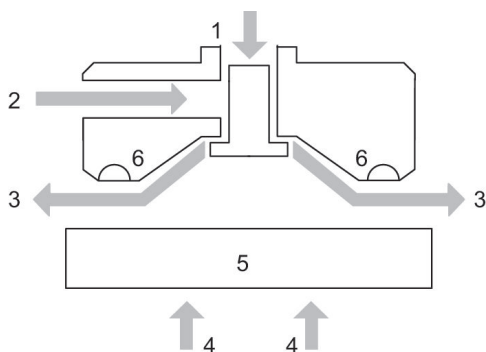
Berührungsloses Transportsystem, Serie NCT-AL

Serie NCT

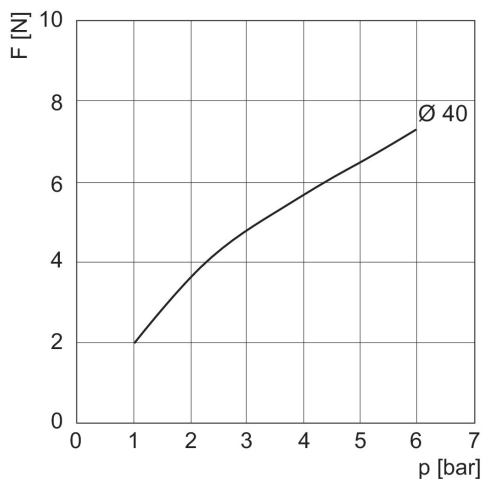
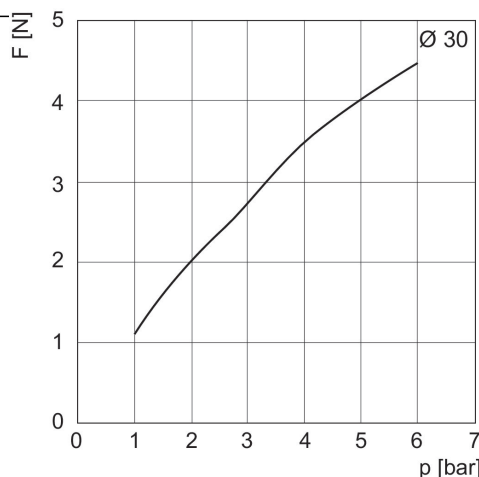
2024-01-22

R412010372

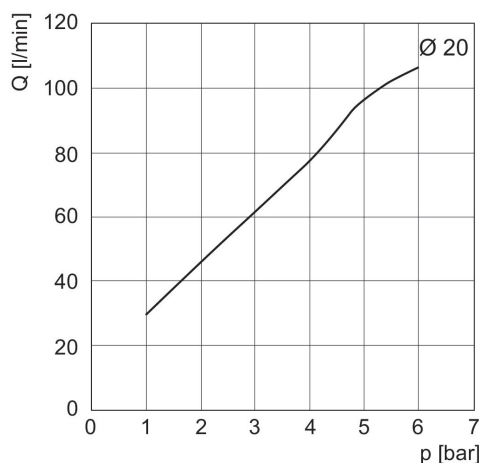
Funktionsprinzip



1) Druckluftanschluss 2) alternativer Druckluftanschluss 3) Luftstrom 4) Hubkraft 5) Objekt 6) Anschlag



Luftverbrauch Q in Abhängigkeit vom Betriebsdruck p



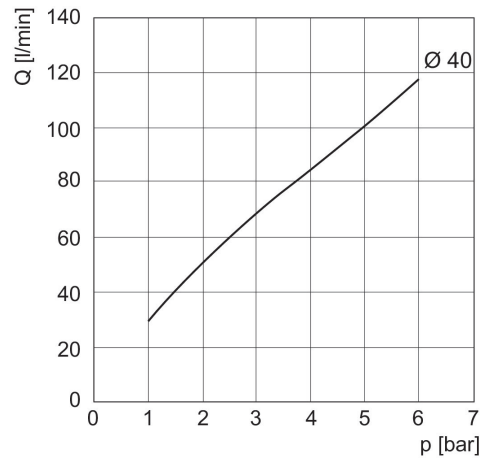
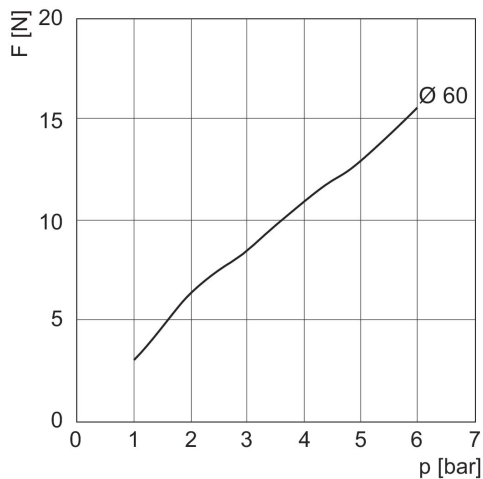
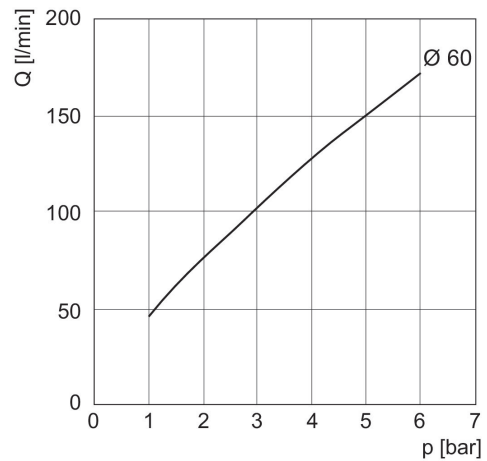
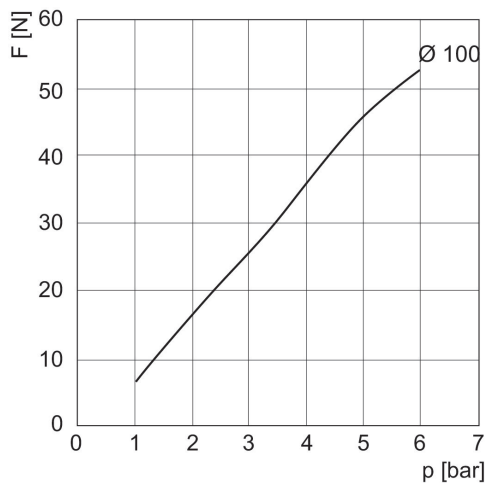
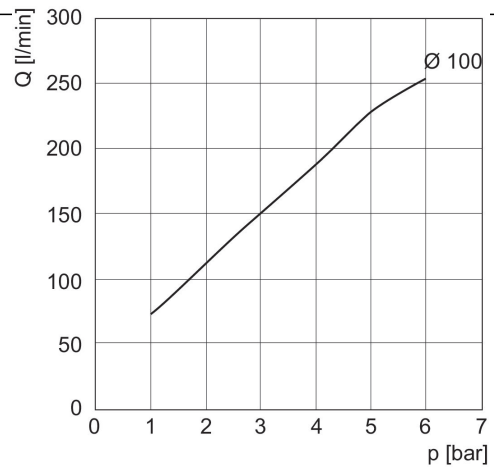
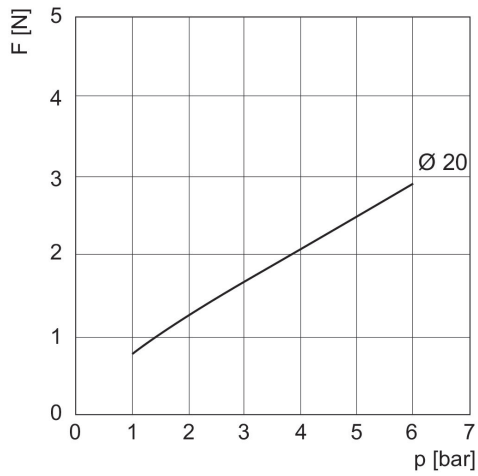
Berührungsloses Transportsystem, Serie NCT-AL

Serie NCT

2024-01-22

R412010372

Hubkraft F in Abhängigkeit vom Betriebsdruck p



Berührungsloses Transportsystem, Serie NCT-AL

Serie NCT
2024-01-22

R412010372

