

Casquillo de tope

R412010337

2024-01-19



Datos técnicos

Sector

Industria

Volumen de suministro

2 Unidades

Peso

0.02 kg

Material carcasa

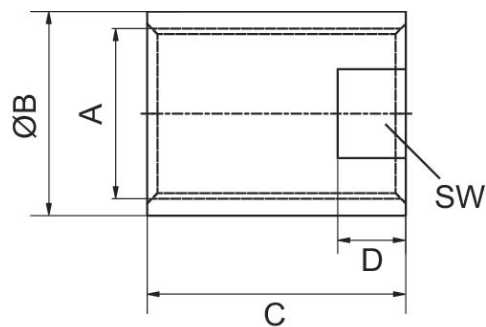
Acero, cromado

Superficie Carcasa

nitrocarburada en baño de sales

N° de material

R412010337



| N° de material | A | ØB | C | D | SW |
|----------------|-------|----|----|---|----|
| R412010335 | M8x1 | 11 | 12 | - | - |
| R412010336 | M10x1 | 14 | 15 | - | - |

Casquillo de tope

2024-01-19

R412010337

| N° de material | A | ØB | C | D | SW |
|----------------|---------|------|----|----|----|
| R412010337 | M12x1 | 16 | 20 | – | – |
| R412010338 | M14x1,5 | 18 | 20 | 6 | 15 |
| R412010339 | M20x1,5 | 25 | 35 | 8 | 22 |
| R412010340 | M25x1,5 | 30 | 38 | 10 | 30 |
| 1820360039 | M8x1 | 10 | 6 | 12 | – |
| 1820360040 | M10x1 | 12,5 | 10 | 20 | – |
| 1820360041 | M12x1 | 15 | 10 | 20 | – |
| 1820360042 | M14x1,5 | 17 | 8 | 20 | 15 |
| 1820360043 | M20x1,5 | 24,8 | 13 | 25 | 22 |
| 1820360044 | M25x1,5 | 30 | 16 | 32 | 27 |