

ストッパーソケット

R412010335

2024-01-19



技術データ

ブランチ

納品ユニット

重量

材質 ハウジング

表面 ハウジング

マテリアル番号

産業

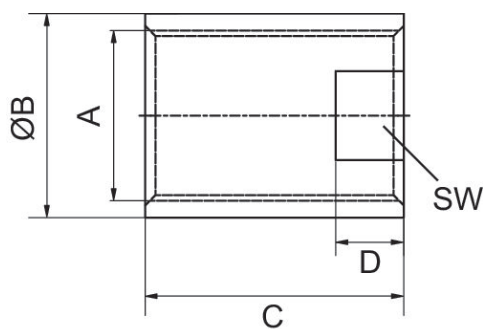
2 個

0.005 kg

スチール, クロムメッキ

塩浴浸炭窒化アダプターキットを

R412010335



| マテリアル番号 | A | ØB | C | D | SW |
|------------|------|----|----|---|----|
| R412010335 | M8x1 | 11 | 12 | - | - |

ストッパースOCKET

2024-01-19

R412010335

| マテリアル番号 | A | ØB | C | D | SW |
|------------|---------|------|----|----|----|
| R412010336 | M10x1 | 14 | 15 | - | - |
| R412010337 | M12x1 | 16 | 20 | - | - |
| R412010338 | M14x1,5 | 18 | 20 | 6 | 15 |
| R412010339 | M20x1,5 | 25 | 35 | 8 | 22 |
| R412010340 | M25x1,5 | 30 | 38 | 10 | 30 |
| 1820360039 | M8x1 | 10 | 6 | 12 | - |
| 1820360040 | M10x1 | 12,5 | 10 | 20 | - |
| 1820360041 | M12x1 | 15 | 10 | 20 | - |
| 1820360042 | M14x1,5 | 17 | 8 | 20 | 15 |
| 1820360043 | M20x1,5 | 24,8 | 13 | 25 | 22 |
| 1820360044 | M25x1,5 | 30 | 16 | 32 | 27 |