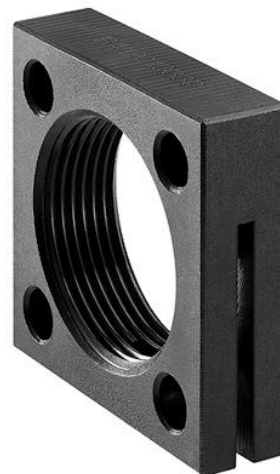


AVENTIC フランジ取り付け



技術データ

ブランド

産業

型式

SA1-MC

納品ユニット

1 個

重量

0.4 kg

材質

材質 ハウジング

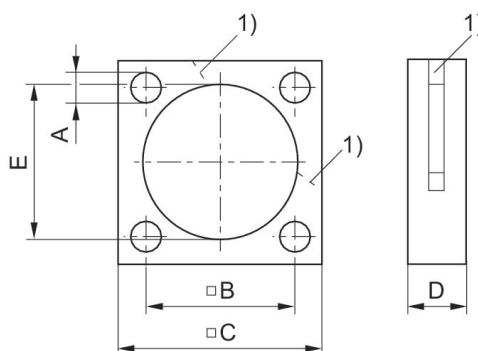
スチール, クロムメッキ

表面 ハウジング

艶出し処理

マテリアル番号

R412010334



1) 固定スリット

フランジ取付け

R412010334

フランジ取
付け

2023-11-14

マテリアル 番号	A	B	C	D	E
R412010333	6.6	32	45	12	M33x1,5
R412010334	11	58	80	16	M64x2