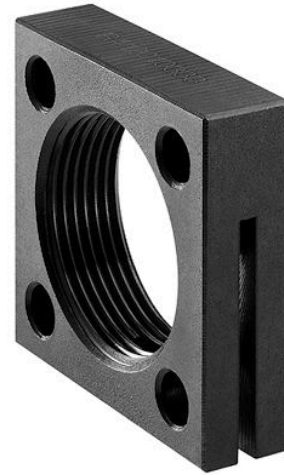


## Montajes de brida AVENTICS



### Dati tecnici

Settore

Industria

Versione

SA1-MC

Unità di fornitura

1 Pezzo

Peso

0.4 kg

### Materiale

Materiale corpo

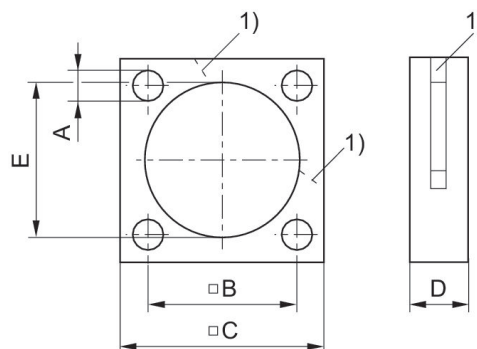
Acciaio, cromato

Superficie Corpo

brunito

Codice

R412010334



1) intaglio di blocco

# Fissaggio a flangia

R412010334

Fissaggi a  
flangia

2023-11-14

---

Codice	A	B	C	D	E
R412010333	6.6	32	45	12	M33x1,5
R412010334	11	58	80	16	M64x2