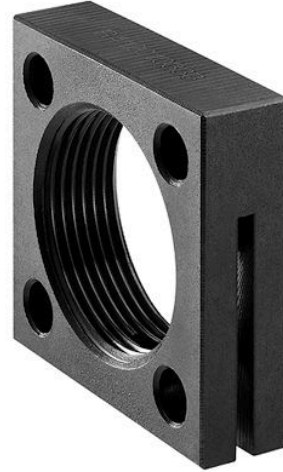


Montajes de brida AVENTICS



Datos técnicos

Sector

Industria

Versión

SA1-MC

Unidad de suministro

1 Unidades

Peso

0.1 kg

Material

Material carcasa

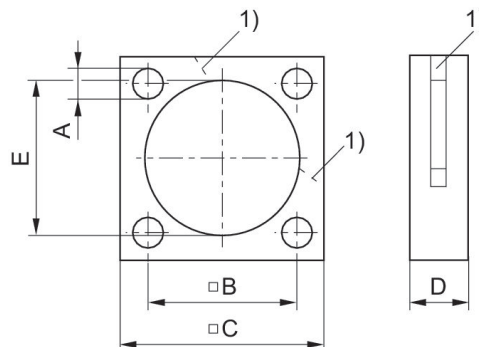
Acero, cromado

Superficie Carcasa

pavonado

N° de material

R412010333



1) ranura de apriete

Fijación por brida

R412010333

Fijaciones
por brida

2023-11-14

N° de material	A	B	C	D	E
R412010333	6.6	32	45	12	M33x1,5
R412010334	11	58	80	16	M64x2