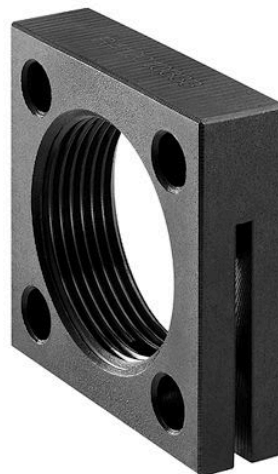


AVENTICS Flange de montagem



Dados técnicos

Setor

Indústria

Versão

SA1-MC

Unidade de fornecimento

1 Peça

Peso

0.1 kg

Material

Material de caixa

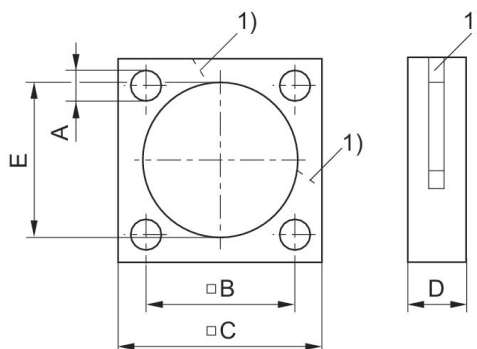
Aço, cromado

Superfície Caixa

brunido

N° de material

R412010333



1) fenda de aperto

Fixação de flange

R412010333

Fixações de
flange

2023-11-14

N° de material	A	B	C	D	E
R412010333	6.6	32	45	12	M33x1,5
R412010334	11	58	80	16	M64x2