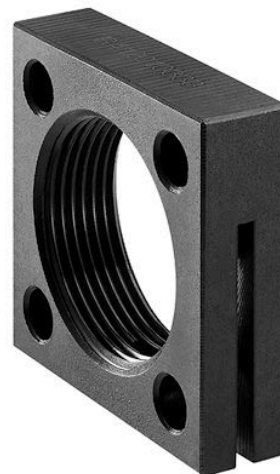


## AVENTIC フランジ取り付け



### 技術データ

ブランド

型式

納品ユニット

重量

産業

SA1-MC

1 個

0.1 kg

### 材質

材質 ハウジング

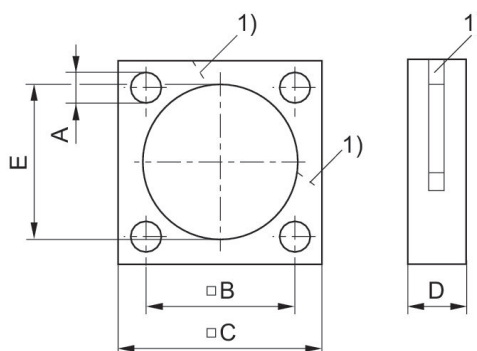
表面 ハウジング

マテリアル番号

スチール, クロムメッキ

艶出し処理

R412010333



1) 固定スリット

# フランジ取付け

R412010333

フランジ取  
付け

2023-11-14

| マテリアル<br>番号 | A   | B  | C  | D  | E       |
|-------------|-----|----|----|----|---------|
| R412010333  | 6.6 | 32 | 45 | 12 | M33x1,5 |
| R412010334  | 11  | 58 | 80 | 16 | M64x2   |