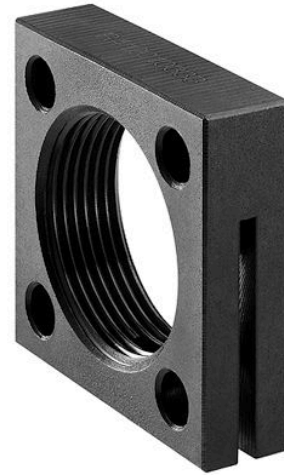


Montajes de brida AVENTICS



Dati tecnici

Settore

Industria

Versione

SA1-MC

Unità di fornitura

1 Pezzo

Peso

0.1 kg

Materiale

Materiale corpo

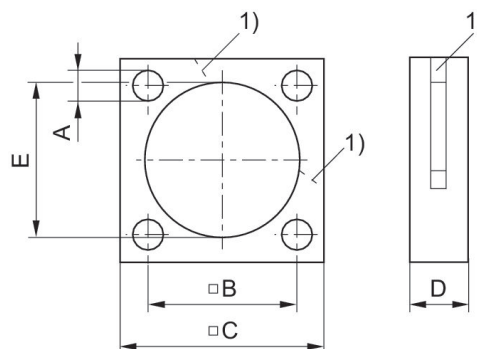
Acciaio, cromato

Superficie Corpo

brunito

Codice

R412010333



1) intaglio di blocco

Fissaggio a flangia

R412010333

Fissaggi a
flangia

2023-11-14

Codice	A	B	C	D	E
R412010333	6.6	32	45	12	M33x1,5
R412010334	11	58	80	16	M64x2